



INSTRUKCJA OBSŁUGI

Akumulatorowa
multi-podkaszarka
W04004



Instrukcja
oryginalna
(PL-2025)

www.wubertools.com



Gratulujemy zakupu niniejszego urządzenia!



Przed uruchomieniem przeczytaj instrukcję obsługi i przechowuj ją w bezpiecznym miejscu! Instrukcja zawiera ważne informacje o bezpieczeństwie, montażu i konserwacji.

1. Wstęp do instrukcji obsługi

Instrukcja ma ułatwić zapoznanie się z urządzeniem i możliwościami jego zastosowań. Instrukcja zawiera ważne wskazówki dotyczące bezpiecznej, prawidłowej i ekonomicznej eksploatacji urządzenia, pozwalające uniknąć zagrożeń, ograniczyć naprawy i awarie oraz zwiększyć niezawodność i żywotność urządzenia. Instrukcję należy przechowywać w miejscu pracy urządzenia.

Każda osoba odpowiedzialna za obsługę, konserwację i transport urządzenia zobowiązana jest zapoznać się z niniejszą instrukcją oraz przestrzegać opisanych w niej zasad.

Oprócz instrukcji obsługi oraz przepisów BHP obowiązujących w kraju użytkownika i miejscu pracy urządzenia, należy również przestrzegać uznanych zasad bezpiecznej i fachowej pracy oraz przepisów BHP wydanych przez specjalistyczne stowarzyszenia.



UWAGA!

Poznaj swój sprzęt: Przed rozpoczęciem pracy z urządzeniem zapoznaj się dokładnie z wszystkimi jego elementami. Przećwicz sposób pracy z urządzeniem i poproś doświadczonego użytkownika lub specjalistę o wyjaśnienie funkcji i sposobu działania urządzenia oraz technik pracy. Upewnij się, że w razie nagłej potrzeby możesz natychmiast wyłączyć urządzenie. Nieprawidłowe użytkowanie urządzenia może prowadzić do ciężkich zranień.



UWAGA!

Użytkowanie urządzenia w sposób niezgodny z zawartymi w instrukcji informacjami, grozi ryzykiem uszkodzenia ciała.



UWAGA!

Wszystkie ilustracje zawarte w niniejszej instrukcji są jedynie poglądowe i mogą różnić się od rzeczywistego wyglądu produktu.



2. Opis symboli



Przed użyciem urządzenia dokładnie zapoznaj się z instrukcją obsługi oraz zaleceniami bezpieczeństwa. Zachowaj instrukcję obsługi.



Zaleca się stosowanie środków ochrony wzroku.



Zaleca się stosowanie środków ochrony słuchu.



Zaleca się stosowanie rękawic ochronnych.



Zaleca się stosowanie maski ochronnej na twarz.



Zaleca się stosowanie pełnego obuwia roboczego antypoślizgowego.



Chronić przed wilgocią i deszczem.



Nie wrzucaj do wody czy rzek, ani nie zanurzaj w wodzie. Nie czyścić za pomocą pełnego strumienia wody.



Nie wrzucaj do ognia. Niebezpieczeństwo eksplozji.



UWAGA!
Zachowaj szczególną ostrożność.



Niebezpieczeństwo doznania uszczerbku na zdrowiu przez ostre elementy!



Zachowaj odpowiednią odległość od osób, zwierząt i przedmiotów.



Po odłączeniu zasilania, elementy tnące obracają się jeszcze przez chwilę.



Uważaj na wyrzucane przedmioty. Trzymaj osoby postronne z dala.



Wyłącz urządzenie i odłącz akumulatory przed przystąpieniem do jakichkolwiek prac konserwacyjnych, regulacyjnych lub czyszczących.



Produkt jest zgodny z obowiązującymi dyrektywami europejskimi i przeprowadzono metodę oceny zgodności dla tych dyrektyw.



Zużytych produktów elektrycznych nie należy wyrzucać razem z odpadami domowymi. Proszę poddać recyklingowi. Skontaktuj się z lokalnymi władzami lub lokalnym sklepem, aby uzyskać porady dotyczące recyklingu.



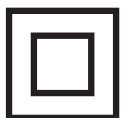
Akumulator Li-Ion. Baterii i akumulatorów nie należy wyrzucać razem z odpadami domowymi. Proszę poddać recyklingowi. Skontaktuj się z lokalnymi władzami lub lokalnym sklepem, aby uzyskać porady dotyczące recyklingu.



Nie wystawiaj na działanie ciepła przekraczającego 50°C.
Nie ładuj ani nie przechowuj w temperaturach poniżej 5 °C i powyżej 50 °C.



Aby chronić zasoby naturalne, poddaj recyklingowi lub zutylizuj produkt w odpowiedni sposób.



Klasa ochronności II.



Poziom mocy akustycznej 98 dB LWA.



3. Ogólne zasady bezpieczeństwa

Miejsce pracy

- Miejsce pracy powinno być czyste i dobrze oświetlone. Zacienione lub ciemne miejsca pracy znacznie zwiększają możliwość wystąpienia urazu.
- **NIE WOLNO** używać narzędzia w miejscach łatwopalnych lub tam, gdzie istnieje zagrożenie wybuchem.
- Dzieci i zwierzęta powinny znajdować się w bezpiecznej odległości od operatora narzędzia.
- Usuń wszystkie przedmioty, które mogą powodować potknięcia lub przeszkadzać w pracy.
- Pracuj na suchej, stabilnej powierzchni, aby zminimalizować ryzyko poślizgnięcia się.
- Zapewnij odpowiednią wentylację w miejscu pracy, zwłaszcza przy używaniu narzędzi generujących pyły, spaliny lub opary.
- Nie używaj narzędzi elektrycznych w wilgotnym otoczeniu, chyba że narzędzie zostało zaprojektowane do takich warunków.

Bezpieczeństwo osób

- Podczas pracy z narzędziem zachowaj czujność, obserwuj to, co robisz i kieruj się zdrowym rozsądkiem. Nie używaj urządzenia, gdy jesteś zmęczony lub znajdujesz się pod wpływem leków, alkoholu lub innych środków odurzających. Chwila nieuwagi podczas pracy z urządzeniem może doprowadzić do poważnych obrażeń ciała.
- Unikaj przypadkowego włączenia. Przed włożeniem wtyczki do gniazdka należy upewnić się, że przycisk zasilający jest wyłączony.
- Załóż właściwe ubranie. Unikaj luźnych ubrań oraz biżuterii. Zwiąż lub schowaj długie włosy. Nie zbliżaj włosów, ubrań ani rękawic do ruchomych części narzędzia, gdyż mogą się wkręcić w urządzenie.
- Przed włączeniem elektronarzędzia należy usunąć narzędzia nastawcze oraz klucze, gdyż pozostawione w ruchomej części narzędzia mogą spowodować obrażenia ciała.
- Należy stosować środki ochrony osobistej. W zależności od sytuacji należy nosić okulary ochronne, maskę przeciwpyłową, obuwie z podeszwami antypoślizgowymi kask ochronny lub środki ochrony słuchu, w zależności od tego, czego potrzebuje narzędzie.
- Unikaj nienaturalnych pozycji ciała podczas pracy. Należy odpowiednio dostosować swoje ułożenie, by stać pewnie i stabilnie.
- Uchwyty narzędzia muszą być suche, czyste, wolne od olejów i smarów. Śliskie uchwyty grożą utratą kontroli nad pilarką co niesie ryzyko wypadku.



Bezpieczeństwo elektryczne

- Unikać kontaktu ciała z uziemionymi przedmiotami, takimi jak rury, grzejniki, barierki lub lodówki. W przypadku uziemienia ciała istnieje podwyższone ryzyko porażenia prądem.
- Nie napinać kabla zasilającego zbyt mocno. Nigdy nie wolno za pomocą przewodu elektrycznego przenosić ani wyciągać wtyczki urządzenia z gniazdka. Kabel zasilający należy trzymać z dala od źródeł ciepła, oleju, ostrych krawędzi. W przypadku wykrycia uszkodzenia na kablu, należy go natychmiast wymienić. Stosowanie uszkodzonego kabla znacznie zwiększa ryzyko porażenia prądem.
- Podczas pracy na zewnątrz należy stosować przedłużacz zewnętrzny z oznaczeniem „W-A” lub „W”.
- Nigdy nie używaj narzędzi elektrycznych w wilgotnych warunkach, chyba że są one zaprojektowane do pracy w takich środowiskach.
- Upewnij się, że narzędzie jest zasilane odpowiednim napięciem zgodnym z jego specyfikacją techniczną.
- Nie używaj narzędzi z uszkodzonym przewodem zasilającym, wtyczką lub obudową. Uszkodzenia mogą prowadzić do porażenia prądem.
- Zawsze odłączaj narzędzie od zasilania, trzymając za wtyczkę, a nie za przewód.
- Podczas każdej przerwy w pracy odłączaj narzędzie od zasilania, aby uniknąć przypadkowego uruchomienia.

Bezpieczeństwo pracy z akumulatorami

- Należy używać wyłącznie ładowarki dostarczonej przez producenta. Ładowarka jest przeznaczona dla danego typu akumulatora, zapewniając bezpieczne ładowanie. Korzystanie z innego rodzaju ładowarek może doprowadzić do zniszczenia akumulatora oraz stanowi ryzyko powstania pożaru.
- Urządzenie należy używać wyłącznie z przeznaczonymi do niego akumulatorami. Wykorzystanie innych akumulatorów może wiązać się z ryzykiem uszkodzeń ciała lub powstania pożaru.
- Jeżeli akumulator nie jest używany, należy trzymać go z dala od metalowych przedmiotów, takich jak spinacze do papieru, klucze, monety, gwoździe, śruby itp., które mogą spowodować zwarcie między stykami akumulatora. Tego typu zwarcie może doprowadzić do pożaru lub poparzenia osoby będącej w otoczeniu akumulatora.
- Jeżeli z akumulatora wycieka elektrolit, należy unikać kontaktu z nim, gdyż może on spowodować podrażnienia lub poparzenia. Gdy dojdzie do kontaktu z substancją, należy natychmiastowo przemyć miejsce pobrudzenia elektrolitem. W przypadku kontaktu cieczy z oczami, należy niezwłocznie wezwać pomoc medyczną.



- Pod żadnym pozorem nie wolno rozdzielać ogniw akumulatorowych. Akumulator należy chronić przed bezpośrednim słońcem, działaniem wysokich temperatur, wilgocią, wodą oraz ogniem. Kontakt z wyżej wymienionymi czynnikami może doprowadzić do zwarcia lub wybuchu.
- Nie wolno korzystać z urządzenia w trakcie deszczu lub w otoczeniu wody, gdyż może dojść do zwarcia oraz porażenia prądem.
- Nie dotykaj ładowarki ani baterii mokrymi rękami.

Bezpieczeństwo pracy z narzędziami spalinowymi

- Nie włączać urządzenia w potencjalnie wybuchowym otoczeniu, np. w pobliżu łatwopalnych cieczy lub gazów, albo przy zapyleniu. Takie narzędzie jak np. piła łańcuchowa może wytworzyć iskry, które mogą powodować zapłon pyłu lub oparów.
- Unikać otwierania pokrywy silnika.
- Nigdy nie należy pracować samemu. W pobliżu zawsze musi się ktoś znajdować na wypadek sytuacji awaryjnej.
- W miejscu pracy powinna znajdować się apteczka na wypadek skaleczenia.
- Nigdy nie używaj urządzeń spalinowych w zamkniętych lub słabo wentylowanych pomieszczeniach. Wydzielane spaliny zawierają tlenek węgla, który jest bezwonny i śmiertelnie niebezpieczny.
- Tankuj urządzenie wyłącznie paliwem zgodnym ze specyfikacją producenta. Nigdy nie mieszaj różnych typów paliw lub olejów.
- Upewnij się, że urządzenie jest wyłączone i schłodzone przed uzupełnianiem paliwa, aby zapobiec ryzyku zapłonu.
- Przechowuj paliwo w odpowiednich, szczelnych i oznakowanych pojemnikach z dala od źródeł ciepła, otwartego ognia oraz urządzeń iskrzących.
- Sprawdź szczelność zbiornika paliwa i układu zasilania przed każdym użyciem. W przypadku wycieku nie uruchamiaj urządzenia.
- Unikaj dotykania gorących elementów, takich jak tłumik, cylinder czy silnik. Po pracy odczekaj, aż urządzenie ostygnie przed transportem lub przechowywaniem.
- Uruchamiaj urządzenie na stabilnym podłożu, trzymając je pewnie w odpowiedniej pozycji zgodnie z instrukcją producenta.
- Regularnie usuwaj nagromadzone zabrudzenia, takie jak trawa, olej czy resztki paliwa, które mogą powodować przegrzewanie się urządzenia lub stanowić zagrożenie pożarowe.
- Ogranicz czas pracy urządzeniem, aby uniknąć nadmiernego narażenia na wibracje, które mogą prowadzić do zmęczenia lub urazów dłoni i ramion.



Bezpieczeństwo pracy z urządzeniem

- Zawsze zakładaj rękawice ochronne - chronią dłonie przed skaleczeniem i zapewniają pewny chwyt.
- Stosuj okulary ochronne - zabezpieczają oczy przed resztkami traw.
- Nie używaj urządzenia w obecności dzieci lub zwierząt - zachowaj bezpieczną odległość od osób postronnych.
- Nie używaj podkaszarki w warunkach wilgotnych lub podczas deszczu - ryzyko porażenia prądem lub uszkodzenia urządzenia.
- Przed każdym użyciem sprawdź stan techniczny podkaszarki - nie używaj uszkodzonego sprzętu.
- Po zakończeniu pracy wyłącz urządzenie i odłącz akumulator - zapobiega przypadkowemu uruchomieniu.
- Nie ingeruj w mechanizm tnący podczas pracy urządzenia - grozi to poważnym skaleczeniem.
- Przechowuj urządzenie w miejscu niedostępnym dla dzieci - najlepiej w oryginalnym opakowaniu.

4. Praca z urządzeniem

Podkaszarka akumulatorowa to narzędzie przeznaczone do prac ogrodowych, służące do przycinania trawy, chwastów oraz delikatnych roślin zielnych w miejscach trudno dostępnych dla kosiarki. Urządzenie należy stosować wyłącznie zgodnie z jego przeznaczeniem, opisanym w niniejszej instrukcji. Nie wolno przeciążać podkaszarki ani używać jej do cięcia gałęzi, krzewów lub innych twardych materiałów.

Wskazówki ogólne

- Przed rozpoczęciem pracy dokładnie obejrzyj podkaszarkę, aby upewnić się, że nie ma widocznych uszkodzeń obudowy, uchwytu, osłony tnącej lub mechanizmów tnących. Jeżeli jakkolwiek część urządzenia jest uszkodzona, przez co nie działa prawidłowo, nie wolno go używać, aż do momentu pozbycia się usterki.
- Sprawdź, czy akumulator jest w dobrym stanie, bez oznak wycieku lub uszkodzeń. Jeśli zauważysz jakiegokolwiek nieprawidłowości, nie używaj narzędzia i skontaktuj się z serwisem.
- Pracuj w stabilnej pozycji i nie kieruj mechanizmów tnących w stronę ciała.
- Używaj narzędzia wyłącznie zgodnie z jego przeznaczeniem opisanym w instrukcji.



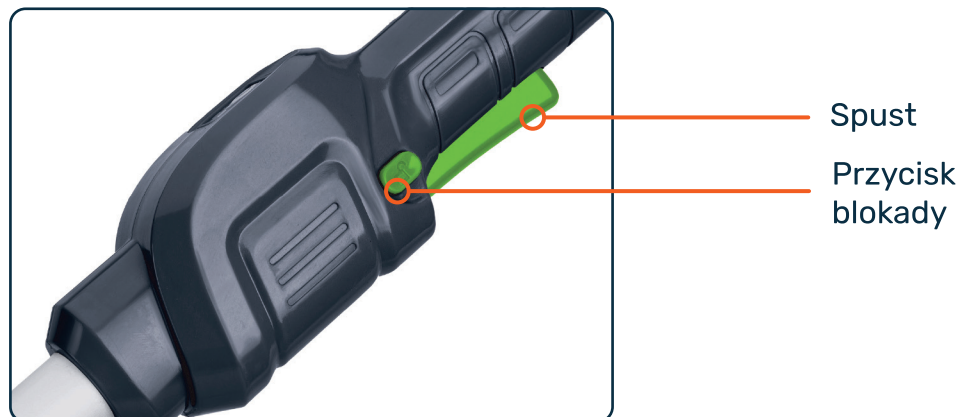
System ochrony narzędzia/akumulatora

Narzędzie jest wyposażone w system ochrony, który automatycznie odcina zasilanie, aby wydłużyć żywotność narzędzia i akumulatora. Narzędzie zatrzyma się automatycznie w następujących sytuacjach:

- Zabezpieczenie przed przeciążeniem - jeśli narzędzie jest przeciążone (np. przez zaplątane chwasty), zatrzyma się, a wskaźnik akumulatora miga. Pozwól narzędziu ostygnąć przed ponownym uruchomieniem.
- Zabezpieczenie przed przegrzaniem - gdy narzędzie się przegrzeje, zatrzyma się, a wskaźnik akumulatora miga przez 60 sekund. Pozwól narzędziu ostygnąć.
- Zabezpieczenie przed nadmiernym rozładowaniem - gdy poziom naładowania akumulatora jest niski, narzędzie zatrzyma się. Naładuj akumulator.

Przycisk blokady

Urządzenie jest wyposażone w przycisk blokady znajdujący się na uchwycie, który zapewnia dodatkowe bezpieczeństwo podczas uruchamiania. Naciśnij i przytrzymaj główny przycisk zasilania. Po włączeniu się urządzenia przytrzymaj przycisk blokady i naciśnij spust.



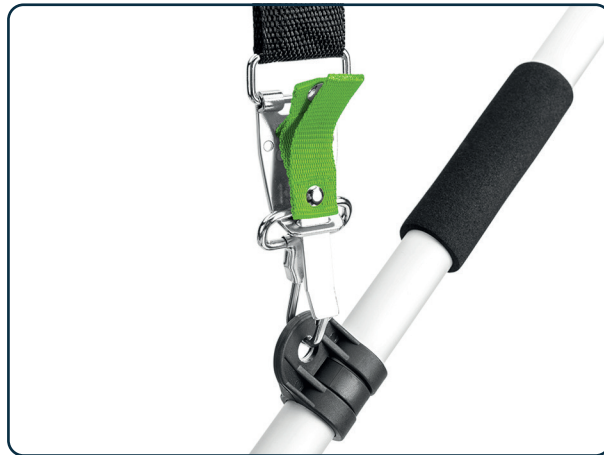
Używanie paska nośnego

Pasek nośny został zaprojektowany, aby równomiernie rozłożyć wagę narzędzia, zmniejszając zmęczenie użytkownika i zwiększając komfort pracy. Przed użyciem upewnij się, że pasek jest prawidłowo zamontowany i dostosowany do Twojej sylwetki.

- **Montaż paska** - znajdź punkt mocowania paska na korpusie urządzenia. Zaczep karabińczyk paska w odpowiednim uchwycie, upewniając się, że jest pewnie zamocowany. Sprawdź, czy pasek nie jest skręcony i czy wszystkie elementy łączące są w dobrym stanie.



- **Regulacja** - dopasuj długość paska, aby urządzenie znajdowało się na wygodnej wysokości roboczej, umożliwiając łatwe manewrowanie bez nadmiernego obciążenia ramion lub pleców. Pasek powinien przylegać do ramienia lub tułowia, zapewniając stabilność podczas pracy.
- **Bezpieczeństwo** - regularnie sprawdzaj stan paska pod kątem zużycia, przetarć lub uszkodzeń. Nie używaj uszkodzonego paska, ponieważ może to wpłynąć na stabilność urządzenia i zwiększyć ryzyko wypadków.



Montaż elementów tnących

- Upewnij się, że narzędzie jest wyłączone, a akumulator usunięty przed przystąpieniem do montażu, aby uniknąć przypadkowego uruchomienia.
- Odwróć urządzenie do góry nogami, aby uzyskać dostęp do głowicy tnącej.
- Włóż klucz sześciokątny do otworu w skrzyni biegów i obracaj podkładkę, aż się zablokuje.
- Użyj klucza nasadowego, aby odkręcić nakrętkę (uwaga: jest to gwint lewoskrętny). Zdejmij nakrętkę i płytkę ostrza.
- Zamontuj głowicę nylonową lub nóż metalowy, upewniając się, że są prawidłowo dopasowane do gwintu.
- Dokręć nakrętkę kluczem nasadowym, upewniając się, że jest mocno zamocowana.



Potrójne
ostrze
1.5x255mm



Wymiana linki nylonowej (dla głowicy nylonowej)

- Zdejmij pokrywę głowicy, naciskając dwa zatrzaski po przeciwnych stronach obudowy.
- Przytnij linkę nylonową o średnicy 2,4 mm na odcinek 3 metrów. Złóż ją na pół, pozostawiając jedną połowę dłuższą o 80–100 mm.
- Zahacz środek linki o wycięcie w centralnej części szpuli, a następnie nawiń oba końce linki wokół szpuli w kierunku oznaczonym na głowicy.
- Pozostaw około 100 mm linki nienawiniętej, a następnie zamontuj szpulę z powrotem na pokrywie, dopasowując rowki i wypustki.
- Przeciągnij końce linki przez oczka w pokrywie, a następnie mocno dociśnij pokrywę do obudowy, aż zatrzaski się rozłożą i zablokują.



Żyłka
nylonowa
2.4x380mm

Przed rozpoczęciem

- Upewnij się, że urządzenie jest w pełni sprawne. Nie ma widocznych uszkodzeń i defektów. Jeżeli takie zauważysz, nie rozpoczynaj pracy, dopóki uszkodzenia nie zostaną usunięte.
- Sprawdź stan akumulatora – czy nie ma wycieków, czy jest w pełni sprawny.

Zamontuj akumulator w urządzeniu

- Upewnij się, że włącznik urządzenia nie jest wciśnięty.
- Aby zainstalować akumulator, wyrównaj wypustkę na akumulatorze z wycięciem w narzędziu i wciśnij akumulator, aż zaskoczy z lekkim kliknięciem. Jeśli widzisz czerwony wskaźnik, akumulator nie jest prawidłowo zamocowany.



Włącz urządzenie

- Naciśnij i przytrzymaj przycisk zasilania, aby włączyć urządzenie. Następnie przycisk blokady i spust żeby rozpocząć pracę.
- Aby dostosować prędkość obrotową, naciśnij główny przycisk – każde naciśnięcie zmienia tryb prędkości (1 - niski, 2 - średni, 3 - wysoki), co jest sygnalizowane odpowiednimi wskaźnikami na panelu.
- Mechanizm Tap & Go (dla głowicy nylonowej) – jeśli linka nylonowa nie wysuwa się prawidłowo, delikatnie uderz głowicą o ziemię podczas pracy, aby aktywować mechanizm wysuwania linki. Jeśli to nie działa, wymień linkę zgodnie z instrukcją.



Wyłączenie narzędzia

Po zakończeniu pracy naciśnij i przytrzymaj główny przycisk zasilania, aby wyłączyć urządzenie. Usuń akumulator i przechowuj narzędzie w suchym, bezpiecznym miejscu, niedostępnym dla dzieci.

5. Akumulatory SHARE+SYSTEM



Do urządzenia trzeba zastosować akumulator i ładowarkę z serii **SHARE+SYSTEM**. Pasują one do wszystkich narzędzi z tym oznaczeniem.

Jest to system, dzięki któremu jeden rodzaj baterii pasuje do wielu urządzeń **WUBER**. Ładowarka umożliwi ładowanie wszystkich akumulatorów z tej serii.



Ładowanie akumulatora

1. Podłącz akumulator do ładowarki.
2. Kiedy akumulator będzie odpowiednio podpięty, podłącz ładowarkę do gniazda elektrycznego - czerwona dioda oznacza ładowanie się akumulatora.
3. Poczekaj, aż akumulator się naładuje - zaświeci się wtedy zielona dioda.
4. Odłącz ładowarkę od zasilania.
5. Odłącz akumulator.

6. Konserwacja i naprawa

Narzędzie należy regularnie czyścić oraz sprawdzać pod kątem ewentualnych uszkodzeń.

1. Nie wolno składować narzędzia blisko substancji łatwopalnych takich, jak benzyna, olej itp.
2. Nie wolno składować urządzenia w pobliżu silnych substancji chemicznych, gdyż te mogą negatywnie wpłynąć na stan urządzenia.
3. Należy sprawdzać również stan akcesoriów każdorazowo przed ponownym korzystaniem z urządzenia.
4. Regularnie usuwaj zanieczyszczenia, pył oraz pozostałości.
5. Zabrania się naprawiania urządzenia samemu. Uszkodzone narzędzie należy przesać do serwisu lub oddać do naprawy wykwalifikowanemu specjalście.
6. Odłącz baterię każdorazowo przed przechowywaniem urządzenia.



7. Specyfikacja techniczna

Model	W04004
Napięcie znamionowe:	20 V
Akumulator:	20 V / 4.0Ah / Li-ion
Prędkość cięcia żyłką nylonową:	4000 / 5000 / 6200 obr/min
Prędkość cięcia metalowym ostrzem:	4200 / 5200 / 6700 obr/min
Żyłka (Tap & Go):	380mm
Ostrze 3T:	255mm
Silnik:	Bezszcotkowy
Temperatura pracy:	10-40°C
Długość:	179 cm
Waga:	~4.2kg



Budowa

1. Głowica z potrójnym ostrzem
2. Uchwyt
3. Włącznik / panel zmiany obrotów
4. Bateria
5. Spust
6. Przycisk blokady bezpieczeństwa
7. Trzon
8. Pasek nośny
9. Osłona głowicy
10. Głowica z żytką





8. Ochrona środowiska



Tylko dla krajów UE

Zabrania się wyrzucania urządzeń elektrycznych na śmieci. Zgodnie z Dyrektywą Europejską 2012/19/UE o przeznaczonych na złomowanie elektronarzędziach i sprzęcie elektronicznym oraz jej konwersji na prawo krajowe, elektronarzędzia należy zbierać osobno i oddać do punktu zbiórki surowców wtórnych. Recykling, jako alternatywa wobec obowiązku zwrotu urządzenia: Alternatywnie do obowiązku zwrotu urządzenia elektrycznego po zakończeniu jego użytkowania, właściciel jest zobowiązany do współuczestnictwa w jego prawidłowej utylizacji. Wycofane z eksploatacji urządzenie można oddać również do punktu zbiórki surowców wtórnych, który przeprowadzi utylizację zgodnie z krajowymi przepisami o odpadach i wykorzystaniu surowców wtórnych. Nie dotyczy to osprzętu należącego do wyposażenia urządzenia i środków pomocniczych niezawierających elementów elektrycznych.



9. Warunki gwarancji

Za powstałe w wyniku niewłaściwego użytkownika szkody lub zranienia odpowiedzialność ponosi użytkownik / właściciel, a nie producent.

Umowa gwarancyjna nie obowiązuje, gdy urządzenie było stosowane w zakładach rzemieślniczych, przemysłowych lub o podobnych działalności. Karta gwarancyjna jest zawsze dołączana do urządzenia razem z niniejszą instrukcją obsługi.

Producent gwarantuje wysoką jakość urządzenia i zobowiązuje się do usunięcia ewentualnych uszkodzeń spowodowanych wadami fabrycznymi, materiałowymi lub niewłaściwym montażem urządzenia.

Gwarancja obowiązuje jedynie w oparciu o normalne użytkowanie urządzenia. Rozpoczyna się od daty zakupu przez klienta i trwa 24 miesiące.

Prosimy o zrozumienie, że niektóre, niżej wymienione przypadki wykluczają uznanie ewentualnych usterek, jako podlegających naprawie w ramach gwarancji.

1. Wykorzystanie urządzenia niezgodnie z jego przeznaczeniem.
2. Nieprzestrzeganie wskazówek i zaleceń instrukcji obsługi.
3. Zaniedbanie wymaganej obsługi, konserwacji i naprawy.
4. Przeciążanie urządzenia poprzez długotrwałe przekraczanie górnych parametrów pracy urządzenia.
5. Użycie niewłaściwych narzędzi do obsługi urządzenia.
6. Wypadki, które doprowadziły do zniszczenia urządzenia.
7. Samowolne dokonywanie napraw oraz przeróbek urządzenia.
8. Uszkodzenia mechaniczne spowodowane niewłaściwym przechowywaniem.
9. Uszkodzenia spowodowane regulacją i naprawą wykonaną przez osoby do tego nie upoważnione.
10. Użycie nieoryginalnych części zamiennych i wyposażenia dodatkowego, jeżeli w wyniku ich użycia nastąpiło uszkodzenie urządzenia.
11. Normalne użycie elementów narzędzia takich jak: szczotki węglowe, uszczelki, łożyska, kabel zasilający itp.
12. Używanie urządzenia do wypożyczania w wypożyczalniach sprzętu.
13. W przypadku narzędzi pneumatycznych – stosowanie niefiltrowanego powietrza lub bez smarowania.
14. Urządzenie nie jest przeznaczone do użytku przemysłowego. Uszkodzenia wynikające z intensywnej eksploatacji w warunkach przemysłowych nie są objęte gwarancją.

Części zamienne, które podlegają zużyciu bądź zniszczeniu podczas użytkowania urządzenia, powinny być wymieniane we właściwym czasie. Elementy podlegające naturalnemu życiu w trakcie eksploatacji nie podlegają wymianie w ramach gwarancji.

W trosce o poprawę jakości swoich wyrobów oraz zadowolenia swoich klientów z ich użytkownika marka Wuber wciąż prowadzi prace nad udoskonaleniem swoich wyrobów. W związku z tym niektóre z elementów budowy, wyglądu oraz dane techniczne zakupionego urządzenia mogą się różnić od tych zamieszczonych w niniejszej instrukcji obsługi.

DEKLARACJA ZGODNOŚCI WE

EC Declaration of conformity



Numer deklaracji:
Number of declaration:

37/2025

Producent:
Manufacturer:

WUBER Sp. z o.o.
ul. Dąbrowskiego 81/73
35-040 Rzeszów, Polska

Deklarujemy, że urządzenie:

We declare on our own responsibility that our machine:

Nazwa:
Name:

Podkaszarka akumulatorowa

Marka:
Brand:

WUBER

Numer seryjny maszyny:
Machine serial number:

W04004

Wymieniony powyżej przedmiot niniejszej deklaracji zgodności UE jest zgodny z odnośnymi wymaganiami unijnego prawodawstwa harmonizacyjnego:

The object of the declaration described above is in conformity with the relevant Community harmonisation legislation:

- 2006/42/WE
- 2014/30/UE
- 2011/65/UE
- 2014/35/UE

Odwołania do odnośnych norm zharmonizowanych, które zastosowano, wraz z datą normy, lub do innych specyfikacji technicznych, wraz z datą specyfikacji, w odniesieniu do których deklarowana jest zgodność:

References to the relevant harmonised standards used or references to the specifications in relation to which conformity is declared:

- EN IEC 55014-1:2021
- EN IEC 55014-2:2021
- EN ISO 11806-1:2022
- EN IEC 60335-1:2023/A11:2023
- EN 50636-2-91:2014
- EN 62133-2:2017/A1:2021

Dokumentacja została skompletowana przez:
Documentation was completed by:

Konrad Czeakański
ul. Dąbrowskiego 81/73, 35-040 Rzeszów

Zmierzony poziom mocy akustycznej urządzenia według dyrektywy 2000/14/EC:

Measured sound power level of the device in accordance with Directive 2000/14/EC:

LwA: 98,0 +-4 dB(A)

Poziom ciśnienia akustycznego:

Measured sound power level of the device in accordance with Directive 2000/14/EC:

LpA: 82,8 +-4 dB (A)

Dokumentacja techniczno-konstrukcyjna dla opisywanej maszyny została przygotowana zgodnie z Załącznikiem VII, Częścią A dyrektywy 2006/42/WE oraz jest przechowywana pod wskazanym powyżej adresem. Na żądanie organów państwowych producent zobowiązuje się przekazać rzeczoną dokumentację techniczną elektronicznymi kanałami komunikacji. Maszyna obejmuje elementy mechaniczne, komponenty oraz urządzenia elektryczne wyprodukowane przez innych producentów, którzy są w posiadaniu dokumentacji technicznej dla wytworzonych elementów oraz wydali dla nich wymagane deklaracje zgodności lub włączenia.

The technical and construction documentation for the described machine has been prepared in accordance with Annex VII, Part A directive 2006/42/EC and is kept at the address indicated above. At the request of state authorities, the manufacturer undertakes to provide the technical documentation in question via electronic communication channels. The machine includes mechanical elements, components and electrical devices manufactured by other manufacturers who are in possession of technical documentation for the manufactured elements and have issued the required declarations of conformity or incorporation for them.

Podpisano w imieniu:
Signed on behalf of:

Konrad Czeakański
WUBER Sp. z o.o.
ul. Dąbrowskiego 81/73
35-040 Rzeszów

Rzeszów, 22.07.2025

Miejsce, data
Place, date



Podpis osoby upoważnionej
Signature of authorized person

Konrad Czeakański
Członek zarządu

Imię, nazwisko, stanowisko
Name, surname, position



WÜBER Sp. z o.o.

ul. Dąbrowskiego 81/73
35-040 Rzeszów

telefon: +48 722 232 332



www.wubertools.com