



INSTRUKCJA OBSŁUGI

Kosiarka akumulatorowa
W05805



Instrukcja
oryginalna
(PL-2026)

www.wubertools.com



Gratulujemy zakupu niniejszego urządzenia!



Przed uruchomieniem przeczytaj instrukcję obsługi i przechowuj ją w bezpiecznym miejscu! Instrukcja zawiera ważne informacje o bezpieczeństwie, montażu i konserwacji.

1. Wstęp do instrukcji obsługi

Instrukcja ma ułatwić zapoznanie się z urządzeniem i możliwościami jego zastosowań. Instrukcja zawiera ważne wskazówki dotyczące bezpiecznej, prawidłowej i ekonomicznej eksploatacji urządzenia, pozwalające uniknąć zagrożeń, ograniczyć naprawy i awarie oraz zwiększyć niezawodność i żywotność urządzenia. Instrukcję należy przechowywać w miejscu pracy urządzenia.

Każda osoba odpowiedzialna za obsługę, konserwację i transport urządzenia zobowiązana jest zapoznać się z niniejszą instrukcją oraz przestrzegać opisanych w niej zasad.

Oprócz instrukcji obsługi oraz przepisów BHP obowiązujących w kraju użytkownika i miejscu pracy urządzenia, należy również przestrzegać uznanych zasad bezpiecznej i fachowej pracy oraz przepisów BHP wydanych przez specjalistyczne stowarzyszenia.



UWAGA!

Poznaj swój sprzęt: Przed rozpoczęciem pracy z urządzeniem zapoznaj się dokładnie z wszystkimi jego elementami. Przećwicz sposób pracy z urządzeniem i poproś doświadczonego użytkownika lub specjalistę o wyjaśnienie funkcji i sposobu działania urządzenia oraz technik pracy. Upewnij się, że w razie nagłej potrzeby możesz natychmiast wyłączyć urządzenie. Nieprawidłowe użytkowanie urządzenia może prowadzić do ciężkich zranień.



UWAGA!

Użytkowanie urządzenia w sposób niezgodny z zawartymi w instrukcji informacjami, grozi ryzykiem uszkodzenia ciała.



UWAGA!

Wszystkie ilustracje zawarte w niniejszej instrukcji są jedynie poglądowe i mogą różnić się od rzeczywistego wyglądu produktu.



2. Opis symboli



Przed użyciem urządzenia dokładnie zapoznaj się z instrukcją obsługi oraz zaleceniami bezpieczeństwa. Zachowaj instrukcję obsługi.



Zaleca się stosowanie środków ochrony wzroku.



Zaleca się stosowanie środków ochrony słuchu.



Zaleca się stosowanie rękawic ochronnych.



Zaleca się stosowanie pełnego obuwia roboczego antypoślizgowego.



Chronić przed wilgocią i deszczem.



Nie wrzucaj do wody czy rzek, ani nie zanurzaj w wodzie. Nie czyścić za pomocą pełnego strumienia wody.



Nie wrzucaj do ognia. Niebezpieczeństwo eksplozji.



UWAGA!
Zachowaj szczególną ostrożność.



Niebezpieczeństwo doznania uszczerbku na zdrowiu przez ostre elementy!



Zachowaj odpowiednią odległość od osób, zwierząt i przedmiotów.



Po odłączeniu zasilania, elementy tnące obracają się jeszcze przez chwilę.



Uważaj na wyrzucane przedmioty. Trzymaj osoby postronne z dala.



Wyłącz urządzenie i odłącz akumulatory przed przystąpieniem do jakichkolwiek prac konserwacyjnych, regulacyjnych lub czyszczących.



Produkt jest zgodny z obowiązującymi dyrektywami europejskimi i przeprowadzono metodę oceny zgodności dla tych dyrektyw.



Zużytych produktów elektrycznych nie należy wyrzucać razem z odpadami domowymi. Proszę poddać recyklingowi. Skontaktuj się z lokalnymi władzami lub lokalnym sklepem, aby uzyskać porady dotyczące recyklingu.



Li-Ion

Akumulator Li-Ion. Baterii i akumulatorów nie należy wyrzucać razem z odpadami domowymi. Proszę poddać recyklingowi. Skontaktuj się z lokalnymi władzami lub lokalnym sklepem, aby uzyskać porady dotyczące recyklingu.



Nie wystawiaj na działanie ciepła przekraczającego 50°C.
Nie ładuj ani nie przechowuj w temperaturach poniżej 5 °C i powyżej 50 °C.



Aby chronić zasoby naturalne, poddaj recyklingowi lub zutylizuj produkt w odpowiedni sposób.



Klasa ochronności II.



Poziom mocy akustycznej 96 dB LWA.



3. Ogólne zasady bezpieczeństwa

Miejsce pracy

- Miejsce pracy powinno być czyste i dobrze oświetlone. Zacienione lub ciemne miejsca pracy znacznie zwiększają możliwość wystąpienia urazu.
- **NIE WOLNO** używać narzędzia w miejscach łatwopalnych lub tam, gdzie istnieje zagrożenie wybuchem.
- Dzieci i zwierzęta powinny znajdować się w bezpiecznej odległości od operatora narzędzia.
- Usuń wszystkie przedmioty, które mogą powodować potknięcia lub przeszkadzać w pracy.
- Pracuj na suchej, stabilnej powierzchni, aby zminimalizować ryzyko poślizgnięcia się.
- Zapewnij odpowiednią wentylację w miejscu pracy, zwłaszcza przy używaniu narzędzi generujących pyły, spaliny lub opary.
- Nie używaj narzędzi elektrycznych w wilgotnym otoczeniu, chyba że narzędzie zostało zaprojektowane do takich warunków.

Bezpieczeństwo osób

- Podczas pracy z narzędziem zachowaj czujność, obserwuj to, co robisz i kieruj się zdrowym rozsądkiem. Nie używaj urządzenia, gdy jesteś zmęczony lub znajdujesz się pod wpływem leków, alkoholu lub innych środków odurzających. Chwila nieuwagi podczas pracy z urządzeniem może doprowadzić do poważnych obrażeń ciała.
- Unikaj przypadkowego włączenia. Przed włożeniem wtyczki do gniazdka należy upewnić się, że przycisk zasilający jest wyłączony.
- Załóż właściwe ubranie. Unikaj luźnych ubrań oraz biżuterii. Zwiąż lub schowaj długie włosy. Nie zbliżaj włosów, ubrań ani rękawic do ruchomych części narzędzia, gdyż mogą się wkręcić w urządzenie.
- Przed włączeniem elektronarzędzia należy usunąć narzędzia nastawcze oraz klucze, gdyż pozostawione w ruchomej części narzędzia mogą spowodować obrażenia ciała.
- Należy stosować środki ochrony osobistej. W zależności od sytuacji należy nosić okulary ochronne, maskę przeciwpyłową, obuwie z podeszwami antypoślizgowymi kask ochronny lub środki ochrony słuchu, w zależności od tego, czego potrzebuje narzędzie.
- Unikaj nienaturalnych pozycji ciała podczas pracy. Należy odpowiednio dostosować swoje ułożenie, by stać pewnie i stabilnie.
- Uchwyty narzędzia muszą być suche, czyste, wolne od olejów i smarów. Śliskie uchwyty grożą utratą kontroli nad pilarką co niesie ryzyko wypadku.



Bezpieczeństwo elektryczne

- Unikać kontaktu ciała z uziemionymi przedmiotami, takimi jak rury, grzejniki, barierki lub lodówki. W przypadku uziemienia ciała istnieje podwyższone ryzyko porażenia prądem.
- Nie napinać kabla zasilającego zbyt mocno. Nigdy nie wolno za pomocą przewodu elektrycznego przenosić ani wyciągać wtyczki urządzenia z gniazdka. Kabel zasilający należy trzymać z dala od źródeł ciepła, oleju, ostrych krawędzi. W przypadku wykrycia uszkodzenia na kablu, należy go natychmiast wymienić. Stosowanie uszkodzonego kabla znacznie zwiększa ryzyko porażenia prądem.
- Podczas pracy na zewnątrz należy stosować przedłużacz zewnętrzny z oznaczeniem „W-A” lub „W”.
- Nigdy nie używaj narzędzi elektrycznych w wilgotnych warunkach, chyba że są one zaprojektowane do pracy w takich środowiskach.
- Upewnij się, że narzędzie jest zasilane odpowiednim napięciem zgodnym z jego specyfikacją techniczną.
- Nie używaj narzędzi z uszkodzonym przewodem zasilającym, wtyczką lub obudową. Uszkodzenia mogą prowadzić do porażenia prądem.
- Zawsze odłączaj narzędzie od zasilania, trzymając za wtyczkę, a nie za przewód.
- Podczas każdej przerwy w pracy odłączaj narzędzie od zasilania, aby uniknąć przypadkowego uruchomienia.

Bezpieczeństwo pracy z akumulatorami

- Należy używać wyłącznie ładowarki dostarczonej przez producenta. Ładowarka jest przeznaczona dla danego typu akumulatora, zapewniając bezpieczne ładowanie. Korzystanie z innego rodzaju ładowarek może doprowadzić do zniszczenia akumulatora oraz stanowi ryzyko powstania pożaru.
- Urządzenie należy używać wyłącznie z przeznaczonymi do niego akumulatorami. Wykorzystanie innych akumulatorów może wiązać się z ryzykiem uszkodzeń ciała lub powstania pożaru.
- Jeżeli akumulator nie jest używany, należy trzymać go z dala od metalowych przedmiotów, takich jak spinacze do papieru, klucze, monety, gwoździe, śruby itp., które mogą spowodować zwarcie między stykami akumulatora. Tego typu zwarcie może doprowadzić do pożaru lub poparzenia osoby będącej w otoczeniu akumulatora.
- Jeżeli z akumulatora wycieka elektrolit, należy unikać kontaktu z nim, gdyż może on spowodować podrażnienia lub poparzenia. Gdy dojdzie do kontaktu z substancją, należy natychmiastowo przemyć miejsce pobrudzenia elektrolitem. W przypadku kontaktu cieczy z oczami, należy niezwłocznie wezwać pomoc medyczną.



- Pod żadnym pozorem nie wolno rozdzielać ogniw akumulatorowych. Akumulator należy chronić przed bezpośrednim słońcem, działaniem wysokich temperatur, wilgocią, wodą oraz ogniem. Kontakt z wyżej wymienionymi czynnikami może doprowadzić do zwarcia lub wybuchu.
- Nie wolno korzystać z urządzenia w trakcie deszczu lub w otoczeniu wody, gdyż może dojść do zwarcia oraz porażenia prądem.
- Nie dotykaj ładowarki ani baterii mokrymi rękami.

Bezpieczeństwo pracy z narzędziami spalinowymi

- Nie włączać urządzenia w potencjalnie wybuchowym otoczeniu, np. w pobliżu łatwopalnych cieczy lub gazów, albo przy zapyleniu. Takie narzędzie jak np. piła łańcuchowa może wytworzyć iskry, które mogą powodować zapłon pyłu lub oparów.
- Unikać otwierania pokrywy silnika.
- Nigdy nie należy pracować samemu. W pobliżu zawsze musi się ktoś znajdować na wypadek sytuacji awaryjnej.
- W miejscu pracy powinna znajdować się apteczka na wypadek skaleczenia.
- Nigdy nie używaj urządzeń spalinowych w zamkniętych lub słabo wentylowanych pomieszczeniach. Wydzielane spaliny zawierają tlenek węgla, który jest bezwonny i śmiertelnie niebezpieczny.
- Tankuj urządzenie wyłącznie paliwem zgodnym ze specyfikacją producenta. Nigdy nie mieszaj różnych typów paliw lub olejów.
- Upewnij się, że urządzenie jest wyłączone i schłodzone przed uzupełnianiem paliwa, aby zapobiec ryzyku zapłonu.
- Przechowuj paliwo w odpowiednich, szczelnych i oznakowanych pojemnikach z dala od źródeł ciepła, otwartego ognia oraz urządzeń iskrzących.
- Sprawdź szczelność zbiornika paliwa i układu zasilania przed każdym użyciem. W przypadku wycieku nie uruchamiaj urządzenia.
- Unikaj dotykania gorących elementów, takich jak tłumik, cylinder czy silnik. Po pracy odczekaj, aż urządzenie ostygnie przed transportem lub przechowywaniem.
- Uruchamiaj urządzenie na stabilnym podłożu, trzymając je pewnie w odpowiedniej pozycji zgodnie z instrukcją producenta.
- Regularnie usuwaj nagromadzone zabrudzenia, takie jak trawa, olej czy resztki paliwa, które mogą powodować przegrzewanie się urządzenia lub stanowić zagrożenie pożarowe.
- Ogranicz czas pracy urządzeniem, aby uniknąć nadmiernego narażenia na wibracje, które mogą prowadzić do zmęczenia lub urazów dłoni i ramion.



Bezpieczeństwo pracy z urządzeniem

- Podczas pracy z narzędziem zachowaj czujność, obserwuj to, co robisz i kieruj się zdrowym rozsądkiem. Nie używaj urządzenia, gdy jesteś zmęczony lub znajdujesz się pod wpływem leków, alkoholu lub innych środków odurzających. Chwila nieuwagi podczas pracy z urządzeniem może doprowadzić do poważnych obrażeń ciała.
- Załóż właściwe ubranie. Unikaj luźnych ubrań oraz biżuterii. Zwiąż lub schowaj długie włosy. Nie zbliżaj włosów, ubrań ani rękawic do ruchomych części narzędzia, gdyż mogą się wkręcić w urządzenie.
- Przed włączeniem urządzenia należy usunąć narzędzia nastawcze oraz klucze, gdyż pozostawione w ruchomej części urządzenia mogą spowodować obrażenia ciała.
- Należy stosować środki ochrony osobistej. W zależności od sytuacji należy nosić okulary ochronne, obuwie z podeszwami antypoślizgowymi lub środki ochrony słuchu, w zależności od tego, czego potrzeba w trakcie pracy.
- Pracując nigdy nie zbliżaj kończyn do obracającego się ostrza.
- Pracując na terenie górzystym zawsze prowadź kosiarkę w poprzek wzniesienia. Nigdy z góry na dół lub z dołu do góry.
- Przed rozpoczęciem pracy upewnij się, że urządzenie jest w pełni sprawne.
- Przed rozpoczęciem pracy należy usunąć wszelkie klucze i inne narzędzie, wykorzystywane do przygotowania urządzenia do pracy.
- Przed rozpoczęciem prac serwisowych należy usunąć źródło zasilania, by uniknąć przypadkowego włączenia.
- Nie zostawiać uruchomionego urządzenia bez nadzoru.
- Zawsze odłączaj baterię, gdy narzędzie nie jest użytkowane.
- Zawsze po zakończeniu pracy odczekaj, by silnik ostygł zanim schowasz urządzenie.
- Prowadząc kosiarkę po powierzchni innej, niż trawa, zawsze podnieś ostrze do góry, by nie uderzyło o twardą powierzchnię.
- Nigdy nie kieruj nóg lub dłoni w kierunku ostrzy, nawet gdy kosiarka jest wyłączona. By wykonać prace konserwowe zawsze najpierw wyciągnij baterie.
- Na terenach nierównych prowadź zawsze kosiarkę z góry do dołu lub z dołu do góry. Nigdy w poprzek skarpy, górki czy innych nierównych terenów.



4. Praca z urządzeniem

Zasady ogólne

- Nie przeciążaj urządzenia. Używaj go zgodnie z parametrami oraz informacjami zawartymi w instrukcji.
- Jeżeli jakakolwiek część urządzenia jest uszkodzona, przez co nie działa prawidłowo, nie wolno go używać i trzeba oddać je na serwis lub zlecić naprawę do wykwalifikowanego specjalisty.
- Używać wyłącznie z przeznaczeniem opisanym w instrukcji.
- Każdorazowo przed przystąpieniem do pracy należy dokładnie obejrzeć urządzenie, by sprawdzić jego sprawność. Wszelkie niedokręcone elementy należy dokręcić a widoczne uszkodzenia naprawić.

Rękojeść - dolna część

- Umieścić kosiarkę na ziemi.
- Połączyć dolny uchwyt z zespołem wspornika uchwytu w jednym z otworów pozwalających ustawić kąt nachylenia, a następnie zamontuj nakrętkę za pomocą śruby i uchwytu.
- Następnie wyrównaj otwory montażowe wspornika i dolnej części uchwytu, a następnie zamontuj śrubę na końcu wspornika uchwytu i dokręć ją za pomocą klipsa.

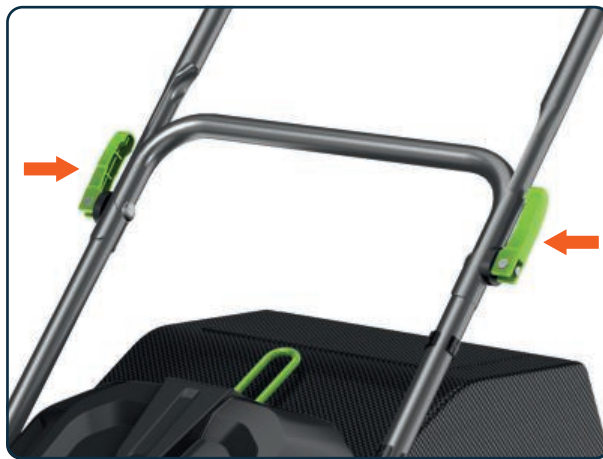


Śruba na końcu wspornika



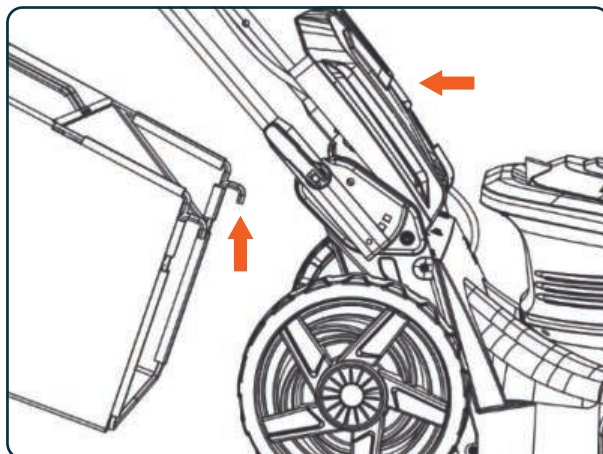
Górny uchwyt

- Chwyć górny uchwyt tak, aby dźwignia startowa była skierowana do góry. Wyrównaj otwory montażowe górnego uchwytu i dolnego uchwytu.
- Przełóż śruby montażowe przez otwory montażowe górnego uchwytu i dolnego uchwytu, dodaj podkładkę na końcu i przymocuj śrubę za pomocą nakrętki skrzydełkowej.
- Upewnij się, że przewód elektryczny biegnie wzdłuż uchwytów.
- Przymocuj przewód elektryczny za pomocą klipsa na dolnym uchwycie.



Montaż kosza na trawę

- Otwórz tylną klapę i przytrzymaj ją w tej pozycji.
- Wstaw kosz na trawę, tak aby haczyki kosza weszły w odpowiednie otwory na kosiarce.
- Ostrożnie zwolnij tylną klapę - kosz jest gotowy do użycia





Ustawienia zbierania trawy

Dla zbierania trawy do tylnego kosza:

- Zainstaluj kosz na trawę.

Dla wyrzutu tylnego:

- Zdemontuj kosz na trawę.
- Zamknij tylną pokrywę.

Dla wyrzutu bocznego:

- Tylna pokrywa zamknięta (zamontowana zaślepka do mulczowania).
- Odblokuj zaczep znajdujący się z boku, a następnie otwórz boczną pokrywę.
- Zainstaluj osłonę wyrzutu bocznego.

Dla mulczowania:

- Podnieś tylną pokrywę, a następnie włóż wkładkę do mulczowania.
- Zamknij tylną pokrywę.
- Zamknij pokrywę boczną.



Wyrzut boczny kosiarki

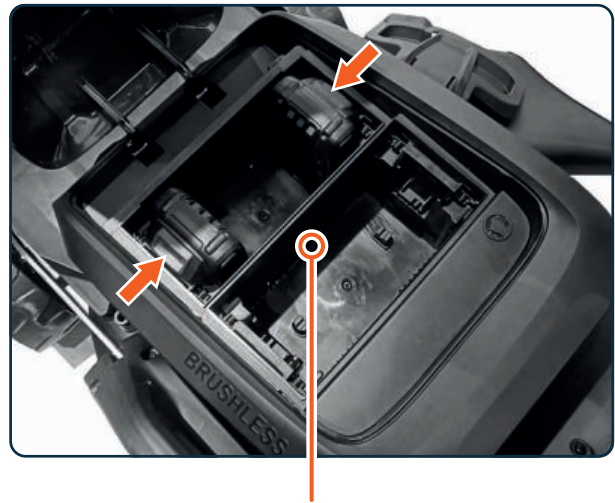


Montaż akumulatorów

1. Otwórz pokrywę baterii poprzez odblokowanie zatrzasku.
2. Wsuń akumulator do prowadnic w komorze baterii.
3. Upewnij się, że styki elektryczne są całkowicie wsunięte w akumulator i że bateria zatrzaśnie się na swoim miejscu z kliknięciem.
4. Akumulator można zamontować tylko w jednym kierunku.
5. Zamknij pokrywę baterii, tak aby zatrzask zamknął się na swoim miejscu.



Pokrywa komory akumulatorów



Wnętrze komory akumulatorów

Wyjmowanie akumulatora

1. Akumulator nie może być ładowany, gdy znajduje się w kosiarce. W celu naładowania należy wyjąć pakiet baterii z jego komory lub zapasowej komory na baterię.
2. Otwórz pokrywę baterii poprzez odblokowanie zatrzasku.
3. Ściśnij przycisk zwalniający, aby odblokować zatrzask akumulatora.
4. Wyciągnij akumulator z komory baterii.
5. Zamknij pokrywę baterii i upewnij się, że zatrzask zaskoczy na swoje miejsce.



Zmiana głębokości koszenia



UWAGA!

Głębokość można zmieniać jedynie wtedy, gdy kosiarka stoi nieruchomo i nie jest uruchomiona.

W okresach szczytowego wzrostu trawy, należy kosić ją dwa razy w tygodniu. Nigdy nie koś trawy na więcej, niż 1/3 długości całkowitej, zwłaszcza w okresach suszy.

- Pociągnij dźwignię w kierunku tylnego koła.
- Przesuń do przodu lub do tyłu, aby ustawić odpowiednią wysokość cięcia.
- Zwolnij dźwignię i upewnij się, że prawidłowo zaskoczyła w otwór.



Dźwignia zmiany głębokości koszenia

Oświetlenie LED

W celu włączenia oświetlenia w kosiarce, należy wcisnąć przycisk na panelu urządzenia z poniższego obrazka.





Tryb ECO

Tryb **ECO** to inaczej tryb oszczędzania energii, w celu pracy z urządzeniem w tym trybie należy wcisnąć przycisk oznaczony małą literą „e” na panelu sterowania, aby wyłączyć tryb **ECO** należy wcisnąć ten sam przycisk ponownie. Pełny opis panelu sterowania znajduje się na stronie 21.

Uruchamianie i zatrzymywanie

- Zainstaluj akumulator w komorze baterii.
- Trzymając wciśniętą dźwignię włącznika bezpieczeństwa, wciśnij przycisk **ON/OFF**.
- Po uruchomieniu kosiarki poczekaj, aż ostrze osiągnie pożądaną prędkość obrotową i rozpocznij koszenie.

Po zakończeniu pracy

- Wciśnij przycisk **ON/OFF** aby wyłączyć kosiarkę lub puść dźwignię bezpieczeństwa, a następnie wyjmij akumulator. Nigdy nie zostawiaj akumulatora w kosiarce, gdy nie będziesz jej używać.
- Po zakończonej pracy dokładnie obejrzyj urządzenie oraz wszystkie akcesoria, szukając uszkodzeń. Jeżeli takie się pojawią, należy oddać urządzenie do naprawy, a ewentualne uszkodzone akcesoria należy wymienić.

5. Akumulator

Ładowanie akumulatora

- Akumulatory dostarczane są w stanie wstępnego naładowania, jednak przed rozpoczęciem pracy należy je w pełni naładować.
- Podłącz ładowarkę do gniazdka.
- Podepnij ładowarkę do akumulatora.
- Poczekaj, aż akumulator zostanie naładowany w pełni. Możesz to sprawdzić, poprzez diodę na ładowarce lub na akumulatorze.
- Akumulator należy czterokrotnie naładować do pełna, a następnie używać do momentu całkowitego rozładowania. Wówczas akumulator osiągnie największą wydajność.



Akumulatory SHARE+SYSTEM 40V



UWAGA!

Akumulatora SHARE+SYSTEM 40V używaj tylko z urządzeniami WUBER o odpowiednim napięciu 40V. Użycie tego akumulatora z urządzeniem o niższym napięciu może spowodować jego uszkodzenie!



UWAGA!

Akumulator SHARE+SYSTEM 40V ładuj tylko za pomocą ładowarki do tego przeznaczonej, która jest dołączona do zestawu.

Do urządzenia trzeba zastosować akumulator i ładowarkę z serii **SHARE+SYSTEM 40V**. Pasują one do wszystkich narzędzi z tym oznaczeniem.

Jest to system, dzięki któremu jeden rodzaj baterii pasuje do wielu urządzeń **WUBER**.

Ładowarka umożliwi ładowanie wszystkich akumulatorów z serii **SHARE+SYSTEM 40V**.

Ładowanie akumulatora

1. Podłącz akumulator do ładowarki.
2. Kiedy akumulator będzie odpowiednio podpięty, podłącz ładowarkę do gniazda elektrycznego - czerwona dioda oznacza ładowanie się akumulatora.
3. Poczekaj, aż akumulator się naładuje - zaświeci się wtedy zielona dioda.
4. Odłącz ładowarkę od zasilania.
5. Odłącz akumulator.



6. Konserwacja i przechowywanie

- Utrzymuj produkt w czystości. Usuń zanieczyszczenia po każdym użyciu i przed przechowywaniem. Czyść produkt suchą ściereczką. Użyj szczotki/pędzelka do trudnodostępnych miejsc, a kurz możesz usunąć za pomocą sprężonego powietrza o ciśnieniu 3 bar.
- Regularne i odpowiednie czyszczenie pomoże zapewnić bezpieczne użytkowanie oraz wydłuży żywotność produktu.
- Sprawdzaj produkt przed każdym użyciem pod kątem zużytych i uszkodzonych części. Nie używaj urządzenia, jeśli znajdziesz uszkodzone lub zużyte elementy. Wymień zużyte części w razie potrzeby lub skontaktuj się z autoryzowanym serwisem w celu naprawy przed ponownym użyciem produktu.
- Akumulator należy zawsze odłączać, gdy nie używasz kosiarki. Nie wolno składować kosiarki z podłączonym akumulatorem.



UWAGA!

Wszystkie czynności konserwacyjne wykonuj przy odłączonym akumulatorze.

Ostrze tnące

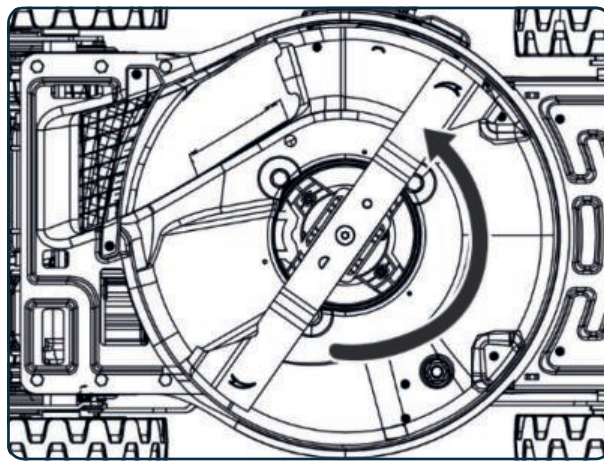
- Utrzymuj spód obudowy i ostrze tnące w czystości, usuwając zanieczyszczenia. Usuń skoszoną trawę z wylotu tylnego.
- Regularnie sprawdzaj dokręcenie wszystkich elementów mocujących, takich jak nakrętki i śruby, przed uruchomieniem urządzenia.
- Po dłuższym użytkowaniu, zwłaszcza na piaszczystych terenach, ostrze tnące może się zużyć i utracić pierwotny kształt, co obniży efektywność cięcia. Ostrze należy wymienić.
- Utrzymuj ostrość ostrza tnącego, aby zapewnić dobrą wydajność cięcia.

Wymiana ostrza tnącego

- Wymień zużyte lub uszkodzone ostrze tnące na nowe tego samego typu lub naostrz je u wykwalifikowanego specjalisty.
- Poluzuj nakrętkę sześciokątną, obracając ją przeciwnie do ruchu wskazówek zegara, używając odpowiedniego klucza, i usuń ją razem z ostrzem tnącym, podkładką płaską i podkładką sprężystą.



- Zastąp ostrze tnące nowym tego samego typu. Sprawdź stan kołnierza na wrzecionie, a następnie zamocuj ostrze tnące, podkładkę płaską, podkładkę sprężystą i nakrętkę sześciokątną. Dokręć nakrętkę zgodnie z ruchem wskazówek zegara z momentem min. 45 Nm, maks. 50 Nm, aby zapewnić bezpieczne użytkowanie urządzenia.
- Wymień ostrze tnące po 50 godzinach koszenia lub po 2 latach, w zależności od tego co nastąpi wcześniej, niezależnie od jego stanu. Jeśli ostrze jest pęknięte lub uszkodzone, należy je natychmiast wymienić na nowe.
- Nasmaruj ostrze tnące po każdym użyciu, aby przedłużyć jego żywotność oraz trwałość produktu. Nanieś lekką oliwę maszynową na krawędź ostrza.



Czyszczenie kosiarki systemem automatycznym

- Włóż wąż do szybkozłącza.
- Zaciśnij szybkozłącze węża.
- Połącz szybkozłącze z gniazdem na podwoziu.
- Otwórz kran i czyść kosiarkę przez 30-60 sekund.
- Wyłącz kosiarkę i wyciągnij akumulatory.
- Osusz kosiarkę suchą szmatką.



7. Rozwiązywanie problemów

Urządzenie nie uruchamia się.

Możliwy powód:	Rozwiązanie:
Akumulatory nie są prawidłowo podłączone	Podłącz prawidłowo
Akumulatory są rozładowane	Wyjmij i naładuj akumulatory
Akumulatory są uszkodzone	Skonsultuj się z elektrykiem specjalistą
Klucz bezpieczeństwa nie jest prawidłowo włożony	Włóż prawidłowo
Inna usterka elektryczna urządzenia	Skonsultuj się z elektrykiem specjalistą

Urządzenie nie osiąga pełnej mocy.

Możliwy powód:	Rozwiązanie:
Akumulatory mają zbyt małą ilość baterii	Naładuj akumulatory
Przewody wentylacyjne są zablokowane	Wyczyść przewody wentylacyjne
Kosz na trawę jest pełny	Opróżnij kosz na trawę

Niezadowalający rezultat cięcia.

Możliwy powód:	Rozwiązanie:
Ostrze jest tępe/uszkodzone	Wymień na nowe
Materiał cięcia przekracza wydajność urządzenia	Tnij zgodnie z wydajnością urządzenia
Nieprawidłowa wysokość cięcia	Dostosuj wysokość cięcia

Urządzenie nagle się zatrzymuje.

Możliwy powód:	Rozwiązanie:
Akumulatory są rozładowane	Wyjmij i naładuj akumulatory
Akumulatory są zbyt gorące	Wyjmij akumulatory i pozwól im ostygnąć
Urządzenie tnące jest zablokowane	Usuń blokujące ostrze elementy



Nadmierne wibracje lub hałas.

Możliwy powód:	Rozwiązanie:
Ostrze tnące jest tępe/uszkodzone	Wymień na nowe
Nieprawidłowa wysokość cięcia	Dostosuj wysokość cięcia
Poluzowane śruby/nakrętki	Dokręć śruby/nakrętki

8. Specyfikacja techniczna

Model	W05805
Dwa akumulatory:	40V / 4.0Ah / Li-Ion
Silnik:	Bezszcotkowy
Prędkość obrotowa (tryb eco / normalny)	3000 / 3500 obr/min
Szerokość ostrza:	470 mm
Pojemność kosza:	75 L
Regulacja wysokości:	6 stopni, 26-80 mm
Napęd:	Tak
Średnica kół przednich:	20 cm (8")
Średnica kół tylnych:	28cm (11")
Waga:	30.5 kg



Budowa kosiarki

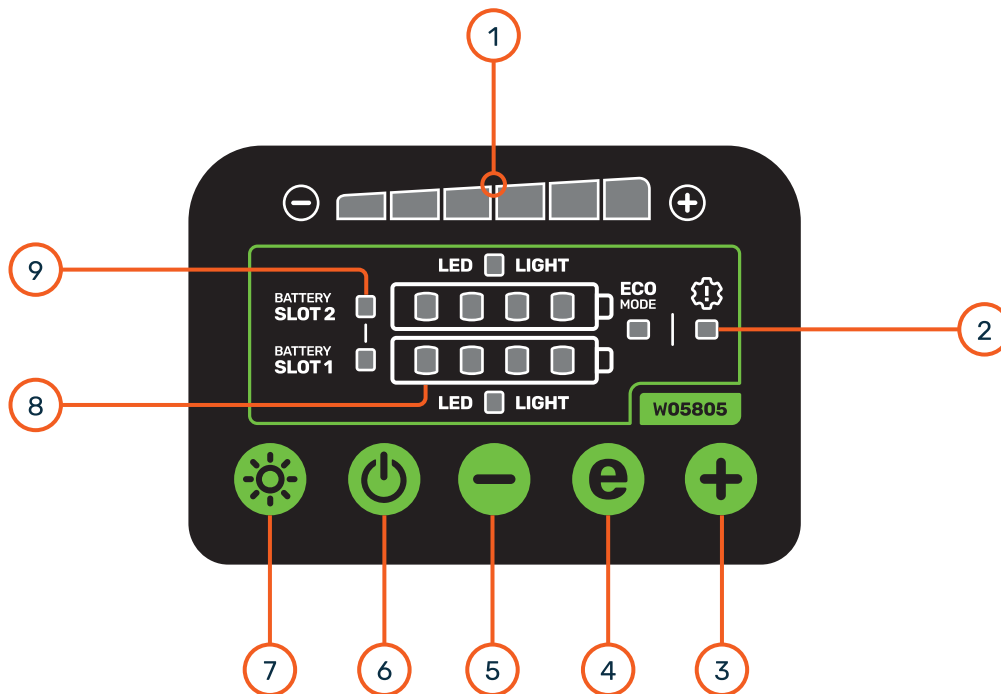
1. Rękojeść
2. Dźwignia bezpieczeństwa włącznika
3. Panel obsługi urządzenia
4. Przycisk blokady
5. Dźwignia napędu
6. Kosz na trawę
7. Nakrętki regulujące uchwyt
8. Koła tylne
9. Przyłącze węża ogrodowego
10. Dźwignia zmiany głębokości koszenia
11. Koła przednie
12. Oświetlenie LED
13. Nakładka wyrzutu bocznego
14. Pokrywa akumulatora
15. Pokrywa tylna
16. Nakrętki zaciskowe do składania uchwytu





Opis panelu sterowania kosiarki

1. Wskaźnik prędkości napędu
2. Kontrolka błędu
3. Przycisk zwiększania prędkości napędu
4. Przycisk trybu ECO
5. Przycisk zmniejszania prędkości napędu
6. Przycisk ON/OFF
7. Przycisk oświetlenia LED
8. Wskaźnik poziomu baterii
9. Kontrolki wskazujące czy baterie są włożone





9. Ochrona środowiska



Tylko dla krajów UE

Zabrania się wyrzucania urządzeń elektrycznych na śmieci. Zgodnie z Dyrektywą Europejską 2012/19/UE o przeznaczonych na złomowanie elektronarzędziach i sprzęcie elektronicznym oraz jej konwersji na prawo krajowe, elektronarzędzia należy zbierać osobno i oddać do punktu zbiórki surowców wtórnych. Recykling, jako alternatywa wobec obowiązku zwrotu urządzenia: Alternatywnie do obowiązku zwrotu urządzenia elektrycznego po zakończeniu jego użytkowania, właściciel jest zobowiązany do współuczestnictwa w jego prawidłowej utylizacji. Wycofane z eksploatacji urządzenie można oddać również do punktu zbiórki surowców wtórnych, który przeprowadzi utylizację zgodnie z krajowymi przepisami o odpadach i wykorzystaniu surowców wtórnych. Nie dotyczy to osprzętu należącego do wyposażenia urządzenia i środków pomocniczych niezawierających elementów elektrycznych.



10. Warunki gwarancji

Za powstałe w wyniku niewłaściwego użytkownika szkody lub zranienia odpowiedzialność ponosi użytkownik / właściciel, a nie producent.

Umowa gwarancyjna nie obowiązuje, gdy urządzenie było stosowane w zakładach rzemieślniczych, przemysłowych lub o podobnych działalności. Karta gwarancyjna jest zawsze dołączana do urządzenia razem z niniejszą instrukcją obsługi.

Producent gwarantuje wysoką jakość urządzenia i zobowiązuje się do usunięcia ewentualnych uszkodzeń spowodowanych wadami fabrycznymi, materiałowymi lub niewłaściwym montażem urządzenia.

Gwarancja obowiązuje jedynie w oparciu o normalne użytkowanie urządzenia. Rozpoczyna się od daty zakupu przez klienta i trwa 24 miesiące.

Prosimy o zrozumienie, że niektóre, niżej wymienione przypadki wykluczają uznanie ewentualnych usterek, jako podlegających naprawie w ramach gwarancji.

1. Wykorzystanie urządzenia niezgodnie z jego przeznaczeniem.
2. Nieprzestrzeganie wskazówek i zaleceń instrukcji obsługi.
3. Zaniedbanie wymaganej obsługi, konserwacji i naprawy.
4. Przeciążanie urządzenia poprzez długotrwałe przekraczanie górnych parametrów pracy urządzenia.
5. Użycie niewłaściwych narzędzi do obsługi urządzenia.
6. Wypadki, które doprowadziły do zniszczenia urządzenia.
7. Samowolne dokonywanie napraw oraz przeróbek urządzenia.
8. Uszkodzenia mechaniczne spowodowane niewłaściwym przechowywaniem.
9. Uszkodzenia spowodowane regulacją i naprawą wykonaną przez osoby do tego nie upoważnione.
10. Użycie nieoryginalnych części zamiennych i wyposażenia dodatkowego, jeżeli w wyniku ich użycia nastąpiło uszkodzenie urządzenia.
11. Normalne użycie elementów narzędzia takich jak: szczotki węglowe, uszczelki, łożyska, kabel zasilający itp.
12. Używanie urządzenia do wypożyczania w wypożyczalniach sprzętu.
13. W przypadku narzędzi pneumatycznych – stosowanie niefiltrowanego powietrza lub bez smarowania.
14. Urządzenie nie jest przeznaczone do użytku przemysłowego. Uszkodzenia wynikające z intensywnej eksploatacji w warunkach przemysłowych nie są objęte gwarancją.

Części zamienne, które podlegają zużyciu bądź zniszczeniu podczas użytkowania urządzenia, powinny być wymieniane we właściwym czasie. Elementy podlegające naturalnemu życiu w trakcie eksploatacji nie podlegają wymianie w ramach gwarancji.

W trosce o poprawę jakości swoich wyrobów oraz zadowolenia swoich klientów z ich użytkowania marka Wuber wciąż prowadzi prace nad udoskonaleniem swoich wyrobów. W związku z tym niektóre z elementów budowy, wyglądu oraz dane techniczne zakupionego urządzenia mogą się różnić od tych zamieszczonych w niniejszej instrukcji obsługi.

DEKLARACJA ZGODNOŚCI WE

EC Declaration of conformity



Numer deklaracji:
Number of declaration:

63/2025

Producent:
Manufacturer:

WUBER Sp. z o.o.
ul. Dąbrowskiego 81/73
35-040 Rzeszów, Polska

Deklarujemy, że urządzenie:

We declare on our own responsibility that our machine:

Nazwa:
Name:

Kosiarka akumulatorowa

Marka:
Brand:

WUBER

Numer seryjny maszyny:
Machine serial number:

W05805

Wymieniony powyżej przedmiot niniejszej deklaracji zgodności UE jest zgodny z odnośnymi wymaganiami unijnego prawodawstwa harmonizacyjnego:

The object of the declaration described above is in conformity with the relevant Community harmonisation legislation:

- 2006/42/EC
- 2011/65/UE

- 2014/30/UE
- 2014/35/UE

Odwołania do odnośnych norm zharmonizowanych, które zastosowano, wraz z datą normy, lub do innych specyfikacji technicznych, wraz z datą specyfikacji, w odniesieniu do których deklarowana jest zgodność:

References to the relevant harmonised standards used or references to the specifications in relation to which conformity is declared:

- EN IEC 60335-1:2023/A11:2023
- EN IEC 62841-4-3:2021/A11:2021
- EN 62233:2008

- EN ISO 12100:2010
- EN IEC 55014-1:2021
- EN IEC 55014-2:2021

Dokumentacja została skompletowana przez:
Documentation was completed by:

Konrad Czekański
ul. Dąbrowskiego 81/73, 35-040 Rzeszów

Zmierzony poziom mocy akustycznej urządzenia według dyrektywy 2000/14/EC:

Measured sound power level of the device in accordance with Directive 2000/14/EC:

LwA: 99,8 +-6 dB(A)

Poziom ciśnienia akustycznego:

Measured sound power level of the device in accordance with Directive 2000/14/EC:

LpA: 89,7 +-4 dB (A)

Dokumentacja techniczno-konstrukcyjna dla opisywanej maszyny została przygotowana zgodnie z Załącznikiem VII, Częścią A dyrektywy 2006/42/WE oraz jest przechowywana pod wskazanym powyżej adresem. Na żądanie organów państwowych producent zobowiązuje się przekazać rzeczoną dokumentację techniczną elektronicznymi kanałami komunikacji. Maszyna obejmuje elementy mechaniczne, komponenty oraz urządzenia elektryczne wyprodukowane przez innych producentów, którzy są w posiadaniu dokumentacji technicznej dla wytworzonych elementów oraz wydali dla nich wymagane deklaracje zgodności lub włączenia.

The technical and construction documentation for the described machine has been prepared in accordance with Annex VII, Part A directive 2006/42/EC and is kept at the address indicated above. At the request of state authorities, the manufacturer undertakes to provide the technical documentation in question via electronic communication channels. The machine includes mechanical elements, components and electrical devices manufactured by other manufacturers who are in possession of technical documentation for the manufactured elements and have issued the required declarations of conformity or incorporation for them.

Podpisano w imieniu:
Signed on behalf of:

Konrad Czekański
WUBER Sp. z o.o.
ul. Dąbrowskiego 81/73
35-040 Rzeszów

Rzeszów, 28.09.2025

Miejsce, data
Place, date

Podpis osoby upoważnionej
Signature of authorized person



Konrad Czekański
Członek zarządu

Imię, nazwisko, stanowisko
Name, surname, position



Notatki





Notatki





WÜBER Sp. z o.o.

ul. Dąbrowskiego 81/73
35-040 Rzeszów

telefon: +48 722 232 332



www.wubertools.com