



# INSTRUKCJA OBŚŁUGI

Pompa membranowa:

- górnośsaça **W11001**
- dolnośsaça **W11006**



Instrukcja  
oryginalna  
**(PL-2023)**

[www.wubertools.com](http://www.wubertools.com)



## Gratulujemy zakupu niniejszego urządzenia!

Przed uruchomieniem przeczytaj instrukcję obsługi i przechowuj ją w bezpiecznym miejscu! Instrukcja zawiera ważne informacje o bezpieczeństwie, montażu, pracy i konserwacji.



### 1. Wstęp do instrukcji obsługi

Instrukcja ma ułatwić zapoznanie się z urządzeniem i możliwościami jego zastosowań. Instrukcja zawiera ważne wskazówki dotyczące bezpiecznej, prawidłowej i ekonomicznej eksploatacji urządzenia, pozwalające uniknąć zagrożeń, ograniczyć naprawy i awarie oraz zwiększyć niezawodność i żywotność urządzenia. Instrukcję należy przechowywać w miejscu pracy urządzenia.

Każda osoba odpowiedzialna za obsługę, konserwację i transport urządzenia zobowiązana jest zapoznać się z niniejszą instrukcją oraz przestrzegać opisanych w niej zasad. Oprócz instrukcji obsługi oraz przepisów bhp obowiązujących w kraju użytkownika i miejscu pracy urządzenia, należy również przestrzegać uznanych zasad bezpiecznej i fachowej pracy oraz przepisów bhp wydanych przez specjalistyczne stowarzyszenia.



#### **UWAGA!**

Poznaj swój sprzęt: Przed rozpoczęciem pracy z urządzeniem zapoznaj się dokładnie z wszystkimi jego elementami. Przećwicz sposób pracy z urządzeniem i poproś doświadczonego użytkownika lub specjalistę o wyjaśnienie funkcji i sposobu działania urządzenia oraz technik pracy. Upewnij się, że w razie nagłej potrzeby możesz natychmiast wyłączyć urządzenie. Nieprawidłowe użytkowanie urządzenia może prowadzić do ciężkich zranień.



#### **UWAGA!**

Niewłaściwe użycie grozi uszkodzeniem ciała. Należy przestrzegać zasad instrukcji i zamieszczonych w niej zaleceń!



**Obszary użytkowania urządzeń Wuber to wykonawstwo prac remontowych, budowlano – stolarskich oraz wszelkich prac z zakresu samodzielnej działalności amatorskiej i hobbystycznej.**



## 2. Opis symboli:



Przed użyciem urządzenia dokładnie zapoznaj się z instrukcją obsługi oraz zaleceniami bezpieczeństwa. Zachowaj instrukcję.



Nakaz stosowania ochrony słuchu



Nakaz stosowania ochrony wzroku



Nakaz stosowania maski przeciwpyłowej



Zaleca się stosowanie rękawic ochronnych



Urządzenie kategorii II ochronności  
z zastosowaniem izolacyjności wzmocnionej



Deklaracja zgodności



UWAGA!



### 3. Przeznaczenie urządzenia

Pompa jest przeznaczona do pompowania wody czystej w zastosowaniach domowych i ogrodowych.

**WAŻNE! Pompa nie jest przeznaczona do pracy ciągłej. Cykl pracy pompy musi być przerywany i musi wynosić: pół godziny pracy, 20 minut przerwy - w zależności o temperatury pompowanej cieczy która nie może przekraczać 35°C. Pompa może pracować jedynie w wodzie czystej!**

Urządzenie zostało zaprojektowane wyłącznie do użytku prywatnego - nie może być wykorzystywane profesjonalnie, tj. w zakładach pracy i do prac zarobkowych.

Prawidłowa, niezawodna i bezpieczna praca jest zależna od właściwej eksploatacji, dlatego **przed przystąpieniem do pracy z narzędziem należy przeczytać całą instrukcję i zachować ją.**

Za wszelkie szkody i obrażenia powstałe w wyniku używania narzędzia niezgodnie z przeznaczeniem, nie przestrzegania przepisów bezpieczeństwa i zaleceń niniejszej instrukcji, dostawca nie ponosi odpowiedzialności.

Urządzenie przeznaczone wyłącznie do pracy w pomieszczeniach zadaszonych!

Używanie narzędzia niezgodnie z przeznaczeniem powoduje także utratę praw użytkownika do gwarancji. Do obsługi pompy nie mogą przystępować dzieci, osoby o ograniczeniach psychicznych oraz fizycznych jak również osoby bez odpowiedniej wiedzy czy doświadczenia.

Podczas montażu należy upewnić się że pompa podczas pracy nie będzie dotykać żadnego obiektu (doprowadzi to do jej mechanicznych uszkodzeń). Ponadto musisz zapewnić jej pełne zanurzenie dla odpowiedniego chłodzenia.

**Uszkodzenia powstałe w skutek nie prawidłowego montażu nie są objęte naprawą gwarancyjną.**

### 4. Opis zewnętrzny pompy

Wylot (przyłącze na wąż)

Wlot pompy

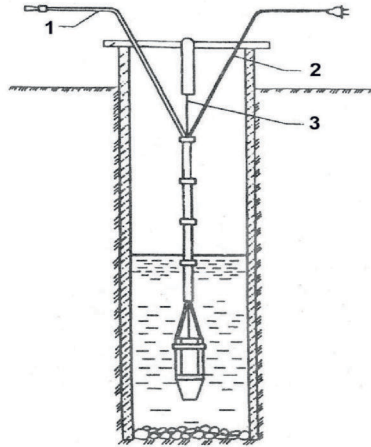
Membrany zapasowe

Opaska zaciskowa węża





## 5. Montaż



Mocowania pompy należy dokonać zgodnie ze schematem:

- zamocowanie przewodu sznurowego (3) do uchwytu na korpusie pompy;
- zamocowanie przewodu zasilania (2) oraz węża (1). Wąż zamocować do pompy za pomocą dołączonej opaski zaciskowej.

Kategorycznie zabrania się opuszczania pompy zawieszanej na wężu lub przewodzie zasilającym! Do tego celu należy użyć sznura mocowanego do korpusu pompy!



### UWAGA!

Pompę można przyłączyć jedynie do gniazdka zabezpieczonego wyłącznikiem różnicowoprądowym o upływie nie przekraczającym 30mA

Przed pierwszym uruchomieniem zleć wykwalifikowanemu elektrykowi inspekcję wszelkich połączeń elektrycznych, szczególnie ich wodoszczelność!

## 6. Podstawowe zasady bezpieczeństwa



### UWAGA!

Przeczytać wszystkie poniższe instrukcje. Nieprzestrzeganie ich może prowadzić do porażenia elektrycznego, pożaru albo do uszkodzeń ciała.

Pojęcie „narzędzie elektryczne” użyte w instrukcjach odnosi się do wszystkich narzędzi napędzanych prądem elektrycznym zarówno przewodowych jak i bezprzewodowych.



## Miejsce pracy

Miejsce pracy należy utrzymywać dobrze oświetlone i w czystości. Nieporządek i słabe oświetlenie mogą być przyczynami wypadków. Nie należy pracować narzędziami elektrycznymi w środowisku o zwiększonym ryzyku wybuchu, zawierającym palne ciecze, gazy lub opary. Narzędzia elektryczne generują iskry, które mogą spowodować pożar w kontakcie z palnymi gazami lub oparami.

Nie należy dopuszczać dzieci i osób postronnych do miejsca pracy. Utrata koncentracji może spowodować utratę kontroli nad narzędziem.

Nigdy nie dopuszczać do sytuacji w której w zbiorniku w którym pracuje pompa znajdują się osoby lub zwierzęta!

## Bezpieczeństwo elektryczne

Wtyczka przewodu elektrycznego musi pasować do gniazdka sieciowego. Nie wolno modyfikować wtyczki. Nie wolno stosować żadnych adapterów w celu przystosowania wtyczki do gniazdka. Niemodyfikowana wtyczka pasująca do gniazdka zmniejsza ryzyko porażenia prądem elektrycznym.

Unikać kontaktu z uziemionymi powierzchniami takimi jak rury, grzejniki i chłodziarki.

Uziemienie ciała zwiększa ryzyko porażenia prądem elektrycznym.

Nie przeciążać kabla zasilającego. Nie używać kabla zasilającego do noszenia, podłączania i odłączania wtyczki od gniazdka sieciowego. Unikać kontaktu kabla zasilającego z ciepłem, olejami, ostrymi krawędziami i ruchomymi elementami.

Uszkodzenie kabla zasilającego zwiększa ryzyko porażenia prądem elektrycznym.

W przypadku pracy poza pomieszczeniami zamkniętymi należy używać przedłużaczy przeznaczonych do pracy poza pomieszczeniami zamkniętymi. Użycie odpowiedniego przedłużacza zmniejsza ryzyko porażenia prądem elektrycznym.

## Bezpieczeństwo osobiste

Przystępuj do pracy w dobrej kondycji fizycznej i psychicznej. Zwracaj uwagę na to, co robisz. Nie pracuj będąc zmęczonym lub pod wpływem leków lub alkoholu. Nawet chwila nieuwagi podczas pracy może prowadzić do poważnych obrażeń ciała.

Używaj środków ochrony osobistej.

Przed włączeniem narzędzia elektrycznego usuń wszelkie klucze i inne narzędzia, które zostały użyte do jego regulacji.

Utrzymuj równowagę. Przez cały czas utrzymuj odpowiednią postawę. Pozwoli to na łatwiejsze zapanowanie nad narzędziem elektrycznym w przypadku niespodziewanych sytuacji podczas pracy.

Należy się upewnić, że parametry elektryczne sieci zasilającej odpowiadają parametrom podanym na tabliczce znamionowej.



W żadnym wypadku nie dopuszcza się do pracy pompy z uszkodzonym w jakikolwiek sposób kablem przyłączeniowym lub wtyczką kabla. W razie stwierdzenia takich uszkodzeń muszą być one wymienione na nowe przez uprawniony do tego personel, a po wymianie muszą być przeprowadzone pomiary skuteczności ochrony przeciwporażeniowej.

Należy się upewnić, że gniazdko prądowe, do którego będzie przyłączona pompa będzie się znajdowało powyżej powierzchni wody. Pozwoli to zapobiec dostaniu się wody po kablu do gniazdka.

Pompę należy przyłączyć do sieci elektrycznej 230V/50Hz.

Pompa nie może pracować i być podłączona do sieci elektrycznej, gdy w zbiorniku, w którym zamierza się jej używać znajdują się ludzie lub zwierzęta.

Zbiornik, w którym pompa jest zanurzona musi być czyste, aby nie nastąpiło zatkanie wlotowych kanałów ssących. W czasie pracy pompa musi być zanurzona swoją górną powierzchnią, co najmniej 50 cm poniżej lustra wody. Pompa nie jest wyposażona w żaden bezpiecznik wyłączający ją w przypadku braku wody.

W przypadku braku wody może nastąpić nieodwracalne uszkodzenie pompy.

Pompa może być przenoszona tylko za uchwyt do tego przeznaczony. Zabronione jest przenoszenie pompy za kabel przyłączeniowy.

Przed konserwacją lub bieżącą obsługą pompy należy wyciągnąć wtyczkę kabla pompy z gniazdka sieci elektrycznej.

Wylot pompy nie może być blokowany w żaden sposób poprzez zawory czy zwężki, może to doprowadzić do uszkodzenia sekcji tłoczącej pompy.

## Użytkowanie narzędzia elektrycznego

Nie przeciążaj narzędzia elektrycznego. Używaj narzędzia właściwego do danej pracy. Odpowiedni dobór narzędzia do danej pracy, zapewni wydajniejszą i bezpieczniejszą pracę.

Odłącz wtyczkę od gniazdka zasilającego przed regulacją, wymianą akcesoriów lub przechowywaniem narzędzia. Pozwoli to na uniknięcie przypadkowego włączenia narzędzia elektrycznego.

Przechowuj narzędzie w miejscu niedostępnym dla dzieci.

Nie pozwól pracować osobom nieprzeszkolonym w zakresie obsługi narzędzia. Narzędzie elektryczne może być niebezpieczne w rękach nieprzeszkolonej obsługi.

Zapewnij właściwą konserwację narzędzia. Sprawdzaj narzędzie pod kątem niedopasowania i luzów ruchomych części.

Sprawdzaj czy jakikolwiek element narzędzia nie jest uszkodzony.

W przypadku wykrycia usterek należy je naprawić przed użyciem narzędzia elektrycznego.

Wiele wypadków jest spowodowanych przez niewłaściwie konserwowane narzędzia.

Stosuj narzędzia elektryczne i akcesoria zgodnie z powyższymi instrukcjami. Stosuj narzędzia zgodnie z przeznaczeniem biorąc pod uwagę rodzaj i warunki pracy.



Stosowanie narzędzi do innej pracy niż zostały zaprojektowane może zwiększyć ryzyko powstawania niebezpiecznych sytuacji.

Nigdy nie dotykaj wtyczki zasilającej mokrymi rękami.



### **UWAGA!**

Nie dopuszczaj do pracy pompy gdy z wodą pompowaną lub zbiornikiem w którym znajduje pompa mają styczność osoby lub zwierzęta.

## **7. Obsługa pompy**

### **Uruchamianie pompy**

Należy zanurzyć ją w przygotowanym zbiorniku wodnym. Upewnić się, że korpus pompy całkowicie się zanurzył oraz iż pompa wisi swobodnie (Nie dotyka zbiornika lub innych elementów instalacji).

Podłączyć pompę do sieci elektrycznej. Pompa nie jest wyposażona w żaden włącznik, rozpocznie pracę natychmiast po podłączeniu do sieci elektrycznej.

Nie należy zatykać wylotu pompy, w przypadku jego ograniczenia za pomocą zaworów lub zraszaczy może dojść do wczesnego zużycia pompy lub całkowitego jej uszkodzenia.

Zawsze odłącz przewód zasilający gdy:

- oddalasz się od pompy
- jeśli urządzenie jest nie używane
- przed rozpoczęciem pracy przy pompie lub układzie wodnym (usunięcie nieszczelności)
- przed czyszczeniem, transportem czy sprawdzeniem urządzenia
- jeśli przewód zasilający jest splątany czy uszkodzony
- jeśli podczas pracy pompa przestanie podawać wodę (Wówczas należy przeprowadzić wizualną inspekcję stanu pompy.)

## **8. Konserwacja i składowanie**

Przed przystąpieniem do wszelakich zabiegów konserwacyjnych należy pompę odłączyć od gniazdka zasilającego.

Pompa nie wymaga żadnych specjalnych zabiegów konserwacyjnych. Obudowę pompy należy czyścić strumieniem czystej wody.

Należy także zadbać, aby woda w zbiorniku, w którym pompa ma pracować była czysta, a pompa zawsze znajdowała się poniżej lustra wody.

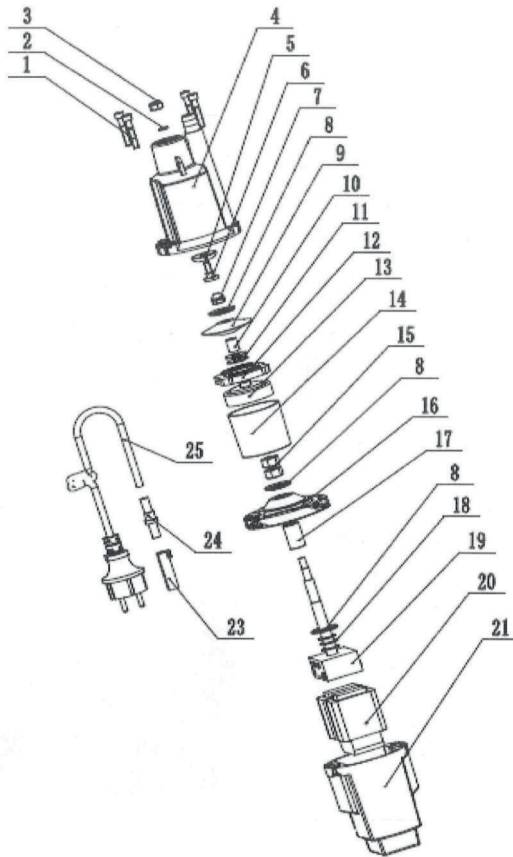
W przypadku składowania poza sezonem należy pompę opłukać strumieniem wody następnie osuszyć, składowanie należy prowadzić w suchym zacienionym miejscu.



## Naprawy

Naprawiaj narzędzie tylko w uprawnionych do tego zakładach, używających tylko oryginalnych części zamiennych. Zapewni to właściwe bezpieczeństwo pracy narzędzia elektrycznego.

Wszelkie części dostępne są u dystrybutorów w przypadku chęci zamówienia części podaj model urządzenia, dystrybutor pomoże w doborze części.





## 9. Rozwiązywanie problemów

Problem	Przyczyna	Rozwiązanie
Pompa nie pracuje	Brak zasilania	Sprawdź stan instalacji elektrycznej.
	Niedrożny wlot wody	Sprawdź czy szczeliny wlotowe nie zostały zatkane przez zanieczyszczenia.
	Uszkodzenie układu pompy	Skontaktuj się z serwisem.
Woda wypływa nierównomiernym strumieniem	Zbyt niski poziom wody w zbiorniku	Sprawdź, czy korpus pompy jest zanurzony, co najmniej 0,5 m poniżej lustra wody.
Pompa wydaje podejrzane dźwięki	Uszkodzenie układu pompy	Skontaktuj się z serwisem.

## 10. Specyfikacja

Model	W11001	W11006
Typ pompy	górnossąca	dolnossąca
Moc znamionowa	280W	280W
Maksymalna wydajność	18L/min	18L/min
Maksymalna wysokość podnoszenia	70m	70m
Maksymalna temperatura wody	35°C	35°C
Średnica króćca	1/2"	1/2"
Średnica węża	3/4"	3/4"
Długość przewodu zasilającego	10m	10m
Hałas geenerowany przez pompę	70dBA	70dBA
Zasilanie	220-240V 50-60Hz	220-240V 50-60Hz
Waga	~4kg	~4kg



## 11. Warunki gwarancji

Za powstałe w wyniku niewłaściwego użytkowania szkody lub zranienia odpowiedzialność ponosi użytkownik / właściciel, a nie producent. Umowa gwarancyjna nie obowiązuje, gdy urządzenie było stosowane w zakładach rzemieślniczych, przemysłowych lub o podobnych działalności. Karta gwarancyjna jest zawsze dołączana do urządzenia razem z niniejszą instrukcją obsługi.

Producent gwarantuje wysoką jakość urządzenia i zobowiązuje się do usunięcia ewentualnych uszkodzeń spowodowanych wadami fabrycznymi, materiałowymi lub niewłaściwym montażem urządzenia.

Gwarancja obowiązuje jedynie w oparciu o normalne użytkowanie urządzenia. Rozpoczyna się od daty zakupu przez klienta i trwa 24 miesiące.

Prosimy o zrozumienie, że niektóre, niżej wymienione przypadki wykluczają uznanie ewentualnych usterek, jako podlegających naprawie w ramach gwarancji.

1. Wykorzystanie urządzenia niezgodnie z jego przeznaczeniem.
2. Nieprzestrzeganie wskazówek i zaleceń instrukcji obsługi.
3. Zaniedbanie wymaganej obsługi, konserwacji i naprawy.
4. Przeciążanie urządzenia poprzez długotrwałe przekraczanie górnych parametrów pracy urządzenia.
5. Użycie niewłaściwych narzędzi do obsługi urządzenia.
6. Wypadki, które doprowadziły do zniszczenia urządzenia.
7. Samowolne dokonywanie napraw oraz przeróbek urządzenia.
8. Uszkodzenia mechaniczne spowodowane niewłaściwym przechowywaniem.
9. Uszkodzenia spowodowane regulacją i naprawą dokonaną przez osoby do tego nie upoważnione.
10. Użycie nieoryginalnych części zamiennych i wyposażenia dodatkowego, jeżeli w wyniku ich użycia nastąpiło uszkodzenie urządzenia.
11. Normalne użycie elementów narzędzia takich jak: szczotki węglowe, uszczelki, łożyska, kabel zasilający itp.
12. Używanie urządzenia do wypożyczania w wypożyczalniach sprzętu.
13. W przypadku narzędzi pneumatycznych – stosowanie niefiltrowanego powietrza lub bez smarowania.

Części zamienne, które podlegają zużyciu bądź zniszczeniu podczas użytkowania urządzenia, powinny być wymieniane we właściwym czasie. Elementy podlegające naturalnemu życiu w trakcie eksploatacji nie podlegają wymianie w ramach gwarancji.

W trosce o poprawę jakości swoich wyrobów oraz zadowolenia swoich klientów z ich użytkowania marka Wuber wciąż prowadzi prace nad udoskonaleniem swoich wyrobów. W związku z tym niektóre z elementów budowy, wyglądu oraz dane techniczne zakupionego urządzenia mogą się różnić od tych zamieszczonych w niniejszej instrukcji obsługi.



## 12. Ochrona środowiska



### Tylko dla krajów UE

Zabrania się wyrzucania urządzeń elektrycznych na śmieci. Zgodnie z Dyrektywą Europejską 2012/19/UE o przeznaczonych na złomowanie elektronarzędziach i sprzęcie elektronicznym oraz jej konwersji na prawo krajowe, elektronarzędzia należy zbierać osobno i oddać do punktu zbiórki surowców wtórnych. Recykling, jako alternatywa wobec obowiązku zwrotu urządzenia: Alternatywnie do obowiązku zwrotu urządzenia elektrycznego po zakończeniu jego użytkowania, właściciel jest zobowiązany do współuczestnictwa w jego prawidłowej utylizacji. Wycofane z eksploatacji urządzenie można oddać również do punktu zbiórki surowców wtórnych, który przeprowadzi utylizację zgodnie z krajowymi przepisami o odpadach i wykorzystaniu surowców wtórnych. Nie dotyczy to osprzętu należącego do wyposażenia urządzenia i środków pomocniczych nie zawierających elementów elektrycznych.

---

**Wszelkie prawa zastrzeżone.** Niniejsze opracowanie jest chronione prawem autorskim. Kopiowanie lub rozpowszechnianie Instrukcji Obsługi we fragmentach albo w całości bez zgody WUBER Sp. z o. o. zabronione!



# Deklaracja zgodności WE

Nr 1/05/2021



W rozumieniu dyrektywy maszynowej 2006/42/WE, załącznik II, pkt. 1, lit. A

Producent:	WÜBER Sp. z o.o.
Adres:	ul. Dąbrowskiego 81/73, 35-040 Rzeszów
Nazwa maszyny:	Pompa membranowa
Typ maszyny:	WÜBER
Numer seryjny maszyny:	W11001, W11006
Rok produkcji:	2023

**Producent oświadcza, że ww. maszyna spełnia wszystkie odpowiednie przepisy dyrektywy:**

- Dyrektywa 2006/42/WE Parlamentu Europejskiego i Rady z dnia 17 maja 2006 r. w sprawie maszyn, zmieniająca dyrektywę 95/16/WE (Dz. Urz. L 157 z 9.6.2006, str. 24-86);
- Dyrektywa Parlamentu Europejskiego i Rady z dnia 26 lutego 2014 r. w sprawie harmonizacji ustawodawstw państw członkowskich odnoszących się do udostępniania na rynku sprzętu elektrycznego przewidzianego do stosowania w określonych granicach napięcia.

**Producent oświadcza, że ww. maszyna spełnia wszystkie odpowiednie przepisy innych mających zastosowanie dyrektyw europejskich:**

- Dyrektywą Parlamentu Europejskiego i Rady 2014/30/UE z dnia 26 lutego 2014 r. w sprawie harmonizacji ustawodawstw państw członkowskich odnoszących się do kompatybilności elektromagnetycznej (Dz.U. L 96 z 29.3.2014, str. 79—106).

**Spełnia wymagania następujących norm zharmonizowanych:**

- PN-EN ISO 12100:2012 - Bezpieczeństwo maszyn – Ogólne zasady projektowania – Ocena ryzyka i zmniejszanie ryzyka
- PN-EN 809+A1:2009 – Pompy i zespoły pompowe do cieczy – ogólne wymagania bezpieczeństwa
- PN-EN 60204-1:2018-12 – Bezpieczeństwo maszyn – Wyposażenie elektryczne maszyn – część 1: Wymagania ogólne
- PN-EN 60335-1:2012 – Elektryczny sprzęt do użytku domowego i podobnego – Bezpieczeństwo użytkownika – Część 1: Wymagania ogólne
- PN-EN IEC 60335-2-41:2022-01 – Elektryczny sprzęt do użytku domowego i podobnego – Bezpieczeństwo użytkownika – Część 2-41: Wymagania szczegółowe dotyczące pomp
- PN-EN 62233:2008/AC – Metody pomiaru pól elektromagnetycznych elektrycznego sprzętu do użytku domowego i podobnego z uwzględnieniem narażenia człowieka
- PN-EN IEC 55014-1:2021-08 – Kompatybilność elektromagnetyczna – Wymagania dotyczące przyrządów powszechnego użytku, narzędzi elektrycznych i podobnych urządzeń – Część 1: Emisja
- PN-EN IEC 55014-2:2021-08 – Kompatybilność elektromagnetyczna – Wymagania dotyczące przyrządów powszechnego użytku, narzędzi elektrycznych i podobnych urządzeń – Część 2: Odporność – Norma grupy wyrobów
- PN-EN 61000-3-3:2013 – Kompatybilność elektromagnetyczna (EMC) – Część 3-3: Poziomy dopuszczalne – Ograniczenia zmian napięcia, wahań napięcia i migotania światła w publicznych sieciach zasilających niskiego napięcia, powadzonych przez odbiorniki o fazowym prądzie znamionowym <math>I\_n < 16 \text{ A}</math> przyłączone bezwarunkowo

**Osoba mająca miejsce zamieszkania lub siedzibę we Wspólnocie, upoważniona do przygotowania dokumentacji technicznej:**

**Nazwisko i adres:** Konrad Czekański, ul. Dąbrowskiego 81/73, 35-040 Rzeszów.

Rzeszów, 23.05.2023

.....  
miejsce, data wydania

.....  
podpis

Konrad Czekański, Członek zarządu

.....  
imię, nazwisko, funkcja sygnatariusza



**WÜBER** Sp. z o.o.  
ul. Dąbrowskiego 81/73  
35-040 Rzeszów

**telefon:** +48 722 232 332



[www.wubertools.com](http://www.wubertools.com)