



# INSTRUKCJA OBSŁUGI

Pilarko-zagłębiarka z szyną prowadzącą  
**W57204**



Instrukcja  
oryginalna  
**(PL-2023)**

[www.wubertools.com](http://www.wubertools.com)



## Gratulujemy zakupu niniejszego urządzenia!

Przed uruchomieniem przeczytaj instrukcję obsługi i przechowuj ją w bezpiecznym miejscu! Instrukcja zawiera ważne informacje o bezpieczeństwie, montażu, pracy i konserwacji.



---

### 1. Wstęp do instrukcji obsługi

Instrukcja ma ułatwić zapoznanie się z urządzeniem i możliwościami jego zastosowań. Instrukcja zawiera ważne wskazówki dotyczące bezpiecznej, prawidłowej i ekonomicznej eksploatacji urządzenia, pozwalające uniknąć zagrożeń, ograniczyć naprawy i awarie oraz zwiększyć niezawodność i żywotność urządzenia. Instrukcję należy przechowywać w miejscu pracy urządzenia.

Każda osoba odpowiedzialna za obsługę, konserwację i transport urządzenia zobowiązana jest zapoznać się z niniejszą instrukcją oraz przestrzegać opisanych w niej zasad.

Oprócz instrukcji obsługi oraz przepisów bhp obowiązujących w kraju użytkownika i miejscu pracy urządzenia, należy również przestrzegać uznanych zasad bezpiecznej i fachowej pracy oraz przepisów bhp wydanych przez specjalistyczne stowarzyszenia.



#### **UWAGA!**

Poznaj swój sprzęt: Przed rozpoczęciem pracy z urządzeniem zapoznaj się dokładnie z wszystkimi jego elementami. Przećwicz sposób pracy z urządzeniem i poproś doświadczonego użytkownika lub specjalistę o wyjaśnienie funkcji i sposobu działania urządzenia oraz technik pracy. Upewnij się, że w razie nagłej potrzeby możesz natychmiast wyłączyć urządzenie. Nieprawidłowe użytkowanie urządzenia może prowadzić do ciężkich zranień.



#### **UWAGA!**

Użytkowanie urządzenia w sposób niezgodny z zawartymi w instrukcji informacjami, grozi ryzykiem uszkodzenia ciała.



#### **UWAGA!**

Wszystkie ilustracje zawarte w niniejszej instrukcji są jedynie poglądowe i mogą różnić się od rzeczywistego wyglądu produktu.



## 2. Opis symboli:



Przed użyciem urządzenia dokładnie zapoznaj się z instrukcją obsługi oraz zaleceniami bezpieczeństwa. Zachowaj instrukcję.



Zaleca się stosowanie środków ochrony wzroku.



Zaleca się stosowanie rękawic ochronnych



Zaleca się stosowanie środków ochrony słuchu.



Zaleca się stosowanie maski przeciwpyłowej.



Chronić przed wilgocią.



**UWAGA!**



## 3. Bezpieczeństwo

### Miejsce pracy

- Miejsce pracy powinno być czyste i dobrze oświetlone. Zacienione lub ciemne miejsca pracy znacznie zwiększają możliwość wystąpienia urazu.
- NIE WOLNO używać narzędzia w miejscach łatwopalnych lub tam, gdzie istnieje zagrożenie wybuchem. Urządzenie generuje podczas pracy małe iskry, co może doprowadzić do zapłonu w złych warunkach.
- Dzieci i zwierzęta powinny znajdować się w bezpiecznej odległości od operatora narzędzia.

### Bezpieczeństwo elektryczne

- Unikać kontaktu ciała z uziemionymi przedmiotami, takimi jak rury, grzejniki, barierki lub lodówki. W przypadku uziemienia ciała istnieje podwyższone ryzyko porażenia prądem.
- Nie napinać kabla zasilającego zbyt mocno. Nigdy nie wolno za pomocą przewodu elektrycznego przenosić ani wyciągać wtyczki urządzenia z gniazdka. Kabel zasilający należy trzymać z dala od źródeł ciepła, oleju, ostrych krawędzi. W przypadku wykrycia uszkodzenia na kablu, należy go natychmiast wymienić. Stosowanie uszkodzonego kabla znacznie zwiększa ryzyko porażenia prądem.
- Podczas pracy na zewnątrz należy stosować przedłużacz zewnętrzny z oznaczeniem „W-A” lub „W”.
- Nie wolno korzystać z urządzenia w trakcie deszczu lub w otoczeniu wody, gdyż może dojść do zwarcia oraz porażenia prądem.

### Bezpieczeństwo osób

- Podczas pracy z narzędziem zachowaj czujność, obserwuj to, co robisz i kieruj się zdrowym rozsądkiem. Nie używaj urządzenia, gdy jesteś zmęczony lub znajdujesz się pod wpływem leków, alkoholu lub innych środków odurzających. Chwila nieuwagi podczas pracy z urządzeniem może doprowadzić do poważnych obrażeń ciała.
- Unikaj przypadkowego włączenia. Przed włożeniem wtyczki do gniazdka należy upewnić się, że przycisk zasilający jest wyłączony.
- Załóż właściwe ubranie. Unikaj luźnych ubrań oraz biżuterii. Zwiąż lub schowaj długie włosy. Nie zbliżaj włosów, ubrań ani rękawic do ruchomych części narzędzia, gdyż mogą się wkręcić w urządzenie.
- Przed włączeniem elektronarzędzia należy usunąć narzędzia nastawcze oraz klucze, gdyż pozostawione w ruchomej części narzędzia mogą spowodować obrażenia ciała.



- Należy unikać niezamierzonego uruchomienia narzędzia. Zawsze należy upewnić się przed włożeniem wtyczki do kontaktu sieci zasilającej, czy wyłącznik jest w pozycji wyłączony.
- Unikaj nienaturalnych pozycji ciała podczas pracy. Należy odpowiednio
- dostosować swoje ułożenie, by stać pewnie i stabilnie.

## Bezpieczeństwo pracy z urządzeniem

- Piłę należy trzymać obiema rękami.
- Zabrania się kładzenia rąk w obszarze pracy piły lub na jej ostrzu.
- Zabrania się wsuwania rąk pod obrabiany materiał. Osłona nie zabezpiecza użytkownika przed tarczą tnącą pod obrabianym materiałem.
- Należy dostosować głębokość cięcia do grubości obrabianego materiału. Pod obrabianym materiałem powinien być widoczny mniej niż jeden pełny ząb tarczy tnącej.
- Zabrania się trzymania materiału do obróbki w ręce lub na nodze. Materiał powinien być stabilnie przymocowany w celu ograniczenia ryzyka utraty panowania nad elektronarzędziem lub kontaktu urządzenia z ciałem.
- W przypadku wykonywania pracy, gdzie urządzenie może natrafić na ukryte przewody elektryczne lub własny przewód zasilający należy trzymać elektronarzędzie wyłącznie za izolowane uchwyty. Kontakt urządzenia ze źródłem prądu może doprowadzić do porażenia prądem.
- Podczas cięcia podłużnego należy zawsze podłożyć klin lub stosować proste ustawienie krawędzi.
- Zawsze należy używać tarczy tnącej o odpowiednim rozmiarze i odpowiednim otworem do mocowania. Tarcze tnące które nie pasują do elementów montażowych elektronarzędzia pracują nierówno i mogą spowodować utratę panowania nad urządzeniem.
- Zabrania się stosowania uszkodzonych lub nieprawidłowych podkładek mocujących albo śrub. Niewłaściwe lub uszkodzone elementy mogą spowodować ograniczenie wydajności pracy i bezpieczeństwa.
- Przed każdym użyciem elektronarzędzia, należy sprawdzić czy dolna osłona zamyka się prawidłowo. Zabrania się używania pilarki, gdy osłona dolna nie porusza się swobodnie i nie zamyka natychmiastowo.
- Zabrania się mocowania i zaciskania osłony dolnej w położeniu otwartym. W przypadku kiedy elektronarzędzie przypadkowo upadnie na podłogę należy zweryfikować czy osłona dolna nie uległa uszkodzeniu. W takim wypadku należy podnieść dolną osłonę do tyłu przy pomocy dźwigni i upewnić się, że porusza się swobodnie i przy żadnej głębokości cięcia nie ma kontaktu z tarczą tnącą ani z inną częścią.



- Podczas nieprawidłowej pracy osłony lub sprężyny otwierającej osłonę – należy oddać elektronarzędzie do naprawy. Uszkodzone elementy, zabrudzenia, skupiska wiórów i kleiste złogi mogą spowodować nieprawidłowe działanie dolnej osłony.
- Osłonę dolną powinno otwierać się tylko przy pracach wymagających cięcie specjalnych tj.: cięcie pod kątem oraz cięcia wgłębne. W takim przypadku należy otworzyć osłonę 5 do tyłu dźwignią i zwolnić ją, gdy tarcza tnąca zagłębi się w obrabiany materiał.
- Nie należy wywierać nadmiernego nacisku na urządzenie. Użycie nadmiernej siły podczas cięcia może doprowadzić do szybszego zużycia się ostrza.
- Należy zwrócić szczególną uwagę po zakończeniu pracy z urządzeniem lub w trakcie jego przenoszenia czy osłona dolna zakrywa tarczę tnącą. Nieosłonięta tarcza tnąca zaraz po wyłączeniu urządzenia jeszcze się obraca i może przeciąć obiekty znajdujące się w jej zasięgu. Dlatego należy odczekać chwilę po wyłączeniu urządzenia do momentu zatrzymania się tarczy.
- Przed rozpoczęciem pracy z pilarką należy poczekać aż tarcza rozpędzi się do pełnej prędkości.
- Przed obróbką materiału należy upewnić się czy w obszarze cięcia nie znajdują się gwoździe, czy obce przedmioty.

## 4. Praca z urządzeniem

Pilarko zagłębiarka to narzędzie służące do cięcia powierzchni, wprowadzając tarczę tnącą w ruch obrotowy. Ustawienie odpowiedniej głębokości oraz pochyłu umożliwia wykonywanie precyzyjnych i identycznych cięć, natomiast dołączone do urządzenia szyny pozwalają na cięcie dłuższych odcinków materiału.

### Wskazówki ogólne

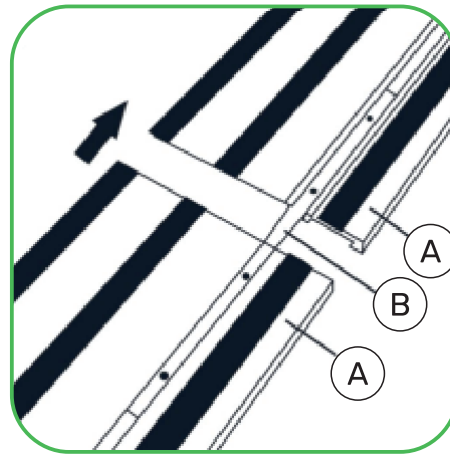
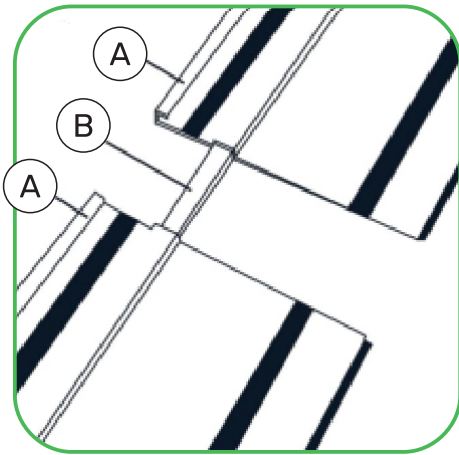
- Nie przeciążaj narzędzia. Używaj go zgodnie z parametrami oraz informacjami zawartymi w instrukcji.
- Jeżeli zamierzasz zmienić tarczę, najpierw wyłącz urządzenie i odłącz je od zasilania, by uniknąć przypadkowego włączenia w trakcie zmiany.
- Jeżeli jakkolwiek część urządzenia jest uszkodzona, przez co nie działa prawidłowo, nie wolno go używać i trzeba oddać je na serwis lub zlecić naprawę do wykwalifikowanego specjalisty.
- Używać wyłącznie z przeznaczeniem opisanym w instrukcji.

### Praca

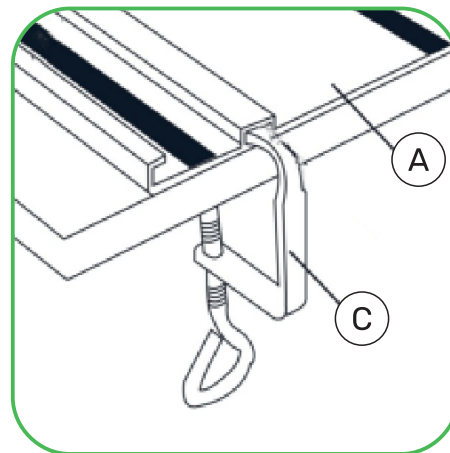
- Upewnij się, że urządzenie nie jest zniszczone, a kabel nie został przerwany. Pracę można rozpocząć jedynie po wcześniejszym upewnieniu się, że urządzenie jest całkowicie sprawne.
- Zainstaluj odpowiednią w stosunku do obrabianego materiału tarczę tnącą.



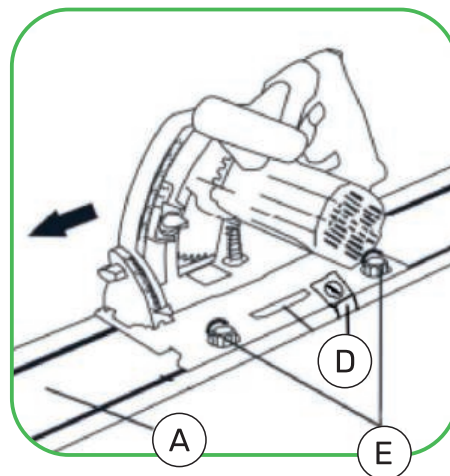
- Podłącz odkurzacz przemysłowy lub inne urządzenie ssące do portu odpylania. (Opcjonalne)
- Ustaw szynę prowadzącą (A) lub połącz obie przy pomocy listwy łączącej (B) (jeżeli wymagane do pracy).



- Przytwierdź szyny prowadzące do blatu/obrabanego elementu przy pomocy imadełek (C).

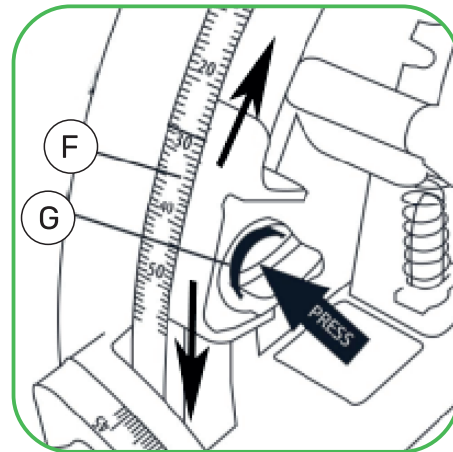


- Ustaw pilarkę na szynie i przytwierdź ją za pomocą elementu mocującego (D) oraz pokręteł na szynie (E).

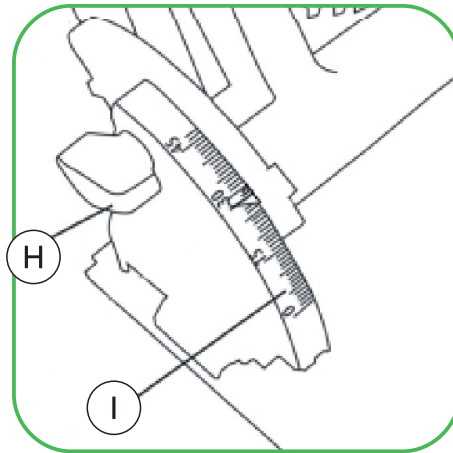
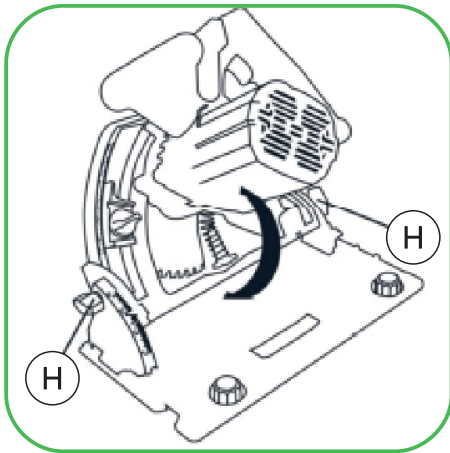




- Ustaw wymaganą głębokość (F) w zakresie 0–55 mm do aktualnego zadania za pomocą pokrętki regulacji głębokości (G). (Opcjonalne)

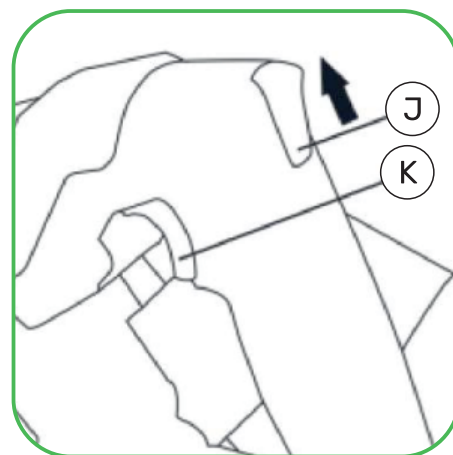


- Ustaw kąt (I) pilarki w zakresie 0–45 stopni za pomocą obu regulatorów pochyłu (H). (Opcjonalne)



- Upewnij się, że przycisk włączający urządzenie jest wyłączony.
- Podłącz urządzenie do sprawnego gniazda elektrycznego.

- Przesuń blokadę włącznika (J), by umożliwić operowanie pilarką. Następnie naciśnij przycisk włącznika (K) i trzymaj przez cały czas pracy. Gdy tarcza osiągnie wystarczającą prędkość obrotową, możesz zbliżyć piłę do obrabianej powierzchni i rozpocząć pracę.
- Pamiętaj, by nie naciskać włącznika i nie rozpoczynać pracy, gdy tarcza dotyka powierzchni!
- Pamiętaj, by obsługiwać urządzenie oburącz!



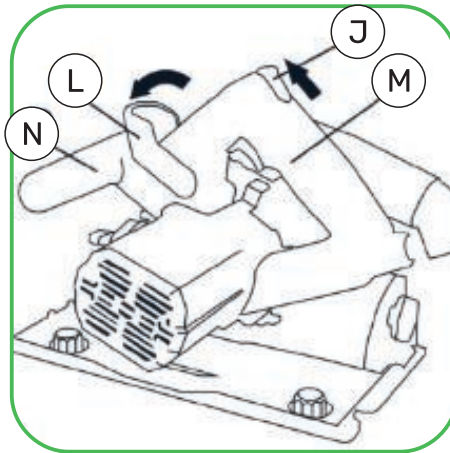


## Po zakończeniu pracy

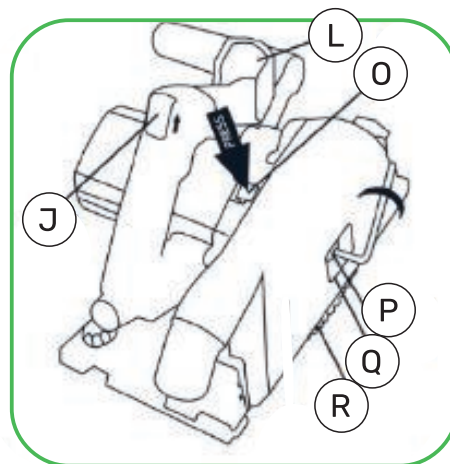
- Wyłącz urządzenie puszczając włącznik.
- Po zakończonej pracy dokładnie obejrzyj urządzenie oraz wszystkie akcesoria, szukając uszkodzeń. Jeżeli takie będą, należy oddać urządzenie do naprawy, a ewentualne uszkodzone akcesoria należy wymienić.

## Wymiana tarczy

- Ustaw podstawę urządzenia w taki sposób, by tarcza tnąca wystawała poza krawędź stołu.
- Dźwignię blokady wymiany tarczy (L) należy przestawić do przodu, a następnie przesunąć przycisk blokady (J).



- Chwyć za rękojęść (M) i wysuń tarczę w dół, aż do momentu charakterystycznego kliknięcia. Wówczas tarcza będzie zablokowana w pozycji, która umożliwia wymianę.
- Wciśnij przycisk blokady wrzeciona (O).





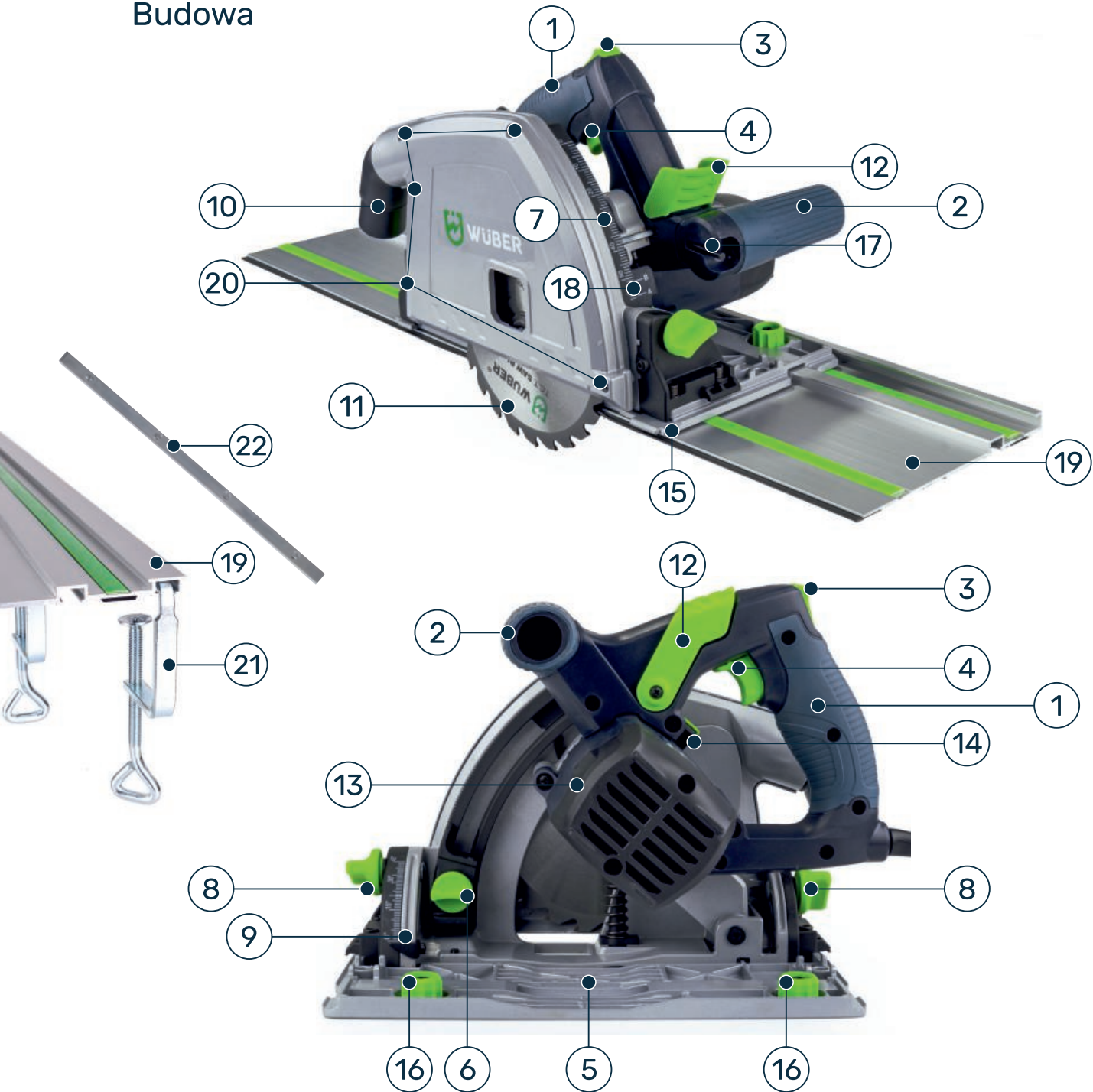
- Wykorzystaj klucz sześciokątny dołączony do zestawu, znajdujący się w rękojeści (N), by odkręcić śrubę mocowania tarczy (P).
- Zdejmij kołnierz zewnętrzny (Q).
- Wsuń tarczę przez szczelinę pokrywy tarczy (R).
- Włóż nową tarczę w taki sposób by była dociśnięta do kołnierza wewnętrznego.
- Nałóż kołnierz zewnętrzny (Q).
- Wciśnij przycisk wrzeciona (O).
- Zakręć śrubę mocującą tarczy (P).
- Przywróć przycisk blokady (J) i blokadę wymiany tarcz (L) do pozycji wejściowej.

## 5. Dane techniczne

Model	W57204
Zasilanie	220-240V / 50-60Hz
Prędkość obrotowa	5500 obr/min
Tarcza:	Ø 165 x Ø 20 x 2.6 mm
Grubość tarczy:	2.6 mm
Długość prowadnicy:	70cm x2
Głębokość cięcia pod kątem 90°:	55 mm
Głębokość cięcia pod kątem 45°:	42 mm
Klasa ochrony:	II
Waga:	4,8kg
Moc	2400 W
Ciśnienie akustyczne LpA	94 dB (A)
Moc akustyczna LwA	105 dB (A)



## Budowa



1. Rękojeść
2. Uchwyt przedni
3. Blokada bezpieczeństwa
4. Włącznik/wyłącznik
5. Płyta podstawy
6. Pokrętło regulacji głębokości cięcia
7. Skala głębokości cięcia
8. Pokrętło regulacji kąta cięcia
9. Skala kąta cięcia
10. Wejście na rurę odsysającą pył
11. Tarcza tnąca
12. Blokada wymiany tarczy
13. Silnik
14. Przycisk blokady wrzeciona
15. Wskaźnik cięcia
16. Pokrętło regulacji szyny
17. Klucz nasadowy sześciokątny
18. Wskaźniki głębokości cięcia (A - z szyną, B - bez szyny)
19. Szyna prowadząca
20. Śruby pokrywy tarczy
21. Zacisk
22. Łącznik szyn



## 6. Przechowywanie i konserwacja

Narzędzie należy regularnie czyścić oraz sprawdzać pod kątem ewentualnych uszkodzeń.

- Urządzenie posiada silnik szczotkowy. Szczotki należy wymienić w chwili, gdy są widocznie zużyte. Warto obserwować ich stan co 2-6 miesięcy. Podczas tej czynności należy odłączyć urządzenie od zasilania.
- Nie wolno składować narzędzia blisko substancji łatwopalnych takich, jak benzyna, olej itp.
- Nie wolno składować urządzenia w pobliżu silnych substancji chemicznych, gdyż te mogą negatywnie wpłynąć na stan urządzenia.
- Należy sprawdzać również stan akcesoriów każdorazowo przed ponownym korzystaniem z urządzenia.
- Regularnie usuwaj zanieczyszczenia, pył oraz pozostałości. Można użyć do tego pędzelka lub innego przedmiotu z miękkim zakończeniem.
- Gdy urządzenie jest zanieczyszczone, należy je przetrzeć czystą, nawilżoną szmatką lub sprężonym powietrzem o niskim ciśnieniu.
- Zabrania się naprawiania urządzenia samemu. Uszkodzone narzędzie należy przesać do serwisu lub oddać do naprawy wykwalifikowanemu specjalście.

## 7. Możliwe usterki

<b>Silnik nie działa.</b>	
<b>Możliwy powód:</b>	<b>Rozwiązanie:</b>
Uszkodzony silnik, kabel zasilający lub wtyczka. Zużyte szczotki.	Sprawdź bezpiecznik i wymień jeśli to konieczne. Wymień szczotki węglowe w centrum serwisowym.
<b>Cięcie piłą jest nierówne lub poszarpane.</b>	
<b>Możliwy powód:</b>	<b>Rozwiązanie:</b>
Zęby tarczy są stępione. Złe dopasowanie rodzaju tarczy do ciętego materiału.	Wymień tarczę na nową. Zamontuj tarczę z większą liczbą zębów.
<b>Przedmiot obrabiany strzępi się lub pęka.</b>	
<b>Możliwy powód:</b>	<b>Rozwiązanie:</b>
Nacisk cięcia jest nadmierny lub tarcza tnąca nie nadaje się do danego materiału.	Użyj odpowiedniej tarczy tnącej.



## 8. Warunki gwarancji

Za powstałe w wyniku niewłaściwego użytkownika szkody lub zranienia odpowiedzialność ponosi użytkownik / właściciel, a nie producent. Umowa gwarancyjna nie obowiązuje, gdy urządzenie było stosowane w zakładach rzemieślniczych, przemysłowych lub o podobnych działalności. Karta gwarancyjna jest zawsze dołączana do urządzenia razem z niniejszą instrukcją obsługi.

Producent gwarantuje wysoką jakość urządzenia i zobowiązuje się do usunięcia ewentualnych uszkodzeń spowodowanych wadami fabrycznymi, materiałowymi lub niewłaściwym montażem urządzenia.

Gwarancja obowiązuje jedynie w oparciu o normalne użytkowanie urządzenia. Rozpoczyna się od daty zakupu przez klienta i trwa 24 miesiące.

Prosimy o zrozumienie, że niektóre, niżej wymienione przypadki wykluczają uznanie ewentualnych usterek, jako podlegających naprawie w ramach gwarancji.

1. Wykorzystanie urządzenia niezgodnie z jego przeznaczeniem.
2. Nieprzestrzeganie wskazówek i zaleceń instrukcji obsługi.
3. Zaniedbanie wymaganej obsługi, konserwacji i naprawy.
4. Przeciążanie urządzenia poprzez długotrwałe przekraczanie górnych parametrów pracy urządzenia.
5. Użycie niewłaściwych narzędzi do obsługi urządzenia.
6. Wypadki, które doprowadziły do zniszczenia urządzenia.
7. Samowolne dokonywanie napraw oraz przeróbek urządzenia.
8. Uszkodzenia mechaniczne spowodowane niewłaściwym przechowywaniem.
9. Uszkodzenia spowodowane regulacją i naprawą dokonaną przez osoby do tego nie upoważnione.
10. Użycie nieoryginalnych części zamiennych i wyposażenia dodatkowego, jeżeli w wyniku ich użycia nastąpiło uszkodzenie urządzenia.
11. Normalne użycie elementów narzędzia takich jak: szczotki węglowe, uszczelki, łożyska, kabel zasilający itp.
12. Używanie urządzenia do wypożyczania w wypożyczalniach sprzętu.
13. W przypadku narzędzi pneumatycznych – stosowanie niefiltrowanego powietrza lub bez smarowania.

Części zamienne, które podlegają zużyciu bądź zniszczeniu podczas użytkowania urządzenia, powinny być wymieniane we właściwym czasie. Elementy podlegające naturalnemu życiu w trakcie eksploatacji nie podlegają wymianie w ramach gwarancji.

W trosce o poprawę jakości swoich wyrobów oraz zadowolenia swoich klientów z ich użytkowania marka Wuber wciąż prowadzi prace nad udoskonaleniem swoich wyrobów. W związku z tym niektóre z elementów budowy, wyglądu oraz dane techniczne zakupionego urządzenia mogą się różnić od tych zamieszczonych w niniejszej instrukcji obsługi.



## 9. Ochrona środowiska



### Tylko dla krajów UE

Zabrania się wyrzucania urządzeń elektrycznych na śmieci. Zgodnie z Dyrektywą Europejską 2012/19/UE o przeznaczonych na złomowanie elektronarzędziach i sprzęcie elektronicznym oraz jej konwersji na prawo krajowe, elektronarzędzia należy zbierać osobno i oddać do punktu zbiórki surowców wtórnych. Recykling, jako alternatywa wobec obowiązku zwrotu urządzenia: Alternatywnie do obowiązku zwrotu urządzenia elektrycznego po zakończeniu jego użytkowania, właściciel jest zobowiązany do współuczestnictwa w jego prawidłowej utylizacji. Wycofane z eksploatacji urządzenie można oddać również do punktu zbiórki surowców wtórnych, który przeprowadzi utylizację zgodnie z krajowymi przepisami o odpadach i wykorzystaniu surowców wtórnych. Nie dotyczy to osprzętu należącego do wyposażenia urządzenia i środków pomocniczych nie zawierających elementów elektrycznych.



# Deklaracja zgodności WE

Nr 72/2023



**Producent:** WUBER Sp. z o.o.  
**Adres:** ul. Dąbrowskiego 81/73, 35-040 Rzeszów  
**Nazwa maszyny:** Pilarka zagłębiarka elektryczna  
**Numer seryjny maszyny:** W57204  
**Rok produkcji:** 2023

**Producent oświadcza, że ww. maszyna spełnia wszystkie odpowiednie przepisy dyrektywy:**

- Dyrektywa 2006/42/WE
- Dyrektywa 2004/108/WE
- Dyrektywa 2011/65/UE

**Spełnia wymagania następujących norm zharmonizowanych:**

- EN 62841-2-5:2015
- EN 62841-1:2015
- EN 61000-3-2:2013
- EN 61000-3-3:2013
- EN 60335-1:2012/A13:2017
- EN 62233:2008
- EN 55014-1:2021
- EN 55014-2:2021

**Osoba mająca miejsce zamieszkania lub siedzibę we Wspólnocie, upoważniona do przygotowania dokumentacji technicznej: Nazwisko i adres:** Konrad Czekański, ul. Dąbrowskiego 81/73, 35-040 Rzeszów.

Rzeszów, 13.12.2023

.....  
miejsce, data wydania

.....  
podpis

Konrad Czekański, Członek zarządu

.....  
imię, nazwisko, funkcja sygnatariusza



**WÜBER Sp. z o.o.**

ul. Dąbrowskiego 81/73  
35-040 Rzeszów

**telefon: +48 722 232 332**



[www.wubertools.com](http://www.wubertools.com)