



INSTRUKCJA OBSŁUGI

Rozdrabniacz do gałęzi (frezowy)
W94203, W94204



Instrukcja
oryginalna
(PL-2026)

www.wubertools.com



Gratulujemy zakupu niniejszego urządzenia!



Przed uruchomieniem przeczytaj instrukcję obsługi i przechowuj ją w bezpiecznym miejscu! Instrukcja zawiera ważne informacje o bezpieczeństwie, montażu i konserwacji.

1. Wstęp do instrukcji obsługi

Instrukcja ma ułatwić zapoznanie się z urządzeniem i możliwościami jego zastosowań. Instrukcja zawiera ważne wskazówki dotyczące bezpiecznej, prawidłowej i ekonomicznej eksploatacji urządzenia, pozwalające uniknąć zagrożeń, ograniczyć naprawy i awarie oraz zwiększyć niezawodność i żywotność urządzenia. Instrukcję należy przechowywać w miejscu pracy urządzenia.

Każda osoba odpowiedzialna za obsługę, konserwację i transport urządzenia zobowiązana jest zapoznać się z niniejszą instrukcją oraz przestrzegać opisanych w niej zasad.

Oprócz instrukcji obsługi oraz przepisów BHP obowiązujących w kraju użytkownika i miejscu pracy urządzenia, należy również przestrzegać uznanych zasad bezpiecznej i fachowej pracy oraz przepisów BHP wydanych przez specjalistyczne stowarzyszenia.



UWAGA!

Poznaj swój sprzęt: Przed rozpoczęciem pracy z urządzeniem zapoznaj się dokładnie z wszystkimi jego elementami. Przećwicz sposób pracy z urządzeniem i poproś doświadczonego użytkownika lub specjalistę o wyjaśnienie funkcji i sposobu działania urządzenia oraz technik pracy. Upewnij się, że w razie nagłej potrzeby możesz natychmiast wyłączyć urządzenie. Nieprawidłowe użytkowanie urządzenia może prowadzić do ciężkich zranień.



UWAGA!

Użytkowanie urządzenia w sposób niezgodny z zawartymi w instrukcji informacjami, grozi ryzykiem uszkodzenia ciała.



UWAGA!

Wszystkie ilustracje zawarte w niniejszej instrukcji są jedynie poglądowe i mogą różnić się od rzeczywistego wyglądu produktu.



2. Opis symboli



Przed użyciem urządzenia dokładnie zapoznaj się z instrukcją obsługi oraz zaleceniami bezpieczeństwa. Zachowaj instrukcję obsługi.



Zaleca się stosowanie środków ochrony słuchu.



Zaleca się stosowanie środków ochrony wzroku.



Chronić przed wilgocią i deszczem.



Zaleca się stosowanie rękawic ochronnych.



Zaleca się stosowanie pełnego obuwia roboczego antypoślizgowego.



Nie wrzucaj do wody czy rzek, ani nie zanurzaj w wodzie. Nie czyścić za pomocą pełnego strumienia wody.



UWAGA!
Zachowaj szczególną ostrożność.



Uwaga! Wirujące elementy.



Niebezpieczeństwo doznania uszczerbku na zdrowiu przez ostre elementy.



Ostrze tnące nadal się obraca po wyłączeniu urządzenia.
Poczekaj, aż wszystkie elementy maszyny całkowicie się zatrzymają.



Zachowaj odpowiednią odległość od osób, zwierząt i przedmiotów podczas pracy.



Uważaj na wyrzucane przedmioty przez urządzenie. Trzymaj osoby postronne i zwierzęta z daleka.



Uwaga! Niebezpieczeństwo porażenia prądem elektrycznym!



Wyłącz urządzenie i odłącz kabel zasilania przed przystąpieniem do jakichkolwiek prac konserwacyjnych, regulacyjnych lub czyszczących.



Produkt jest zgodny z obowiązującymi dyrektywami europejskimi i przeprowadzono metodę oceny zgodności dla tych dyrektyw.



Zużytych produktów elektrycznych nie należy wyrzucać razem z odpadami domowymi. Proszę poddać recyklingowi. Skontaktuj się z lokalnymi władzami lub lokalnym sklepem, aby uzyskać porady dotyczące recyklingu.



Aby chronić zasoby naturalne, poddaj recyklingowi lub zutylizuj produkt w odpowiedni sposób.



Klasa ochronności II.



Ochrona przed zachlapaniem wodą.



Poziom mocy akustycznej 92/94 dB LWA (w zależności od modelu).



3. Ogólne zasady bezpieczeństwa

Miejsce pracy

- Miejsce pracy powinno być czyste i dobrze oświetlone. Zacienione lub ciemne miejsca pracy znacznie zwiększają możliwość wystąpienia urazu.
- **NIE WOLNO** używać narzędzia w miejscach łatwopalnych lub tam, gdzie istnieje zagrożenie wybuchem.
- Dzieci i zwierzęta powinny znajdować się w bezpiecznej odległości od operatora narzędzia.
- Usuń wszystkie przedmioty, które mogą powodować potknięcia lub przeszkadzać w pracy.
- Pracuj na suchej, stabilnej powierzchni, aby zminimalizować ryzyko poślizgnięcia się.
- Zapewnij odpowiednią wentylację w miejscu pracy, zwłaszcza przy używaniu narzędzi generujących pyły, spaliny lub opary.
- Nie używaj narzędzi elektrycznych w wilgotnym otoczeniu, chyba że narzędzie zostało zaprojektowane do takich warunków.

Bezpieczeństwo osób

- Podczas pracy z narzędziem zachowaj czujność, obserwuj to, co robisz i kieruj się zdrowym rozsądkiem. Nie używaj urządzenia, gdy jesteś zmęczony lub znajdujesz się pod wpływem leków, alkoholu lub innych środków odurzających. Chwila nieuwagi podczas pracy z urządzeniem może doprowadzić do poważnych obrażeń ciała.
- Unikaj przypadkowego włączenia. Przed włożeniem wtyczki do gniazdka należy upewnić się, że przycisk zasilający jest wyłączony.
- Załóż właściwe ubranie. Unikaj luźnych ubrań oraz biżuterii. Zwiąż lub schowaj długie włosy. Nie zbliżaj włosów, ubrań ani rękawic do ruchomych części narzędzia, gdyż mogą się wkręcić w urządzenie.
- Przed włączeniem elektronarzędzia należy usunąć narzędzia nastawcze oraz klucze, gdyż pozostawione w ruchomej części narzędzia mogą spowodować obrażenia ciała.
- Należy stosować środki ochrony osobistej. W zależności od sytuacji należy nosić okulary ochronne, maskę przeciwpyłową, obuwie z podeszwami antypoślizgowymi kask ochronny lub środki ochrony słuchu, w zależności od tego, czego potrzebuje narzędzie.
- Unikaj nienaturalnych pozycji ciała podczas pracy. Należy odpowiednio dostosować swoje ułożenie, by stać pewnie i stabilnie.
- Uchwyty narzędzia muszą być suche, czyste, wolne od olejów i smarów. Śliskie uchwyty grożą utratą kontroli nad narzędziem co niesie ryzyko wypadku.



Bezpieczeństwo elektryczne

- Unikać kontaktu ciała z uziemionymi przedmiotami, takimi jak rury, grzejniki, barierki lub lodówki. W przypadku uziemienia ciała istnieje podwyższone ryzyko porażenia prądem.
- Nie napinać kabla zasilającego zbyt mocno. Nigdy nie wolno za pomocą przewodu elektrycznego przenosić ani wyciągać wtyczki urządzenia z gniazdka. Kabel zasilający należy trzymać z dala od źródeł ciepła, oleju, ostrych krawędzi. W przypadku wykrycia uszkodzenia na kablu, należy go natychmiast wymienić. Stosowanie uszkodzonego kabla znacznie zwiększa ryzyko porażenia prądem.
- Podczas pracy na zewnątrz należy stosować przedłużacz zewnętrzny z oznaczeniem „W-A” lub „W”.
- Nigdy nie używaj narzędzi elektrycznych w wilgotnych warunkach, chyba że są one zaprojektowane do pracy w takich środowiskach.
- Upewnij się, że narzędzie jest zasilane odpowiednim napięciem zgodnym z jego specyfikacją techniczną.
- Nie używaj narzędzi z uszkodzonym przewodem zasilającym, wtyczką lub obudową. Uszkodzenia mogą prowadzić do porażenia prądem.
- Zawsze odłączaj narzędzie od zasilania, trzymając za wtyczkę, a nie za przewód.
- Podczas każdej przerwy w pracy odłączaj narzędzie od zasilania, aby uniknąć przypadkowego uruchomienia.

Bezpieczeństwo pracy z akumulatorami

- Należy używać wyłącznie ładowarki dostarczonej przez producenta. Ładowarka jest przeznaczona dla danego typu akumulatora, zapewniając bezpieczne ładowanie. Korzystanie z innego rodzaju ładowarek może doprowadzić do zniszczenia akumulatora oraz stanowi ryzyko powstania pożaru.
- Urządzenie należy używać wyłącznie z przeznaczonymi do niego akumulatorami. Wykorzystanie innych akumulatorów może wiązać się z ryzykiem uszkodzeń ciała lub powstania pożaru.
- Jeżeli akumulator nie jest używany, należy trzymać go z dala od metalowych przedmiotów, takich jak spinacze do papieru, klucze, monety, gwoździe, śruby itp., które mogą spowodować zwarcie między stykami akumulatora. Tego typu zwarcie może doprowadzić do pożaru lub poparzenia osoby będącej w otoczeniu akumulatora.
- Jeżeli z akumulatora wycieka elektrolit, należy unikać kontaktu z nim, gdyż może on spowodować podrażnienia lub poparzenia. Gdy dojdzie do kontaktu z substancją, należy natychmiastowo przemyć miejsce pobrudzenia elektrolitem. W przypadku kontaktu cieczy z oczami, należy niezwłocznie wezwać pomoc medyczną.



- Pod żadnym pozorem nie wolno rozdzielać ogniw akumulatorowych. Akumulator należy chronić przed bezpośrednim słońcem, działaniem wysokich temperatur, wilgocią, wodą oraz ogniem. Kontakt z wyżej wymienionymi czynnikami może doprowadzić do zwarcia lub wybuchu.
- Nie wolno korzystać z urządzenia w trakcie deszczu lub w otoczeniu wody, gdyż może dojść do zwarcia oraz porażenia prądem.
- Nie dotykaj ładowarki ani baterii mokrymi rękami.

Bezpieczeństwo pracy z narzędziami spalinowymi

- Nie włączać urządzenia w potencjalnie wybuchowym otoczeniu, np. w pobliżu łatwopalnych cieczy lub gazów, albo przy zapyleniu. Takie narzędzie jak np. piła łańcuchowa może wytworzyć iskry, które mogą powodować zapłon pyłu lub oparów.
- Unikać otwierania pokrywy silnika.
- Nigdy nie należy pracować samemu. W pobliżu zawsze musi się ktoś znajdować na wypadek sytuacji awaryjnej.
- W miejscu pracy powinna znajdować się apteczka na wypadek skaleczenia.
- Nigdy nie używaj urządzeń spalinowych w zamkniętych lub słabo wentylowanych pomieszczeniach. Wydzielane spaliny zawierają tlenek węgla, który jest bezwonny i śmiertelnie niebezpieczny.
- Tankuj urządzenie wyłącznie paliwem zgodnym ze specyfikacją producenta. Nigdy nie mieszaj różnych typów paliw lub olejów.
- Upewnij się, że urządzenie jest wyłączone i schłodzone przed uzupełnianiem paliwa, aby zapobiec ryzyku zapłonu.
- Przechowuj paliwo w odpowiednich, szczelnych i oznakowanych pojemnikach z dala od źródeł ciepła, otwartego ognia oraz urządzeń iskrzących.
- Sprawdź szczelność zbiornika paliwa i układu zasilania przed każdym użyciem. W przypadku wycieku nie uruchamiaj urządzenia.
- Unikaj dotykania gorących elementów, takich jak tłumik, cylinder czy silnik. Po pracy odczekaj, aż urządzenie ostygnie przed transportem lub przechowywaniem.
- Uruchamiaj urządzenie na stabilnym podłożu, trzymając je pewnie w odpowiedniej pozycji zgodnie z instrukcją producenta.
- Regularnie usuwaj nagromadzone zabrudzenia, takie jak trawa, olej czy resztki paliwa, które mogą powodować przegrzewanie się urządzenia lub stanowić zagrożenie pożarowe.
- Ogranicz czas pracy urządzeniem, aby uniknąć nadmiernego narażenia na wibracje, które mogą prowadzić do zmęczenia lub urazów dłoni i ramion.



Bezpieczeństwo pracy z urządzeniem

- Nigdy nie wkładaj ręk, narzędzi ani przedmiotów do komory roboczej podczas pracy maszyny.
- Przed przystąpieniem do pracy upewnij się, że każdy element urządzenia jest sprawny i nie jest zablokowany.
- Nie wolno modyfikować ani naprawiać urządzenia samemu.
- Materiały do rozdrabniania wprowadzaj stopniowo, nie na raz i nie należu ich dociskać.
- Nie wolno dopuszczać osób postronnych do miejsca pracy.
- W przypadku trafienia na przeszkodę natychmiast wyłączyć silnik.
- W razie zapchania urządzenia należy natychmiast zatrzymać silnik, odłączyć od zasilania, poczekać aż silnik się całkowicie zatrzyma, a następnie usunąć zator.
- Nie wolno pozostawiać włączonego urządzenia bez nadzoru.
- Wszelkie regulacje, zmiany, czyszczenie czy konserwację należy wykonywać jedynie przy wyłączonym silniku.

4. Praca z urządzeniem

Rozdrabniacz frezowy służy do mechanicznego rozdrabniania gałęzi, pędów, krzewów oraz innych odpadów zielonych powstających podczas prac ogrodowych. Urządzenie ułatwia przetwarzanie odpadów roślinnych na mniejszą frakcję, co umożliwia ich łatwiejszy transport, kompostowanie lub utylizację.

Rozdrabniacz przeznaczony jest wyłącznie do użytku prywatnego w warunkach ogrodowych. Nie jest przystosowany do zastosowań komercyjnych, przemysłowych ani do pracy ciągłej w profesjonalnych zakładach usługowych lub komunalnych.

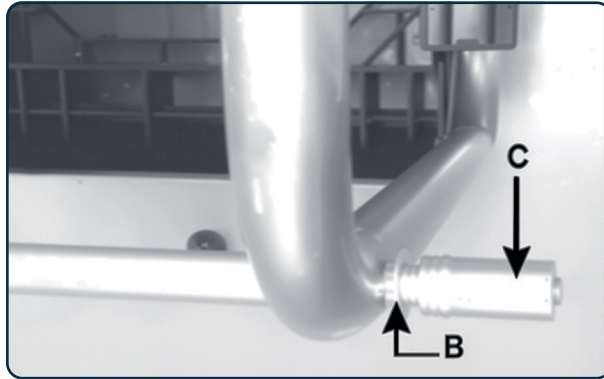
Zasady ogólne

1. Nie przeciążaj urządzenia. Używaj go zgodnie z parametrami oraz informacjami zawartymi w instrukcji.
2. Jeżeli jakkolwiek część urządzenia jest uszkodzona, przez co nie działa prawidłowo, nie wolno go używać i trzeba oddać je na serwis lub zlecić naprawę do wykwalifikowanego specjalisty.
3. Używać wyłącznie z przeznaczeniem opisanym w instrukcji.
4. Każdorazowo przed przystąpieniem do pracy należy dokładnie obejrzeć urządzenie, by sprawdzić jego sprawność. Wszelkie niedokręcone elementy należy dokręcić, a widoczne uszkodzenia naprawić.

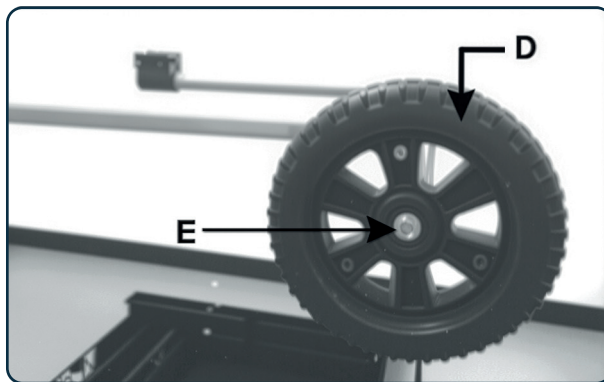


Montaż urządzenia

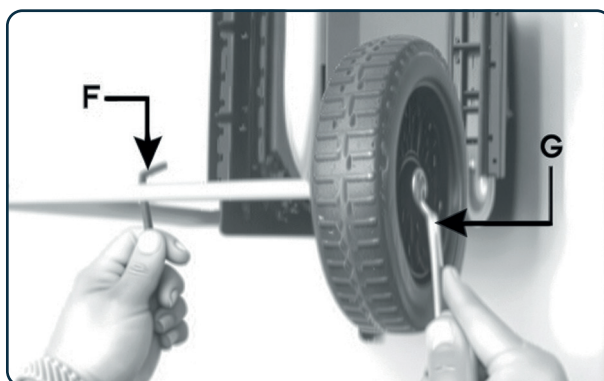
1. Załóż dostarczoną podkładkę (B) oraz tuleję (C) na oś koła.



2. Załóż koła (D) i nakręć nakrętkę ręcznie (E).

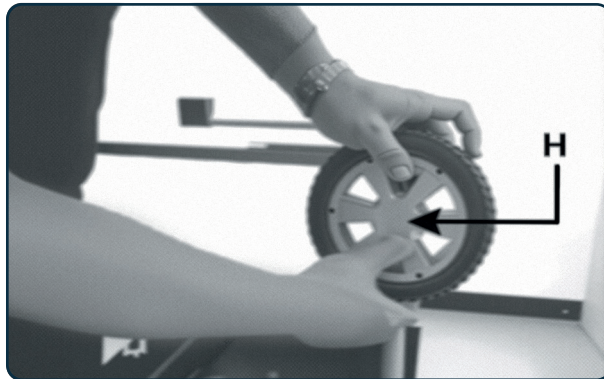


3. Używając dołączonego klucza imbusowego (F) przytrzymaj oś koła, a następnie mocno dokręć nakrętkę przy użyciu klucza (G).

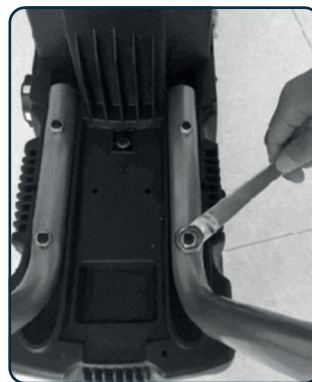




4. Na koniec umieść osłonę koła (H) na środku koła.



5. Odwróć rozdrabniacz do góry dnem i załóż stelaż na korpus urządzenia.



6. Dokręć 4 śruby kluczem, mocując rurę do obudowy.

Montaż torby (model W94203)

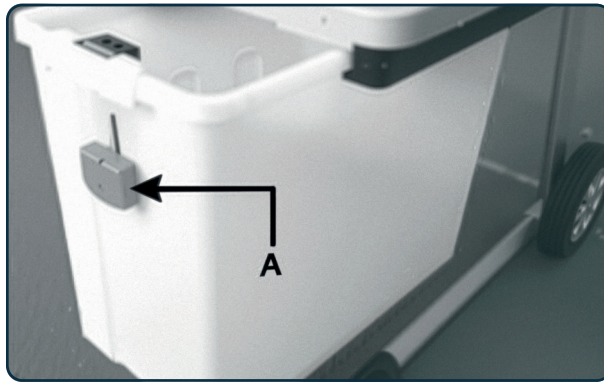
Torbę należy zawiesić za jej uszy do haczyków na korpusie urządzenia tak, aby tuba wyrzutowa była wewnątrz torby.





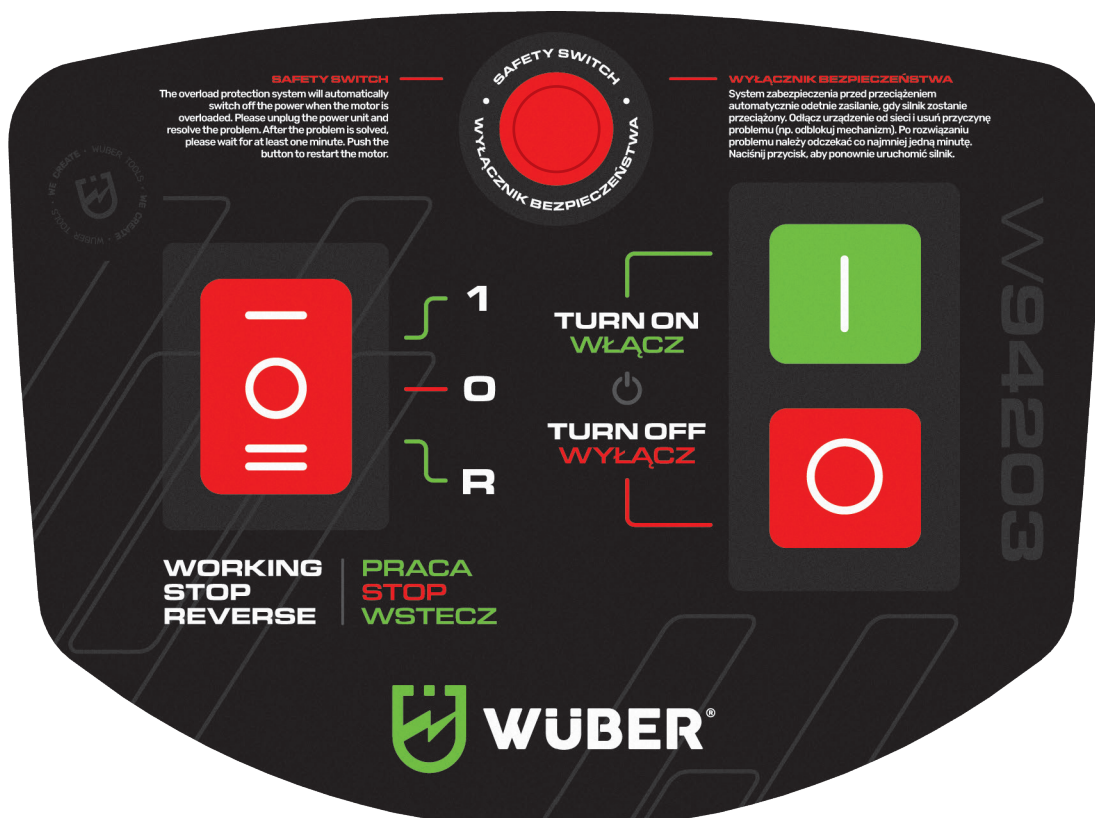
Montaż pojemnika (model W94204)

1. Przesuń blokadę pojemnika w dół (A), a następnie wsuń pojemnik na odpady.
2. Przesuń blokadę pojemnika do góry



Uruchamianie i wyłączenie

1. Ustaw kierunek poruszania się frezu: **1 / 0 / R** (praca - rozdrabnianie, stop, wstecz)
2. Naciśnij przycisk **TURN ON (I)**, aby włączyć.
3. Naciśnij przycisk **TURN OFF (O)**, aby wyłączyć.





Zabezpieczenie przeciążeniowe

Urządzenie wyposażone jest w system zabezpieczenia przed przeciążeniem. Aby chronić silnik przed uszkodzeniem, wyłącznik bezpieczeństwa automatycznie odetnie zasilanie w momencie przeciążenia silnika. Przed ponownym uruchomieniem poczekaj co najmniej 1 minutę, a następnie wciśnij bezpiecznik i włącznik.

Jeżeli silnik się nie uruchamia, wykonaj następujące czynności:

1. Naciśnij wyłącznik bezpieczeństwa (czerowny przycisk na samej górze panelu).
2. Ustaw wsteczny kierunek pracy frezu **R (II)**.
3. Naciśnij i przytrzymaj włącznik **TURN ON (I)**, aby usunąć ewentualne elementy blokujące nóż frezowy.

5. Praca

- Włóż materiał przeznaczony do rozdrabniania do otworu po prawej stronie. Materiał zostanie automatycznie wciągnięty do maszyny przez frez obracający się przeciwnie do ruchu wskazówek zegara.
- Nie zapełniaj wlotu całkowicie, aby uniknąć zablokowania maszyny.
- Naprzemiennie podawaj gałęzie oraz drobny, lekko wilgotny i rozłożony materiał. Pomaga to zapobiegać blokowaniu frezu.
- Gałęzie z liśćmi muszą być całkowicie przepuszczone przez rozdrabniacz i usunięte z obszaru pracy, zanim podasz nowy materiał. Upewnij się, że rozdrobniony materiał może swobodnie opadać do pojemnika, nie blokując wylotu.
- Otwór wentylacyjny nie może być zasłonięty przez rozdrobniony materiał.
- Ciągłe rozdrabnianie grubego drewna lub grubszych gałęzi może spowodować zablokowanie maszyny.
- Miękki materiał, taki jak liście lub cienkie pędy, może łatwo zatkać wlot – użyj popychacza, aby przesunąć materiał do środka.
- Przed rozdrabnianiem zawsze sprawdzaj materiał pod kątem gwoździ i kamieni, ponieważ mogą one poważnie uszkodzić urządzenie.



UWAGA!

Miękkie odpady kuchenne należy kompostować – **NIE WOLNO** wkładać ich do rozdrabniacza!



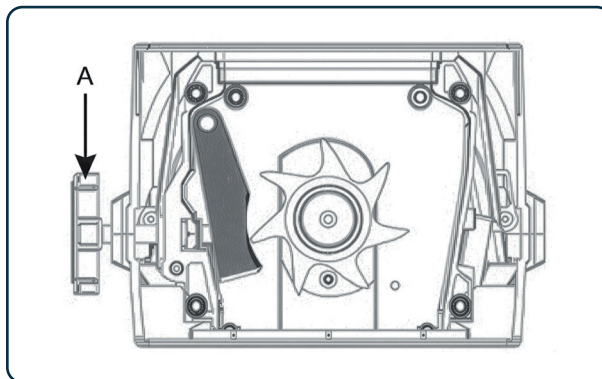
6. Konserwacja i przechowywanie

Ogólna konserwacja

- Kiedy urządzenie nie jest używane, należy go przechowywać w suchym, wolnym od mrozu miejscu, z dala od dzieci.
- Jeśli obudowa urządzenia wymaga czyszczenia, nie używaj rozpuszczalników. Zaleca się użycie tylko ściereczki.
- Zawsze po zakończeniu pracy sprawdzaj mechanizm tnący i oczyszczaj go, gdy to potrzebne.
- Zimą należy przechowywać urządzenie w miejscu suchym i zabezpieczonym przed mrozem.
- W przypadku zauważalnych nieprawidłowości skontaktuj się z serwisem.

Ustawienie płytki dociskowej

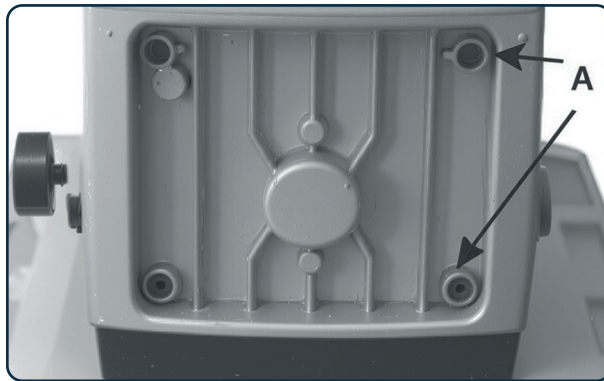
- Płytki dociskowej powinna znajdować się w takim położeniu, by niemal dotykała ostrza frezowego. Do jej regulacji służy pokrętło znajdujące się na bocznej ścianie obudowy. Dokręć, aż poczujesz opór, a następnie poluzuj około pół obrotu pokrętła, by płytka dociskowa była w odpowiedniej pozycji, prawie dotykając freza.
- Możesz również zrobić na włączonym urządzeniu. Wówczas dokręć płytkę, aż usłyszysz lekki dźwięk tarcia, a z rynny wylotowej przez krótki czas będą lecieć aluminiowe wiórki.





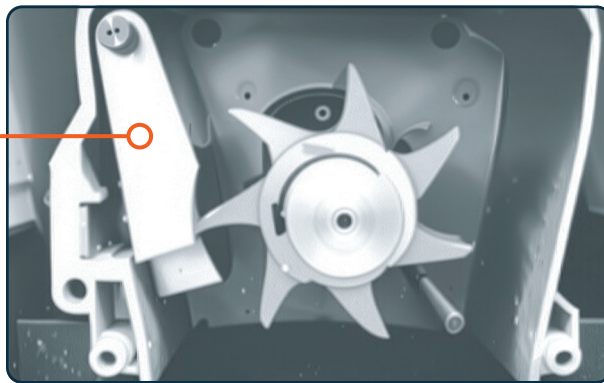
Wymiana płyty dociskowej/frezu

1. Otwórz tylną pokrywę, odkręcając 4 śruby (A).

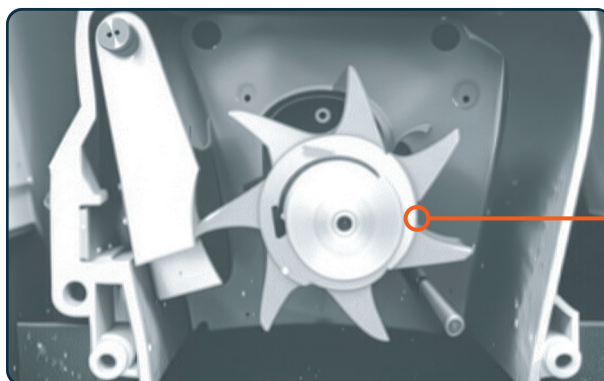


2. Wyjmij płytę dociskową i zamontuj nową.

Płyta
dociskowa



3. Wyjmij wałek frezowy i zamontuj nowy.



Wałek
frezowy

4. Załóż z powrotem tylną pokrywę i dokręć śruby za pomocą klucza



7. Specyfikacja techniczna

Model	W94203 / W94204
Napięcie:	230-240V ~50Hz
Moc:	2800 W
Prędkość obrotowa:	60 obr/min
Maksymalna średnica gałęzi:	44 mm
Pojemność worka (W94203) / pojemnika (W94204) na odpady:	60l
Ochrona przeciążeniowa:	Tak
Ochrona przed zachlapaniem:	IPX4



Budowa

1. Kabel zasilający
2. Panel sterowania (strona 11)
3. Uchwyt
4. Popychacz
5. Otwór wrzutowy
6. Osłona elementu tnącego
7. Pokrętko ustawienia płyty dociskowej
8. Wyrzut
9. Podstawa wspierająca
10. Koło
11. Pojemnik na odpady (model W94204, w modelu W94203 dołączony jest worek).



W94203

W94204



8. Ochrona środowiska



Tylko dla krajów UE

Zabrania się wyrzucania urządzeń elektrycznych na śmieci. Zgodnie z Dyrektywą Europejską 2012/19/UE o przeznaczonych na złomowanie elektronarzędziach i sprzęcie elektronicznym oraz jej konwersji na prawo krajowe, elektronarzędzia należy zbierać osobno i oddać do punktu zbiórki surowców wtórnych. Recykling, jako alternatywa wobec obowiązku zwrotu urządzenia: Alternatywnie do obowiązku zwrotu urządzenia elektrycznego po zakończeniu jego użytkowania, właściciel jest zobowiązany do współuczestnictwa w jego prawidłowej utylizacji. Wycofane z eksploatacji urządzenie można oddać również do punktu zbiórki surowców wtórnych, który przeprowadzi utylizację zgodnie z krajowymi przepisami o odpadach i wykorzystaniu surowców wtórnych. Nie dotyczy to osprzętu należącego do wyposażenia urządzenia i środków pomocniczych niezawierających elementów elektrycznych.



9. Warunki gwarancji

Za powstałe w wyniku niewłaściwego użytkownika szkody lub zranienia odpowiedzialność ponosi użytkownik / właściciel, a nie producent.

Umowa gwarancyjna nie obowiązuje, gdy urządzenie było stosowane w zakładach rzemieślniczych, przemysłowych lub o podobnych działalności. Karta gwarancyjna jest zawsze dołączana do urządzenia razem z niniejszą instrukcją obsługi.

Producent gwarantuje wysoką jakość urządzenia i zobowiązuje się do usunięcia ewentualnych uszkodzeń spowodowanych wadami fabrycznymi, materiałowymi lub niewłaściwym montażem urządzenia.

Gwarancja obowiązuje jedynie w oparciu o normalne użytkowanie urządzenia. Rozpoczyna się od daty zakupu przez klienta i trwa 24 miesiące.

Prosimy o zrozumienie, że niektóre, niżej wymienione przypadki wykluczają uznanie ewentualnych usterek, jako podlegających naprawie w ramach gwarancji.

1. Wykorzystanie urządzenia niezgodnie z jego przeznaczeniem.
2. Nieprzestrzeganie wskazówek i zaleceń instrukcji obsługi.
3. Zaniedbanie wymaganej obsługi, konserwacji i naprawy.
4. Przeciążanie urządzenia poprzez długotrwałe przekraczanie górnych parametrów pracy urządzenia.
5. Użycie niewłaściwych narzędzi do obsługi urządzenia.
6. Wypadki, które doprowadziły do zniszczenia urządzenia.
7. Samowolne dokonywanie napraw oraz przeróbek urządzenia.
8. Uszkodzenia mechaniczne spowodowane niewłaściwym przechowywaniem.
9. Uszkodzenia spowodowane regulacją i naprawą wykonaną przez osoby do tego nie upoważnione.
10. Użycie nieoryginalnych części zamiennych i wyposażenia dodatkowego, jeżeli w wyniku ich użycia nastąpiło uszkodzenie urządzenia.
11. Normalne użycie elementów narzędzia takich jak: szczotki węglowe, uszczelki, łożyska, kabel zasilający itp.
12. Używanie urządzenia do wypożyczania w wypożyczalniach sprzętu.
13. W przypadku narzędzi pneumatycznych – stosowanie niefiltrowanego powietrza lub bez smarowania.
14. Urządzenie nie jest przeznaczone do użytku przemysłowego. Uszkodzenia wynikające z intensywnej eksploatacji w warunkach przemysłowych nie są objęte gwarancją.

Części zamienne, które podlegają zużyciu bądź zniszczeniu podczas użytkowania urządzenia, powinny być wymieniane we właściwym czasie. Elementy podlegające naturalnemu życiu w trakcie eksploatacji nie podlegają wymianie w ramach gwarancji.

W trosce o poprawę jakości swoich wyrobów oraz zadowolenia swoich klientów z ich użytkownika marka Wuber wciąż prowadzi prace nad udoskonaleniem swoich wyrobów. W związku z tym niektóre z elementów budowy, wyglądu oraz dane techniczne zakupionego urządzenia mogą się różnić od tych zamieszczonych w niniejszej instrukcji obsługi.

DEKLARACJA ZGODNOŚCI WE

EC Declaration of conformity



Numer deklaracji:
Number of declaration:

4/2026

Producent:
Manufacturer:

WUBER Sp. z o.o.
ul. Dąbrowskiego 81/73
35-040 Rzeszów, Polska

Deklarujemy, że urządzenie:

We declare on our own responsibility that our machine:

Nazwa:
Name:

Rozdrabniacz ogrodowy

Marka:
Brand:

WUBER

Numer seryjny maszyny:
Machine serial number:

W94203, W94204, W94205

Wymieniony powyżej przedmiot niniejszej deklaracji zgodności UE jest zgodny z odnośnymi wymaganiami unijnego prawodawstwa harmonizacyjnego:

The object of the declaration described above is in conformity with the relevant Community harmonisation legislation:

- 2006/42/WE
- 2011/65/UE

- 2014/30/EU

Odwołania do odnośnych norm zharmonizowanych, które zastosowano, wraz z datą normy, lub do innych specyfikacji technicznych, wraz z datą specyfikacji, w odniesieniu do których deklarowana jest zgodność:

References to the relevant harmonised standards used or references to the specifications in relation to which conformity is declared:

- EN ISO 12100:2010
- EN IEC 55014-1:2021
- EN IEC 55014-2:2021

- EN 13683:2003+A2:2011/AC:2013
- EN 61000-3-2:2019/A1:2021
- EN 61000-3-3:2013/A1:2019

Dokumentacja została skompletowana przez:
Documentation was completed by:

Konrad Czekański
ul. Dąbrowskiego 81/73, 35-040 Rzeszów

Zmierzony poziom mocy akustycznej urządzenia według dyrektywy 2000/14/EC:

Measured sound power level of the device in accordance with Directive 2000/14/EC:

LwA: 95,2 +-5 dB(A)

Poziom ciśnienia akustycznego:

Measured sound power level of the device in accordance with Directive 2000/14/EC:

LpA: 84,7 +-5 dB (A)

Dokumentacja techniczno-konstrukcyjna dla opisywanej maszyny została przygotowana zgodnie z Załącznikiem VII, Częścią A dyrektywy 2006/42/WE oraz jest przechowywana pod wskazanym powyżej adresem. Na żądanie organów państwowych producent zobowiązuje się przekazać rzeczoną dokumentację techniczną elektronicznymi kanałami komunikacji. Maszyna obejmuje elementy mechaniczne, komponenty oraz urządzenia elektryczne wyprodukowane przez innych producentów, którzy są w posiadaniu dokumentacji technicznej dla wytworzonych elementów oraz wydali dla nich wymagane deklaracje zgodności lub włączenia.


The technical and construction documentation for the described machine has been prepared in accordance with Annex VII, Part A directive 2006/42/EC and is kept at the address indicated above. At the request of state authorities, the manufacturer undertakes to provide the technical documentation in question via electronic communication channels. The machine includes mechanical elements, components and electrical devices manufactured by other manufacturers who are in possession of technical documentation for the manufactured elements and have issued the required declarations of conformity or incorporation for them.

Podpisano w imieniu:
Signed on behalf of:

Konrad Czekański
WUBER Sp. z o.o.
ul. Dąbrowskiego 81/73
35-040 Rzeszów

Rzeszów, 13.01.2026

Miejsce, data
Place, date



Podpis osoby upoważnionej
Signature of authorized person

Konrad Czekański
Członek zarządu

Imię, nazwisko, stanowisko
Name, surname, position



WUBER Sp. z o.o.
ul. Dąbrowskiego 81/73
35-040 Rzeszów

telefon: +48 722 232 332



www.wubertools.com