



INSTRUKCJA OBSŁUGI

Akumulatorowy
odkurzacz ręczny
W04666



Instrukcja
oryginalna
(PL-2025)

www.wubertools.com



Gratulujemy zakupu niniejszego urządzenia!

Przed uruchomieniem przeczytaj instrukcję obsługi i przechowuj ją w bezpiecznym miejscu! Instrukcja zawiera ważne informacje o bezpieczeństwie, montażu i konserwacji.



1. Wstęp

Instrukcja ma ułatwić zapoznanie się z urządzeniem i możliwościami jego zastosowań. Instrukcja zawiera ważne wskazówki dotyczące bezpiecznej, prawidłowej i ekonomicznej eksploatacji urządzenia, pozwalające uniknąć zagrożeń, ograniczyć naprawy i awarie oraz zwiększyć niezawodność i żywotność urządzenia. Instrukcję należy przechowywać w miejscu pracy urządzenia.

Każda osoba odpowiedzialna za obsługę, konserwację i transport urządzenia zobowiązana jest zapoznać się z niniejszą instrukcją oraz przestrzegać opisanych w niej zasad.

Oprócz instrukcji obsługi oraz przepisów bhp obowiązujących w kraju użytkownika i miejscu pracy urządzenia, należy również przestrzegać uznanych zasad bezpiecznej i fachowej pracy oraz przepisów bhp wydanych przez specjalistyczne stowarzyszenia.



UWAGA!

Poznaj swój sprzęt: Przed rozpoczęciem pracy z urządzeniem zapoznaj się dokładnie z wszystkimi jego elementami. Przećwicz sposób pracy z urządzeniem i poproś doświadczonego użytkownika lub specjalistę o wyjaśnienie funkcji i sposobu działania urządzenia oraz technik pracy. Upewnij się, że w razie nagłej potrzeby możesz natychmiast wyłączyć urządzenie. Nieprawidłowe użytkowanie urządzenia może prowadzić do ciężkich zranień.



UWAGA!

Użytkowanie urządzenia w sposób niezgodny z zawartymi w instrukcji informacjami, grozi ryzykiem uszkodzenia ciała.



UWAGA!

Wszystkie ilustracje zawarte w niniejszej instrukcji są jedynie poglądowe i mogą różnić się od rzeczywistego wyglądu produktu.



2. Opis symboli



Przed użyciem urządzenia dokładnie zapoznaj się z instrukcją obsługi oraz zaleceniami bezpieczeństwa. Zachowaj instrukcję.



Chronić przed wilgocią i deszczem.



Nie wrzucaj do wody czy rzek, ani nie zanurzaj ich w wodzie.
Nie czyścić za pomocą pełnego strumienia wody.



Nie wrzucaj do ognia. Niebezpieczeństwo eksplozji.



Produkt jest zgodny z obowiązującymi dyrektywami europejskimi i przeprowadzono metodę oceny zgodności dla tych dyrektyw.



Zużytych produktów elektrycznych nie należy wyrzucać razem z odpadami domowymi. Proszę poddać recyklingowi. Skontaktuj się z lokalnymi władzami lub lokalnym sklepem, aby uzyskać porady dotyczące recyklingu.



Akumulator Li-Ion. Baterii i akumulatorów nie należy wyrzucać razem z odpadami domowymi. Proszę poddać recyklingowi. Skontaktuj się z lokalnymi władzami lub lokalnym sklepem, aby uzyskać porady dotyczące recyklingu.



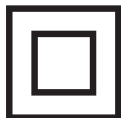
Nie wystawiaj na działanie ciepła przekraczającego 50°C.
Nie ładuj ani nie przechowuj w temperaturach poniżej 5 °C i powyżej 50 °C.



Stosuj wyłącznie w pomieszczeniach.



Aby chronić zasoby naturalne, poddać recyklingowi lub zutylizuj produkt w odpowiedni sposób.



II klasa ochronności



3. Bezpieczeństwo

Miejsce pracy

- Miejsce pracy powinno być czyste i dobrze oświetlone. Zacienione lub ciemne miejsca pracy znacznie zwiększają możliwość wystąpienia urazu.
- NIE WOLNO używać urządzenia w miejscach łatwopalnych lub tam, gdzie istnieje zagrożenie wybuchem.
- Dzieci i zwierzęta powinny znajdować się w bezpiecznej odległości od operatora urządzenia.

Bezpieczeństwo pracy z urządzeniem

- Przed rozpoczęciem pracy upewnij się, że urządzenie jest w pełni sprawne.
- Przed rozpoczęciem pracy należy usunąć wszelkie klucze i inne narzędzia, wykorzystywane do przygotowania urządzenia do pracy.
- Przed rozpoczęciem prac serwisowych należy usunąć źródło zasilania, by uniknąć przypadkowego włączenia.
- Nie zostawiać uruchomionego urządzenia bez nadzoru.
- Zawsze odłączaj baterię, gdy narzędzie nie jest użytkowane.
- Zawsze po zakończeniu pracy odczekaj, by silnik ostygł zanim schowasz urządzenie.

Bezpieczeństwo pracy z akumulatorami

- Należy używać wyłącznie ładowarki dostarczonej przez producenta. Ładowarka jest przeznaczona dla danego typu akumulatora, zapewniając bezpieczne ładowanie. Korzystanie z innego rodzaju ładowarek może doprowadzić do zniszczenia akumulatora oraz stanowi ryzyko powstania pożaru.
- Urządzenie należy używać wyłącznie z przeznaczonymi do niego akumulatorami. Wykorzystanie innych akumulatorów może wiązać się z ryzykiem uszkodzeń ciała lub powstania pożaru.
- Jeżeli akumulator nie jest używany, należy trzymać go z dala od metalowych przedmiotów, takich jak spinacze do papieru, klucze, monety, gwoździe, śruby itp., które mogą spowodować zwarcie między stykami akumulatora. Tego typu zwarcie może doprowadzić do pożaru lub poparzenia osoby będącej w otoczeniu akumulatora.
- Jeżeli z akumulatora wycieka elektrolit, należy unikać kontaktu z nim, gdyż może on spowodować podrażnienia lub poparzenia. Gdy dojdzie do kontaktu z substancją, należy natychmiastowo przemyć miejsce pobrudzenia elektrolitem. W przypadku kontaktu cieczy z oczami, należy niezwłocznie wezwać pomoc medyczną.



- Pod żadnym pozorem nie wolno rozdzielać ogniw akumulatorowych. Akumulator należy chronić przed bezpośrednim słońcem, działaniem wysokich temperatur, wilgocią, wodą oraz ogniem. Kontakt z wyżej wymienionymi czynnikami może doprowadzić do zwarcia lub wybuchu.
- Nie wolno korzystać z urządzenia w trakcie deszczu lub w otoczeniu wody, gdyż może dojść do zwarcia oraz porażenia prądem.
- Nie dotykaj ładowarki ani baterii mokrymi rękami.

Bezpieczeństwo osób

- Podczas pracy z narzędziem zachowaj czujność, obserwuj to, co robisz i kieruj się zdrowym rozsądkiem. Nie używaj urządzenia, gdy jesteś zmęczony lub znajdujesz się pod wpływem leków, alkoholu lub innych środków odurzających. Chwila nieuwagi podczas pracy z urządzeniem może doprowadzić do poważnych obrażeń ciała.
- Załóż właściwe ubranie. Unikaj luźnych ubrań oraz biżuterii. Zwiąż lub schowaj długie włosy. Nie zbliżaj włosów, ubrań ani rękawic do ruchomych części narzędzia, gdyż mogą się wkręcić w urządzenie.
- Przed włączeniem urządzenia należy usunąć narzędzia nastawcze oraz klucze, gdyż pozostawione w ruchomej części urządzenia mogą spowodować obrażenia ciała.
- Należy stosować środki ochrony osobistej. W zależności od sytuacji należy nosić okulary ochronne, obuwie z podeszwami antypoślizgowymi lub środki ochrony słuchu, w zależności od tego, czego potrzeba w trakcie pracy.

Bezpieczeństwo pracy z narzędziem

- Unikaj niebezpiecznych materiałów. Nigdy nie odkurzaj materiałów płonących, dymiących lub gorących. Nie wolno również wciągać cieczy łatwopalnych i chemicznych.
- Nie używaj urządzenia bez zamontowanego pojemnika na kurz oraz filtra.
- Nie używaj akcesoriów innych niż te, które znajdują się w opakowaniu.
- Urządzenie jest przeznaczone do użytku domowego.
- Nie wolno modyfikować ani naprawiać urządzenia samemu.
- Nie blokuj otworów wentylacyjnych. Urządzenie musi mieć stały przepływ powietrza, w przeciwnym wypadku może dojść do jego uszkodzenia.



4. Praca z urządzeniem

Zasady ogólne

- Nie przeciążaj urządzenia. Używaj go zgodnie z parametrami oraz informacjami zawartymi w instrukcji.
- Jeżeli jakkolwiek część urządzenia jest uszkodzona, przez co nie działa prawidłowo, nie wolno go używać i trzeba oddać je na serwis lub zlecić naprawę do wykwalifikowanego specjalisty.
- Używać wyłączenie z przeznaczeniem opisanym w instrukcji.
- Każdorazowo przed przystąpieniem do pracy należy dokładnie obejrzeć urządzenie, by sprawdzić jego sprawność. Wszelkie niedokręcone elementy należy dokręcić, a widoczne uszkodzenia naprawić.

4.1 Przygotowanie do użytku

Montaż i demontaż filtra oraz pojemnika na kurz

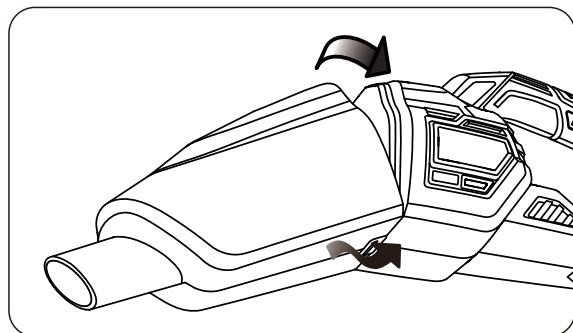
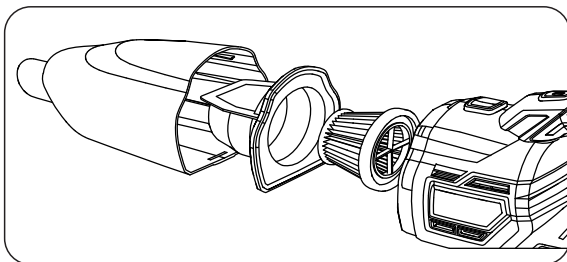


UWAGA!

Przed przystąpieniem do tej czynności pamiętaj o wyjęciu akumulatora z urządzenia, by uniknąć przypadkowego włączenia.

Aby zamontować:

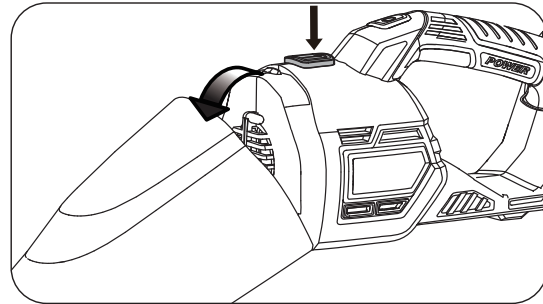
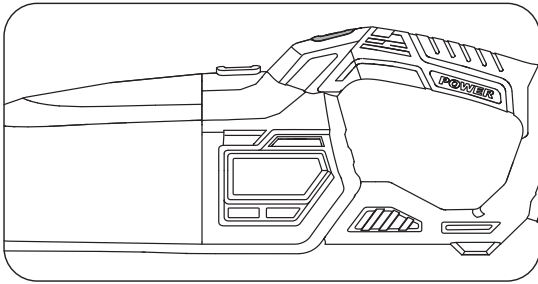
- Zamontuj filtr w obudowie filtra.
- Wyrównaj obudowę filtra z pojemnikiem na kurz w odpowiednim kierunku, a następnie wciśnij obudowę filtra całkowicie do pojemnika na kurz.
- Wyrównaj rowek na spodzie pojemnika na kurz z zaczepem na spodzie obudowy silnika, a następnie połącz obie części, aż się zatrzasną.





Aby zdemontować:

- Naciśnij przycisk zwalniający znajdujący się na górze odkurzacza ręcznego. Wyciągnij pojemnik na kurz w dół i na zewnątrz.
- Wyjmij obudowę filtra z pojemnika na kurz.
- Wyciągnij filtr z obudowy filtra.

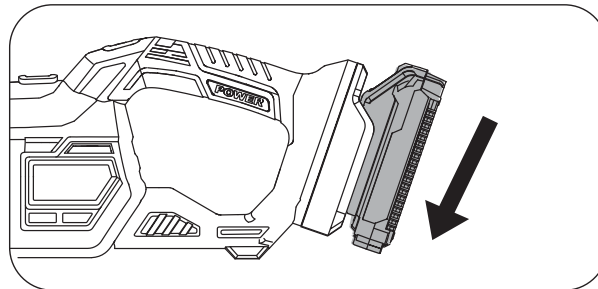


UWAGA!

Pojemnik na kurz należy regularnie sprawdzać, opróżniać i czyścić, aby zapewnić maksymalną skuteczność zbierania kurzu.

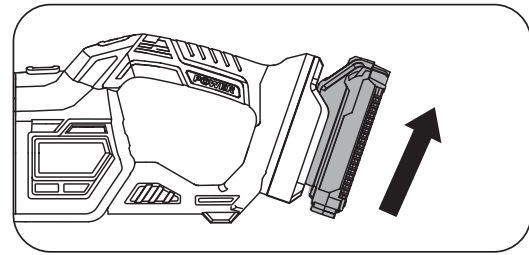
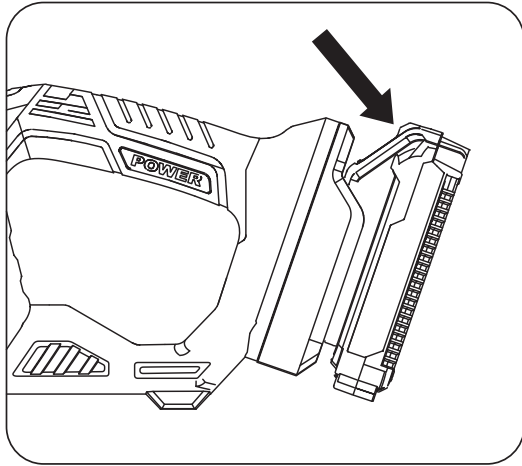
Montaż akumulatora

- Wsuń akumulator do prowadnic na końcu rękojeści.
- Upewnij się, że styki elektryczne są całkowicie wsunięte w akumulator i bateria zatrzaśnie się na swoim miejscu z kliknięciem.



Wyjmowanie akumulatora

- Wciśnij przycisk blokady, aby odblokować zatrzask baterii.
- Wyciągnij akumulator z prowadnic.



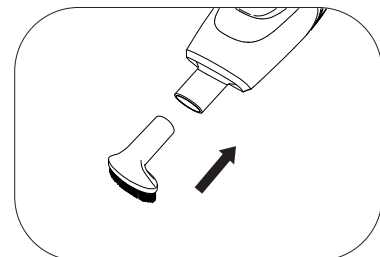
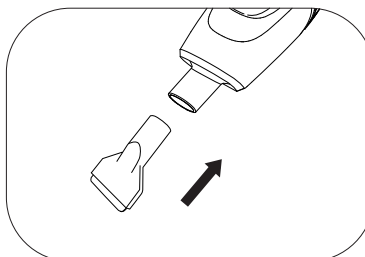
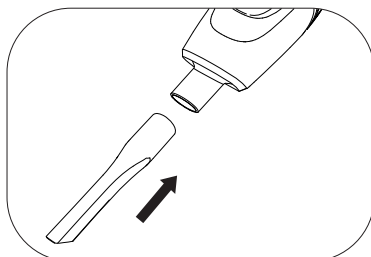
Montaż akcesoriów narzędziowych

Ten odkurzacz ręczny jest wyposażony w różne akcesoria do różnych zastosowań:

- Końcówka szczelinowa: Zaprojektowana do czyszczenia trudno dostępnych miejsc, takich jak wnętrza samochodów oraz inne zakamarki. Pomaga odsysać kurz, brud i zanieczyszczenia z wąskich, ciasnych przestrzeni.
- Płaska dysza: Idealna do stosowania na płaskich powierzchniach podczas odkurzania na mokro.
- Szczotkowa końcówka: Może być używana do różnych zastosowań, takich jak czyszczenie tapicerki, szorowanie twardych powierzchni, czyszczenie płytek i fug, dywanów, a także do usuwania sierści zwierząt i kłaczek z tkanin.

Montaż

- Wyłącz odkurzacz i wyjmij akumulator.
- Włóż akcesorium do przedniego końca pojemnika na kurz odkurzacza, upewniając się, że jest mocno osadzone.

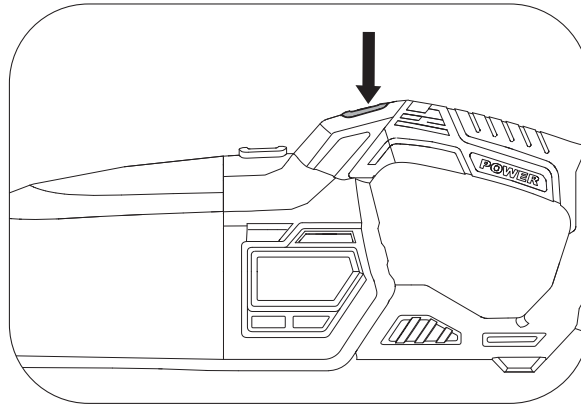




4.2. Uruchamianie i zatrzymywanie

Uruchamianie i wyłączenie

- Naciśnij przycisk ON/OFF, aby uruchomić.
- Ponownie naciśnij przycisk ON/OFF, aby wyłączyć urządzenie



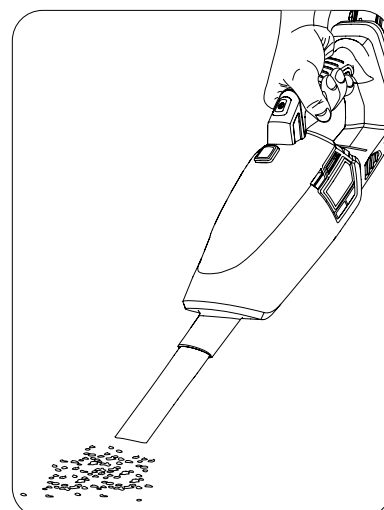
Po zakończeniu pracy

- Wyłącz urządzenie, a następnie wyjmij akumulator. Nigdy nie zostawiaj akumulatora w urządzeniu, gdy nie będziesz go używać.
- Po zakończonej pracy dokładnie obejrzyj urządzenie oraz wszystkie akcesoria, szukając uszkodzeń. Jeżeli takie będą, należy oddać urządzenie do naprawy, a ewentualne uszkodzone akcesoria należy wymienić.

4.3. Praca z urządzeniem

Odkurzanie na sucho

Odkurzaj tylko przedmioty, które mieszczą się przez otwór w porcie akcesoriów. Wydajność odkurzacza na mokro/na sucho zmniejszy się, gdy pojemnik na kurz będzie pełny. Po opróżnieniu pojemnika na kurz, sprawdź, czy filtr wymaga wymiany.





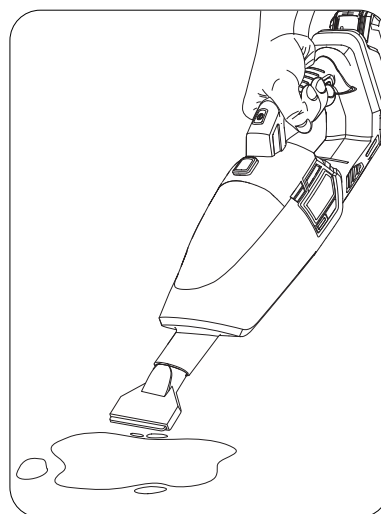
UWAGA!

Opróżnij i wyczyść pojemnik na kurz przed przejściem z odkurzania na sucho na odkurzanie na mokro i przed przejściem z odkurzania na mokro na odkurzanie na sucho. Błoto może być trudne do wyczyszczenia z pojemnika i może zatykać filtr wlotowy, co zmniejsza wydajność narzędzia.

Odkurzanie na mokro

Podczas odkurzania na mokro monitoruj ilość cieczy w pojemniku na kurz. Nie pozwól, aby ilość cieczy przekroczyła linię maksymalnego napełnienia. Gdy pojemnik na kurz osiągnie pełną pojemność na mokro, wyłącz odkurzacz na mokro/na sucho i opróżnij pojemnik na kurz do odpowiedniego pojemnika.

Po zakończeniu odkurzania, zdejmij i wyczyść filtr. Pozwól, aby filtr wyschnął przed ponownym złożeniem odkurzacza.



UWAGA!

Zawsze trzymaj odkurzacz pod kątem, tak aby nos narzędzia był skierowany w dół, podczas odkurzania cieczy lub gdy pojemnik na kurz zawiera ciecz. Ustawienie odkurzacza na boku lub trzymanie narzędzia z nosem skierowanym do góry może spowodować przedostanie się cieczy do jednostki silnika.

5. Akumulator

Ładowanie akumulatora

Akumulatory dostarczane są w stanie wstępnego naładowania, jednak przed rozpoczęciem pracy należy je w pełni naładować.

- Podłącz ładowarkę do gniazdka.
- Podepnij ładowarkę do akumulatora.
- Poczekaj, aż akumulator zostanie naładowany w pełni. Możesz to sprawdzić, poprzez diodę na ładowarce.

Akumulator należy czterokrotnie naładować do pełna, a następnie używać do momentu całkowitego rozładowania. Wówczas akumulator osiągnie największą wydajność.



Akumulatory SHARE+SYSTEM

Akumulatory dodane do urządzenia należą do serii SHARE+SYSTEM, dzięki czemu pasują do wszystkich urządzeń oznaczonych właśnie w taki sposób. Dzięki temu kupując baterię, możesz zasilić wiele urządzeń.

Ładowarki SHARE+SYSTEM są w stanie załadować każdą baterię z tym oznaczeniem, niezależnie od jej pojemności.

6. Konserwacja i przechowywanie

Ogólna konserwacja

- Kiedy odkurzacz nie jest używany, należy go przechowywać w suchym, wolnym od mrozu miejscu, z dala od dzieci.
- Utrzymuj otwory wentylacyjne odkurzacza w czystości i zapobiegaj przedostawaniu się do nich jakichkolwiek obiektów.
- Jeśli obudowa odkurzacza wymaga czyszczenia, nie używaj rozpuszczalników. Zaleca się użycie tylko ściereczki.
- Okresowo przedmuchiuj otwory wentylacyjne sprężonym powietrzem.

Czyszczenie/Wymiana Filtra

- Usuń akumulator.
- Naciśnij przycisk zwalniający znajdujący się na górze odkurzacza ręcznego.
- Wyjmij pojemnik na kurz, obudowę filtra i filtr z odkurzacza.
- Usuń obudowę filtra i filtr z pojemnika na kurz.
- Wstrząśnij lub delikatnie wyczyść filtr z kurzu i brudu.
- Wstrząśnij lub delikatnie wyczyść obudowę filtra z kurzu. W razie potrzeby umyj.
- Opróżnij pojemnik na kurz; umyj w razie potrzeby.
- Przed ponownym zamontowaniem na odkurzaczu, upewnij się, że wszystkie części są całkowicie suche.

7. Dane techniczne

Model	W04666
Napięcie akumulatora	20V
Moc znamionowa	120W



Maksymalny przepływ powietrza	0,85 m ³ /min
Pojemność na odpady suche	650 ml
Pojemność na odpady mokre	150 ml

Budowa urządzenia

1. Końcówka zasysająca
2. Obudowa filtra
3. Pojemnik na kurz z filtrem
4. Przycisk zwalniający pojemnik
5. Włącznik/wyłącznik
6. Rękojeść
7. Akumulator
8. Końcówka płaska
9. Końcówka szczotkowa
10. Końcówka szczelinowa
11. Końcówka podłogowa





8. Rozwiązywanie problemów

Nie można włączyć odkurzacza

Możliwe rozwiązanie:

- Sprawdź, czy akumulator jest w pełni naładowany i poprawnie zamontowany w narzędziu.
- Usterka przełącznika ON/OFF.

Nie można naładować akumulatora

Możliwe rozwiązanie:

- Sprawdź, czy ładowarka jest poprawnie i mocno podłączona.
- Jeśli ładowarka działa, akumulator może być uszkodzony, skontaktuj się z obsługą klienta w celu dalszej pomocy.

Dziwny hałas

Możliwe rozwiązanie:

- Upewnij się, że wszystkie części są złożone prawidłowo; w przeciwnym razie łożyska w narzędziu mogą być uszkodzone.

Krótki czas pracy akumulatora

Możliwe rozwiązanie:

- Upewnij się, że akumulator jest prawidłowo naładowany, może to zająć 4-5 cykli ładowania, zanim akumulator osiągnie optymalny poziom naładowania i czas pracy.

Niższa siła ssania

Możliwe rozwiązanie:

- Ten odkurzacz jest przeznaczony tylko do lekkich, małych zadań. Jeśli siła ssania jest mniejsza niż na początku, upewnij się, że pojemnik na kurz i filtr są czyste, a akumulator jest w pełni naładowany.



9. Ochrona środowiska



Tylko dla krajów UE

Zabrania się wyrzucania urządzeń elektrycznych na śmieci. Zgodnie z Dyrektywą Europejską 2012/19/UE o przeznaczonych na złomowanie elektronarzędziach i sprzęcie elektronicznym oraz jej konwersji na prawo krajowe, elektronarzędzia należy zbierać osobno i oddać do punktu zbiórki surowców wtórnych. Recykling, jako alternatywa wobec obowiązku zwrotu urządzenia: Alternatywnie do obowiązku zwrotu urządzenia elektrycznego po zakończeniu jego użytkowania, właściciel jest zobowiązany do współuczestnictwa w jego prawidłowej utylizacji. Wycofane z eksploatacji urządzenie można oddać również do punktu zbiórki surowców wtórnych, który przeprowadzi utylizację zgodnie z krajowymi przepisami o odpadach i wykorzystaniu surowców wtórnych. Nie dotyczy to osprzętu należącego do wyposażenia urządzenia i środków pomocniczych nie zawierających elementów elektrycznych.



10. Warunki gwarancji

Za powstałe w wyniku niewłaściwego użytkownika szkody lub zranienia odpowiedzialność ponosi użytkownik / właściciel, a nie producent.

Umowa gwarancyjna nie obowiązuje, gdy urządzenie było stosowane w zakładach rzemieślniczych, przemysłowych lub o podobnych działalności. Karta gwarancyjna jest zawsze dołączana do urządzenia razem z niniejszą instrukcją obsługi.

Producent gwarantuje wysoką jakość urządzenia i zobowiązuje się do usunięcia ewentualnych uszkodzeń spowodowanych wadami fabrycznymi, materiałowymi lub niewłaściwym montażem urządzenia.

Gwarancja obowiązuje jedynie w oparciu o normalne użytkowanie urządzenia. Rozpoczyna się od daty zakupu przez klienta i trwa 24 miesiące.

Prosimy o zrozumienie, że niektóre, niżej wymienione przypadki wykluczają uznanie ewentualnych usterek, jako podlegających naprawie w ramach gwarancji.

1. Wykorzystanie urządzenia niezgodnie z jego przeznaczeniem.
2. Nieprzestrzeganie wskazówek i zaleceń instrukcji obsługi.
3. Zaniedbanie wymaganej obsługi, konserwacji i naprawy.
4. Przeciążanie urządzenia poprzez długotrwałe przekraczanie górnych parametrów pracy urządzenia.
5. Użycie niewłaściwych narzędzi do obsługi urządzenia.
6. Wypadki, które doprowadziły do zniszczenia urządzenia.
7. Samowolne dokonywanie napraw oraz przeróbek urządzenia.
8. Uszkodzenia mechaniczne spowodowane niewłaściwym przechowywaniem.
9. Uszkodzenia spowodowane regulacją i naprawą dokonaną przez osoby do tego nie upoważnione.
10. Użycie nieoryginalnych części zamiennych i wyposażenia dodatkowego, jeżeli w wyniku ich użycia nastąpiło uszkodzenie urządzenia.
11. Normalne użycie elementów narzędzia takich jak: szczotki węglowe, uszczelki, łożyska, kabel zasilający itp.
12. Używanie urządzenia do wypożyczania w wypożyczalniach sprzętu.
13. W przypadku narzędzi pneumatycznych – stosowanie niefiltrowanego powietrza lub bez smarowania.

Części zamienne, które podlegają zużyciu bądź zniszczeniu podczas użytkowania urządzenia, powinny być wymieniane we właściwym czasie. Elementy podlegające naturalnemu życiu w trakcie eksploatacji nie podlegają wymianie w ramach gwarancji.

W trosce o poprawę jakości swoich wyrobów oraz zadowolenia swoich klientów z ich użytkowania marka Wuber wciąż prowadzi prace nad udoskonaleniem swoich wyrobów. W związku z tym niektóre z elementów budowy, wyglądu oraz dane techniczne zakupionego urządzenia mogą się różnić od tych zamieszczonych w niniejszej instrukcji obsługi.



Deklaracja zgodności WE

Nr **37/2024**

Producent: WUBER Sp. z o.o.
Adres: ul. Dąbrowskiego 81/73, 35-040 Rzeszów
Nazwa maszyny: Odkurzacz akumulatorowy ręczny
Numer seryjny maszyny: W04666
Rok produkcji: 2025

Producent oświadcza, że ww. maszyna spełnia wszystkie odpowiednie przepisy dyrektywy:

- Dyrektywa 2014/30/UE
- Dyrektywa 2011/65/UE

Spełnia wymagania następujących norm zharmonizowanych:

- EN 60335-1:2023+A11+A13
- EN 60335-2-2:2023+A1+A11
- EN 55014-1:2021
- EN 55014-2:2021
- EN 63000:2018

Osoba mająca miejsce zamieszkania lub siedzibę we Wspólnocie, upoważniona do przygotowania dokumentacji technicznej.

Nazwisko i adres: **Konrad Czekański, ul. Dąbrowskiego 81/73, 35-040 Rzeszów**

Rzeszów, 03.12.2024

Miejsce, data wydania

Podpis

Konrad Czekański,
Członek Zarządu

Imię, nazwisko,
funkcja sygnatariusza



WUBER Sp. z o.o.

ul. Dąbrowskiego 81/73

35-040 Rzeszów

telefon: +48 722 232 332



www.wubertools.com