



INSTRUKCJA OBSŁUGI

Nagrzewnica elektryczna
W16016, W16017, W16018



Instrukcja
oryginalna
(PL-2025)

www.wubertools.com



Gratulujemy zakupu niniejszego urządzenia!



Przed uruchomieniem przeczytaj instrukcję obsługi i przechowuj ją w bezpiecznym miejscu! Instrukcja zawiera ważne informacje o bezpieczeństwie, montażu i konserwacji.

1. Wstęp do instrukcji obsługi

Instrukcja ma ułatwić zapoznanie się z urządzeniem i możliwościami jego zastosowań. Instrukcja zawiera ważne wskazówki dotyczące bezpiecznej, prawidłowej i ekonomicznej eksploatacji urządzenia, pozwalające uniknąć zagrożeń, ograniczyć naprawy i awarie oraz zwiększyć niezawodność i żywotność urządzenia. Instrukcję należy przechowywać w miejscu pracy urządzenia.

Każda osoba odpowiedzialna za obsługę, konserwację i transport urządzenia zobowiązana jest zapoznać się z niniejszą instrukcją oraz przestrzegać opisanych w niej zasad.

Oprócz instrukcji obsługi oraz przepisów BHP obowiązujących w kraju użytkownika i miejscu pracy urządzenia, należy również przestrzegać uznanych zasad bezpiecznej i fachowej pracy oraz przepisów BHP wydanych przez specjalistyczne stowarzyszenia.



UWAGA!

Poznaj swój sprzęt: Przed rozpoczęciem pracy z urządzeniem zapoznaj się dokładnie z wszystkimi jego elementami. Przećwicz sposób pracy z urządzeniem i poproś doświadczonego użytkownika lub specjalistę o wyjaśnienie funkcji i sposobu działania urządzenia oraz technik pracy. Upewnij się, że w razie nagłej potrzeby możesz natychmiast wyłączyć urządzenie. Nieprawidłowe użytkowanie urządzenia może prowadzić do ciężkich zranień.



UWAGA!

Użytkowanie urządzenia w sposób niezgodny z zawartymi w instrukcji informacjami, grozi ryzykiem uszkodzenia ciała.



UWAGA!

Wszystkie ilustracje zawarte w niniejszej instrukcji są jedynie poglądowe i mogą różnić się od rzeczywistego wyglądu produktu.



2. Opis symboli



Przed użyciem urządzenia dokładnie zapoznaj się z instrukcją obsługi oraz zaleceniami bezpieczeństwa. Zachowaj instrukcję obsługi.



Chronić przed wilgocią i deszczem.



Nie przykrywać!



Gorąca powierzchnia - ryzyko poparzenia. Trzymać z dala od niemowląt i małych dzieci.



Nie wrzucać do wody, ani nie zanurzać w wodzie.
Nie czyścić za pomocą pełnego strumienia wody



UWAGA!
Zachowaj szczególną ostrożność.



Zachowaj odpowiednią odległość od osób, zwierząt i przedmiotów podczas pracy.



Niebezpieczeństwo porażenia prądem!



Nie dotykaj! Gorąca powierzchnia!



Produkt jest zgodny z obowiązującymi dyrektywami europejskimi i przeprowadzono metodę oceny zgodności dla tych dyrektyw.



Zużytych produktów elektrycznych nie należy wyrzucać razem z odpadami domowymi. Proszę poddać recyklingowi. Skontaktuj się z lokalnymi władzami lub lokalnym sklepem, aby uzyskać porady dotyczące recyklingu.



Aby chronić zasoby naturalne, poddaj recyklingowi lub zutylizuj produkt w odpowiedni sposób.



Używaj wyłącznie w pomieszczeniach.



Urządzenie z oznaczeniem IP24 jest pyłoszczelne (w pewnym stopniu) i odporne na zachlapania. Może być stosowane w miejscach, gdzie występuje wilgoć, ale nie jest przeznaczone do zanurzania w wodzie.



3. Ogólne zasady bezpieczeństwa

Miejsce pracy

- Miejsce pracy powinno być czyste i dobrze oświetlone. Zacienione lub ciemne miejsca pracy znacznie zwiększają możliwość wystąpienia urazu.
- **NIE WOLNO** używać narzędzia w miejscach łatwopalnych lub tam, gdzie istnieje zagrożenie wybuchem.
- Dzieci i zwierzęta powinny znajdować się w bezpiecznej odległości od operatora narzędzia.
- Usuń wszystkie przedmioty, które mogą powodować potknięcia lub przeszkadzać w pracy.
- Pracuj na suchej, stabilnej powierzchni, aby zminimalizować ryzyko poślizgnięcia się.
- Zapewnij odpowiednią wentylację w miejscu pracy, zwłaszcza przy używaniu narzędzi generujących pyły, spaliny lub opary.
- Nie używaj narzędzi elektrycznych w wilgotnym otoczeniu, chyba że narzędzie zostało zaprojektowane do takich warunków.

Bezpieczeństwo osób

- Podczas pracy z narzędziem zachowaj czujność, obserwuj to, co robisz i kieruj się zdrowym rozsądkiem. Nie używaj urządzenia, gdy jesteś zmęczony lub znajdujesz się pod wpływem leków, alkoholu lub innych środków odurzających. Chwila nieuwagi podczas pracy z urządzeniem może doprowadzić do poważnych obrażeń ciała.
- Unikaj przypadkowego włączenia. Przed włożeniem wtyczki do gniazdka należy upewnić się, że przycisk zasilający jest wyłączony.
- Załóż właściwe ubranie. Unikaj luźnych ubrań oraz biżuterii. Zwiąż lub schowaj długie włosy. Nie zbliżaj włosów, ubrań ani rękawic do ruchomych części narzędzia, gdyż mogą się wkręcić w urządzenie.
- Przed włączeniem elektronarzędzia należy usunąć narzędzia nastawcze oraz klucze, gdyż pozostawione w ruchomej części narzędzia mogą spowodować obrażenia ciała.
- Należy stosować środki ochrony osobistej. W zależności od sytuacji należy nosić okulary ochronne, maskę przeciwpyłową, obuwie z podeszwami antypoślizgowymi kask ochronny lub środki ochrony słuchu, w zależności od tego, czego potrzebuje narzędzie.
- Unikaj nienaturalnych pozycji ciała podczas pracy. Należy odpowiednio dostosować swoje ułożenie, by stać pewnie i stabilnie.
- Uchwyty narzędzia muszą być suche, czyste, wolne od olejów i smarów. Śliskie uchwyty grożą utratą kontroli nad pilarką co niesie ryzyko wypadku.



Bezpieczeństwo elektryczne

- Unikać kontaktu ciała z uziemionymi przedmiotami, takimi jak rury, grzejniki, barierki lub lodówki. W przypadku uziemienia ciała istnieje podwyższone ryzyko porażenia prądem.
- Nie napinać kabla zasilającego zbyt mocno. Nigdy nie wolno za pomocą przewodu elektrycznego przenosić ani wyciągać wtyczki urządzenia z gniazdka. Kabel zasilający należy trzymać z dala od źródeł ciepła, oleju, ostrych krawędzi. W przypadku wykrycia uszkodzenia na kablu, należy go natychmiast wymienić. Stosowanie uszkodzonego kabla znacznie zwiększa ryzyko porażenia prądem.
- Podczas pracy na zewnątrz należy stosować przedłużacz zewnętrzny z oznaczeniem „W-A” lub „W”.
- Nigdy nie używaj narzędzi elektrycznych w wilgotnych warunkach, chyba że są one zaprojektowane do pracy w takich środowiskach.
- Upewnij się, że narzędzie jest zasilane odpowiednim napięciem zgodnym z jego specyfikacją techniczną.
- Nie używaj narzędzi z uszkodzonym przewodem zasilającym, wtyczką lub obudową. Uszkodzenia mogą prowadzić do porażenia prądem.
- Zawsze odłączaj narzędzie od zasilania, trzymając za wtyczkę, a nie za przewód.
- Podczas każdej przerwy w pracy odłączaj narzędzie od zasilania, aby uniknąć przypadkowego uruchomienia.

Bezpieczeństwo pracy z akumulatorami

- Należy używać wyłącznie ładowarki dostarczonej przez producenta. Ładowarka jest przeznaczona dla danego typu akumulatora, zapewniając bezpieczne ładowanie. Korzystanie z innego rodzaju ładowarek może doprowadzić do zniszczenia akumulatora oraz stanowi ryzyko powstania pożaru.
- Urządzenie należy używać wyłącznie z przeznaczonymi do niego akumulatorami. Wykorzystanie innych akumulatorów może wiązać się z ryzykiem uszkodzeń ciała lub powstania pożaru.
- Jeżeli akumulator nie jest używany, należy trzymać go z dala od metalowych przedmiotów, takich jak spinacze do papieru, klucze, monety, gwoździe, śruby itp., które mogą spowodować zwarcie między stykami akumulatora. Tego typu zwarcie może doprowadzić do pożaru lub poparzenia osoby będącej w otoczeniu akumulatora.
- Jeżeli z akumulatora wycieka elektrolit, należy unikać kontaktu z nim, gdyż może on spowodować podrażnienia lub poparzenia. Gdy dojdzie do kontaktu z substancją, należy natychmiastowo przemyć miejsce pobrudzenia elektrolitem. W przypadku kontaktu cieczy z oczami, należy niezwłocznie wezwać pomoc medyczną.



- Pod żadnym pozorem nie wolno rozdzielać ogniw akumulatorowych. Akumulator należy chronić przed bezpośrednim słońcem, działaniem wysokich temperatur, wilgocią, wodą oraz ogniem. Kontakt z wyżej wymienionymi czynnikami może doprowadzić do zwarcia lub wybuchu.
- Nie wolno korzystać z urządzenia w trakcie deszczu lub w otoczeniu wody, gdyż może dojść do zwarcia oraz porażenia prądem.
- Nie dotykaj ładowarki ani baterii mokrymi rękami.

Bezpieczeństwo pracy z narzędziami spalinowymi

- Nie włączać urządzenia w potencjalnie wybuchowym otoczeniu, np. w pobliżu łatwopalnych cieczy lub gazów, albo przy zapyleniu. Takie narzędzie jak np. piła łańcuchowa może wytworzyć iskry, które mogą powodować zapłon pyłu lub oparów.
- Unikać otwierania pokrywy silnika.
- Nigdy nie należy pracować samemu. W pobliżu zawsze musi się ktoś znajdować na wypadek sytuacji awaryjnej.
- W miejscu pracy powinna znajdować się apteczka na wypadek skaleczenia.
- Nigdy nie używaj urządzeń spalinowych w zamkniętych lub słabo wentylowanych pomieszczeniach. Wydzielane spaliny zawierają tlenek węgla, który jest bezwonny i śmiertelnie niebezpieczny.
- Tankuj urządzenie wyłącznie paliwem zgodnym ze specyfikacją producenta. Nigdy nie mieszaj różnych typów paliw lub olejów.
- Upewnij się, że urządzenie jest wyłączone i schłodzone przed uzupełnianiem paliwa, aby zapobiec ryzyku zapłonu.
- Przechowuj paliwo w odpowiednich, szczelnych i oznakowanych pojemnikach z dala od źródeł ciepła, otwartego ognia oraz urządzeń iskrzących.
- Sprawdź szczelność zbiornika paliwa i układu zasilania przed każdym użyciem. W przypadku wycieku nie uruchamiaj urządzenia.
- Unikaj dotykania gorących elementów, takich jak tłumik, cylinder czy silnik. Po pracy odczekaj, aż urządzenie ostygnie przed transportem lub przechowywaniem.
- Uruchamiaj urządzenie na stabilnym podłożu, trzymając je pewnie w odpowiedniej pozycji zgodnie z instrukcją producenta.
- Regularnie usuwaj nagromadzone zabrudzenia, takie jak trawa, olej czy resztki paliwa, które mogą powodować przegrzewanie się urządzenia lub stanowić zagrożenie pożarowe.
- Ogranicz czas pracy urządzeniem, aby uniknąć nadmiernego narażenia na wibracje, które mogą prowadzić do zmęczenia lub urazów dłoni i ramion.



Bezpieczeństwo pracy z urządzeniem

- **Zabrania się zakrywania nagrzewnicy** – może wystąpić niebezpieczeństwo pożaru.
- Odłącz nagrzewnicę od źródła prądu przed jego przenoszeniem. Nigdy nie ciągnij za przewód, aby odłączyć lub przesunąć urządzenie.
- Nie pozostawiaj nagrzewnicy bez nadzoru podczas użytkowania.
- Podczas pracy urządzenia, jego zewnętrzne powierzchnie mogą nagrzać się do wysokich temperatur i przy bezpośrednim kontakcie mogą doprowadzić do oparzeń.
- Zabrania się używania urządzenia w środowisku łatwopalnym

4. Praca z narzędziem

Obsługa urządzenia

Urządzenie ustawić na płaskiej, stabilnej powierzchni, z dala od przedmiotów łatwopalnych. Podłącz urządzenie do zasilania.

- **Lewe pokrętko:** Przełącznik mocy grzewczej – umożliwia na wyłączenie i sterowanie mocą grzewczą urządzenia.
- **Prawe pokrętko:** Przełącznik termostatu – umożliwia regulację temperatury włączania/wyłączenia się nagrzewnicy
- **Pokrętko termostatu** – odpowiada za regulację temperatury włączenia/wyłączenia się nagrzewnicy: obrót pokrętkła termostatu zgodnie z ruchem wskazówek zegara podnosi temperaturę, obrót w przeciwną stronę obniża zadaną temperaturę.

-  **Wyłącz** – pozycja wyłącza urządzenie
-   **Nawiew** – pozycja włącza wentylator w trybie zimnego nawiewu
-   **Grzanie** – nagrzewnica używa 50% mocy grzewczej
-   **Pełne grzanie** – nagrzewnica używa 100% mocy grzewczej





Zasilanie elektryczne

W zależności od modelu, nagrzewnice wymagają różnych typów zasilania:

- Model **W16016** – zasilanie **400V / 3-fazowe (gniazdo trójfazowe)**
- Model **W16017** – zasilanie **400V / 3-fazowe (gniazdo trójfazowe)**
- Model **W16018** – zasilanie **220-240V / 1-fazowe (gniazdo jednofazowe)**



UWAGA!

Przed podłączeniem urządzenia upewnij się, że instalacja elektryczna odpowiada wymaganiom konkretnego modelu. Niewłaściwe podłączenie może prowadzić do uszkodzenia urządzenia lub zagrożenia dla użytkownika.

5. Konserwacja i naprawa

Narzędzie należy regularnie czyścić oraz sprawdzać pod kątem ewentualnych uszkodzeń.

1. Nie wolno składować narzędzia blisko substancji łatwopalnych takich, jak benzyna, olej itp.
2. Nie wolno składować urządzenia w pobliżu silnych substancji chemicznych, gdyż te mogą negatywnie wpłynąć na stan urządzenia.
3. Należy upewnić się, że urządzenie nie jest gorące.
4. Gdy urządzenie jest zanieczyszczone, należy je przetrzeć czystą szmatką, wilgotną gąbką.
5. Należy uważać, aby woda nie dostała się do urządzenia.
6. Po czyszczeniu należy osuszyć obudowę suchą szmatką.
7. Zabrania się naprawiania urządzenia samemu. Uszkodzone narzędzie należy przesłać do autoryzowanego serwisu.



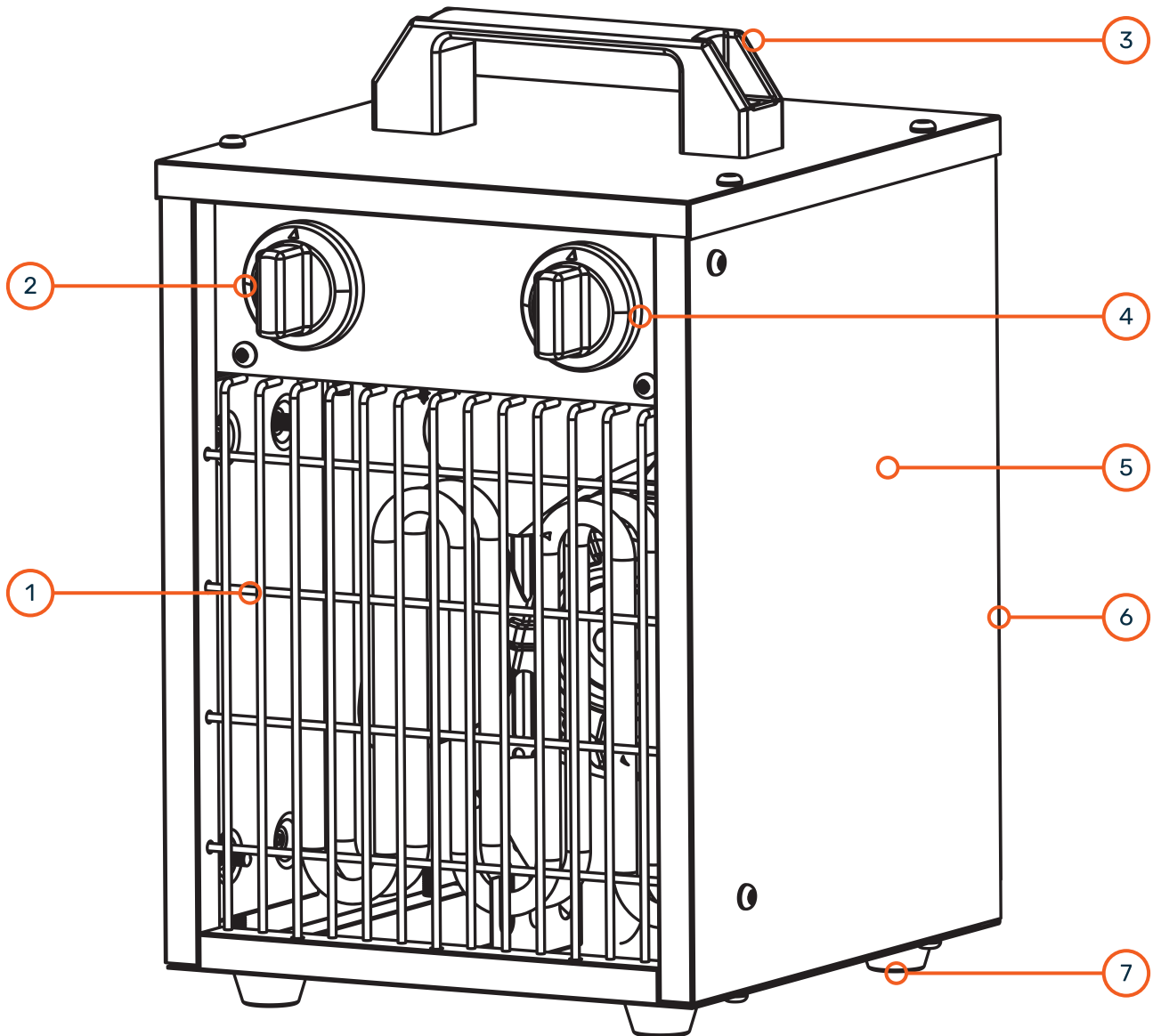
6. Specyfikacja techniczna

Model	W16016	W16017	W16018
Napięcie	380-400V ~50Hz	380-400V ~50Hz	220-240V ~50Hz
Moc	9000W	5000W	3000W
Regulacja mocy grzewczej	51 / 4500 / 9000W	31 / 2500 / 5000W	29 / 1500 / 3000W
Natężenie	13 A	7.2 A	13 A
Bezpiecznik	15 A	10 A	16 A
Przepływ powietrza	708m ³ /h	320m ³ /h	280m ³ /h
Powierzchnia grzewcza	180m ³	100m ³	60m ³
Wymiary	325 x 305 x 443mm	290 x 253 x 403mm	290 x 253 x 403mm
Stopień ochrony	IP24	IP24	IP24
Waga	9.4 kg	6.4 kg	5 kg



Budowa

1. Grzałka – wylot powietrza
2. Pokrętko trybu pracy
3. Uchwyt transportowy
4. Pokrętko regulacji temperatury – termostat
5. Obudowa
6. Wlot powietrza
7. Podstawa





7. Typowe usterki i rozwiązania problemów

Problem	Problem	Rozwiązanie
<ul style="list-style-type: none">• Urządzenie nie działa, nawet po wpięciu przewodu i włączeniu	<ul style="list-style-type: none">• Połączenie wtyczki z gniazdkiem jest nieodpowiednie• Brak prądu w gniazdku	<ul style="list-style-type: none">• Sprawdzić połączenie wtyczki z gniazdkiem• Wepnij przewód do działającego gniazdka
<ul style="list-style-type: none">• Urządzenie nie grzeje lub działa tylko wentylator	<ul style="list-style-type: none">• Przełącznik jest ustawiony w tryb wentylatora• Został uruchomiony termostat• Zostało aktywowane zabezpieczenie odcinające	<ul style="list-style-type: none">• Przesław przełącznik w tryb grzania• Obracaj pokrętkę termostatu i nasłuchuj dźwięku przełączenia termostatu. Jeżeli nie słyszysz kliknięcia i termostat nie jest uszkodzony, urządzenie włączy się automatycznie po ostygnięciu• Wyłącz urządzenie. Sprawdź wlot i wylot pod kątem zablokowania. Rozłącz przewód zasilający. Poczekać co najmniej 10 minut, aby zabezpieczenie samoistnie się zresetowało
<ul style="list-style-type: none">• Nietypowy hałas	<ul style="list-style-type: none">• Urządzenie nie stoi równo	<ul style="list-style-type: none">• Umieść urządzenie na płaskiej powierzchni
<ul style="list-style-type: none">• Element grzejny świeci	<ul style="list-style-type: none">• Napięcie wejściowe jest za wysokie lub za niskie• Kratka wlotu powietrza jest zablokowana	<ul style="list-style-type: none">• Używaj zasilacza zgodnie z danymi na etykiecie• Trzymaj nagrzewnicę z dala od przedmiotów tj. zasłona, torba, papier oraz inne rzeczy, które mogą zakryć wlot lub które można łatwo przykryć na wlocie powietrza



8. Ochrona środowiska



Tylko dla krajów UE

Zabrania się wyrzucania urządzeń elektrycznych na śmieci. Zgodnie z Dyrektywą Europejską 2012/19/UE o przeznaczonych na złomowanie elektronarzędziach i sprzęcie elektronicznym oraz jej konwersji na prawo krajowe, elektronarzędzia należy zbierać osobno i oddać do punktu zbiórki surowców wtórnych. Recykling, jako alternatywa wobec obowiązku zwrotu urządzenia: Alternatywnie do obowiązku zwrotu urządzenia elektrycznego po zakończeniu jego użytkowania, właściciel jest zobowiązany do współuczestnictwa w jego prawidłowej utylizacji. Wycofane z eksploatacji urządzenie można oddać również do punktu zbiórki surowców wtórnych, który przeprowadzi utylizację zgodnie z krajowymi przepisami o odpadach i wykorzystaniu surowców wtórnych. Nie dotyczy to osprzętu należącego do wyposażenia urządzenia i środków pomocniczych niezawierających elementów elektrycznych.



9. Warunki gwarancji

Za powstałe w wyniku niewłaściwego użytkownika szkody lub zranienia odpowiedzialność ponosi użytkownik / właściciel, a nie producent.

Umowa gwarancyjna nie obowiązuje, gdy urządzenie było stosowane w zakładach rzemieślniczych, przemysłowych lub o podobnych działalności. Karta gwarancyjna jest zawsze dołączana do urządzenia razem z niniejszą instrukcją obsługi.

Producent gwarantuje wysoką jakość urządzenia i zobowiązuje się do usunięcia ewentualnych uszkodzeń spowodowanych wadami fabrycznymi, materiałowymi lub niewłaściwym montażem urządzenia.

Gwarancja obowiązuje jedynie w oparciu o normalne użytkowanie urządzenia. Rozpoczyna się od daty zakupu przez klienta i trwa 24 miesiące.

Prosimy o zrozumienie, że niektóre, niżej wymienione przypadki wykluczają uznanie ewentualnych usterek, jako podlegających naprawie w ramach gwarancji.

1. Wykorzystanie urządzenia niezgodnie z jego przeznaczeniem.
2. Nieprzestrzeganie wskazówek i zaleceń instrukcji obsługi.
3. Zaniedbanie wymaganej obsługi, konserwacji i naprawy.
4. Przeciążanie urządzenia poprzez długotrwałe przekraczanie górnych parametrów pracy urządzenia.
5. Użycie niewłaściwych narzędzi do obsługi urządzenia.
6. Wypadki, które doprowadziły do zniszczenia urządzenia.
7. Samowolne dokonywanie napraw oraz przeróbek urządzenia.
8. Uszkodzenia mechaniczne spowodowane niewłaściwym przechowywaniem.
9. Uszkodzenia spowodowane regulacją i naprawą wykonaną przez osoby do tego nie upoważnione.
10. Użycie nieoryginalnych części zamiennych i wyposażenia dodatkowego, jeżeli w wyniku ich użycia nastąpiło uszkodzenie urządzenia.
11. Normalne użycie elementów narzędzia takich jak: szczotki węglowe, uszczelki, łożyska, kabel zasilający itp.
12. Używanie urządzenia do wypożyczania w wypożyczalniach sprzętu.
13. W przypadku narzędzi pneumatycznych – stosowanie niefiltrowanego powietrza lub bez smarowania.
14. Urządzenie nie jest przeznaczone do użytku przemysłowego. Uszkodzenia wynikające z intensywnej eksploatacji w warunkach przemysłowych nie są objęte gwarancją.

Części zamienne, które podlegają zużyciu bądź zniszczeniu podczas użytkowania urządzenia, powinny być wymieniane we właściwym czasie. Elementy podlegające naturalnemu życiu w trakcie eksploatacji nie podlegają wymianie w ramach gwarancji.

W trosce o poprawę jakości swoich wyrobów oraz zadowolenia swoich klientów z ich użytkowania marka Wuber wciąż prowadzi prace nad udoskonaleniem swoich wyrobów. W związku z tym niektóre z elementów budowy, wyglądu oraz dane techniczne zakupionego urządzenia mogą się różnić od tych zamieszczonych w niniejszej instrukcji obsługi.

DEKLARACJA ZGODNOŚCI WE

EC Declaration of conformity



Numer deklaracji:
Number of declaration:

22/2025

Producent:
Manufacturer:

WUBER Sp. z o.o.
ul. Dąbrowskiego 81/73
35-040 Rzeszów, Polska

Deklarujemy, że urządzenie:

We declare on our own responsibility that our machine:

Nazwa:
Name:

Nagrzewnica elektryczna

Marka:
Brand:

WUBER

Numer seryjny maszyny:
Machine serial number:

W16016, W16017, W16018

Wymieniony powyżej przedmiot niniejszej deklaracji zgodności UE jest zgodny z odnośnymi wymaganiami unijnego prawodawstwa harmonizacyjnego:

The object of the declaration described above is in conformity with the relevant Community harmonisation legislation:

- 2006/42/EC
- 2014/30/UE
- 2011/65/UE
- 2014/35/UE

Odwołania do odnośnych norm zharmonizowanych, które zastosowano, wraz z datą normy, lub do innych specyfikacji technicznych, wraz z datą specyfikacji, w odniesieniu do których deklarowana jest zgodność:

References to the relevant harmonised standards used or references to the specifications in relation to which conformity is declared:

- EN IEC 55014-1:2021
- EN IEC 55014-2:2021
- EN 61000-3-2:2019/A1:2021
- EN 61000-3-3:2013/A1:2019
- EN 62233:2008
- EN 60335-2-30:2009/A13:2022
- EN 60335-1:2023/A11:2023

Dokumentacja została skompletowana przez:
Documentation was completed by:

Konrad Czekański
ul. Dąbrowskiego 81/73, 35-040 Rzeszów

Dokumentacja techniczno-konstrukcyjna dla opisywanej maszyny została przygotowana zgodnie z Załącznikiem VII, Częścią A dyrektywy 2006/42/WE oraz jest przechowywana pod wskazanym powyżej adresem. Na żądanie organów państwowych producent zobowiązuje się przekazać rzeczoną dokumentację techniczną elektronicznymi kanałami komunikacji. Maszyna obejmuje elementy mechaniczne, komponenty oraz urządzenia elektryczne wyprodukowane przez innych producentów, którzy są w posiadaniu dokumentacji technicznej dla wytworzonych elementów oraz wydali dla nich wymagane deklaracje zgodności lub włączenia.

The technical and construction documentation for the described machine has been prepared in accordance with Annex VII, Part A directive 2006/42/EC and is kept at the address indicated above. At the request of state authorities, the manufacturer undertakes to provide the technical documentation in question via electronic communication channels. The machine includes mechanical elements, components and electrical devices manufactured by other manufacturers who are in possession of technical documentation for the manufactured elements and have issued the required declarations of conformity or incorporation for them.

Podpisano w imieniu:
Signed on behalf of:

Konrad Czekański
WUBER Sp. z o.o.
ul. Dąbrowskiego 81/73
35-040 Rzeszów

Rzeszów, 12.06.2025

Miejsce, data
Place, date



Podpis osoby upoważnionej
Signature of authorized person

Konrad Czekański
Członek zarządu

Imię, nazwisko, stanowisko
Name, surname, position



WUBER Sp. z o.o.
ul. Dąbrowskiego 81/73
35-040 Rzeszów

telefon: +48 722 232 332



www.wubertools.com