



# INSTRUKCJA OBSŁUGI

Nagrzewnica gazowa  
W16023, W16025



Instrukcja  
oryginalna  
(PL-2025)

[www.wubertools.com](http://www.wubertools.com)



## Gratulujemy zakupu niniejszego urządzenia!



Przed uruchomieniem przeczytaj instrukcję obsługi i przechowuj ją w bezpiecznym miejscu! Instrukcja zawiera ważne informacje o bezpieczeństwie, montażu i konserwacji.

---

### 1. Wstęp do instrukcji obsługi

Instrukcja ma ułatwić zapoznanie się z urządzeniem i możliwościami jego zastosowań. Instrukcja zawiera ważne wskazówki dotyczące bezpiecznej, prawidłowej i ekonomicznej eksploatacji urządzenia, pozwalające uniknąć zagrożeń, ograniczyć naprawy i awarie oraz zwiększyć niezawodność i żywotność urządzenia. Instrukcję należy przechowywać w miejscu pracy urządzenia.

Każda osoba odpowiedzialna za obsługę, konserwację i transport urządzenia zobowiązana jest zapoznać się z niniejszą instrukcją oraz przestrzegać opisanych w niej zasad.

Oprócz instrukcji obsługi oraz przepisów BHP obowiązujących w kraju użytkownika i miejscu pracy urządzenia, należy również przestrzegać uznanych zasad bezpiecznej i fachowej pracy oraz przepisów BHP wydanych przez specjalistyczne stowarzyszenia.



#### **UWAGA!**

Poznaj swój sprzęt: Przed rozpoczęciem pracy z urządzeniem zapoznaj się dokładnie z wszystkimi jego elementami. Przećwicz sposób pracy z urządzeniem i poproś doświadczonego użytkownika lub specjalistę o wyjaśnienie funkcji i sposobu działania urządzenia oraz technik pracy. Upewnij się, że w razie nagłej potrzeby możesz natychmiast wyłączyć urządzenie. Nieprawidłowe użytkowanie urządzenia może prowadzić do ciężkich zranień.



#### **UWAGA!**

Użytkowanie urządzenia w sposób niezgodny z zawartymi w instrukcji informacjami, grozi ryzykiem uszkodzenia ciała.



#### **UWAGA!**

Wszystkie ilustracje zawarte w niniejszej instrukcji są jedynie poglądowe i mogą różnić się od rzeczywistego wyglądu produktu.



## 2. Opis symboli



Przed użyciem urządzenia dokładnie zapoznaj się z instrukcją obsługi oraz zaleceniami bezpieczeństwa. Zachowaj instrukcję obsługi.



Chronić przed wilgocią i deszczem.



Nie przykrywać!



Gorąca powierzchnia - ryzyko poparzenia. Trzymać z dala od niemowląt i małych dzieci.



Nie wrzucać do wody, ani nie zanurzać w wodzie.  
Nie czyścić za pomocą pełnego strumienia wody



**UWAGA!**  
Zachowaj szczególną ostrożność.



Zachowaj odpowiednią odległość od osób, zwierząt i przedmiotów podczas pracy.



Niebezpieczeństwo porażenia prądem!



Nie dotykaj! Gorąca powierzchnia!



Niebezpieczeństwo doznania uszczerbku na zdrowiu przez ostre elementy.



Substancje łatwopalne. Niebezpieczeństwo pożaru.



Używaj wyłącznie w dobrze wentylowanych pomieszczeniach.



Produkt jest zgodny z obowiązującymi dyrektywami europejskimi i przeprowadzono metodę oceny zgodności dla tych dyrektyw.



Zużytych produktów elektrycznych nie należy wyrzucać razem z odpadami domowymi. Proszę poddać recyklingowi. Skontaktuj się z lokalnymi władzami lub lokalnym sklepem, aby uzyskać porady dotyczące recyklingu.



Aby chronić zasoby naturalne, poddaj recyklingowi lub zutylizuj produkt w odpowiedni sposób.



Używaj wyłącznie w pomieszczeniach.



Urządzenie chronione przed dostępem palcem oraz przed wnikaniem obcych ciał stałych o średnicy większej niż 12,5 mm.



### 3. Ogólne zasady bezpieczeństwa

#### Miejsce pracy

- Miejsce pracy powinno być czyste i dobrze oświetlone. Zacienione lub ciemne miejsca pracy znacznie zwiększają możliwość wystąpienia urazu.
- **NIE WOLNO** używać narzędzia w miejscach łatwopalnych lub tam, gdzie istnieje zagrożenie wybuchem.
- Dzieci i zwierzęta powinny znajdować się w bezpiecznej odległości od operatora narzędzia.
- Usuń wszystkie przedmioty, które mogą powodować potknięcia lub przeszkadzać w pracy.
- Pracuj na suchej, stabilnej powierzchni, aby zminimalizować ryzyko poślizgnięcia się.
- Zapewnij odpowiednią wentylację w miejscu pracy, zwłaszcza przy używaniu narzędzi generujących pyły, spaliny lub opary.
- Nie używaj narzędzi elektrycznych w wilgotnym otoczeniu, chyba że narzędzie zostało zaprojektowane do takich warunków.

#### Bezpieczeństwo osób

- Podczas pracy z narzędziem zachowaj czujność, obserwuj to, co robisz i kieruj się zdrowym rozsądkiem. Nie używaj urządzenia, gdy jesteś zmęczony lub znajdujesz się pod wpływem leków, alkoholu lub innych środków odurzających. Chwila nieuwagi podczas pracy z urządzeniem może doprowadzić do poważnych obrażeń ciała.
- Unikaj przypadkowego włączenia. Przed włożeniem wtyczki do gniazdka należy upewnić się, że przycisk zasilający jest wyłączony.
- Załóż właściwe ubranie. Unikaj luźnych ubrań oraz biżuterii. Zwiąż lub schowaj długie włosy. Nie zbliżaj włosów, ubrań ani rękawic do ruchomych części narzędzia, gdyż mogą się wkręcić w urządzenie.
- Przed włączeniem elektronarzędzia należy usunąć narzędzia nastawcze oraz klucze, gdyż pozostawione w ruchomej części narzędzia mogą spowodować obrażenia ciała.
- Należy stosować środki ochrony osobistej. W zależności od sytuacji należy nosić okulary ochronne, maskę przeciwpyłową, obuwie z podeszwami antypoślizgowymi kask ochronny lub środki ochrony słuchu, w zależności od tego, czego potrzebuje narzędzie.
- Unikaj nienaturalnych pozycji ciała podczas pracy. Należy odpowiednio dostosować swoje ułożenie, by stać pewnie i stabilnie.
- Uchwyty narzędzia muszą być suche, czyste, wolne od olejów i smarów. Śliskie uchwyty grożą utratą kontroli nad pilarką co niesie ryzyko wypadku.



## Bezpieczeństwo elektryczne

- Unikać kontaktu ciała z uziemionymi przedmiotami, takimi jak rury, grzejniki, barierki lub lodówki. W przypadku uziemienia ciała istnieje podwyższone ryzyko porażenia prądem.
- Nie napinać kabla zasilającego zbyt mocno. Nigdy nie wolno za pomocą przewodu elektrycznego przenosić ani wyciągać wtyczki urządzenia z gniazdka. Kabel zasilający należy trzymać z dala od źródeł ciepła, oleju, ostrych krawędzi. W przypadku wykrycia uszkodzenia na kablu, należy go natychmiast wymienić. Stosowanie uszkodzonego kabla znacznie zwiększa ryzyko porażenia prądem.
- Podczas pracy na zewnątrz należy stosować przedłużacz zewnętrzny z oznaczeniem „W-A” lub „W”.
- Nigdy nie używaj narzędzi elektrycznych w wilgotnych warunkach, chyba że są one zaprojektowane do pracy w takich środowiskach.
- Upewnij się, że narzędzie jest zasilane odpowiednim napięciem zgodnym z jego specyfikacją techniczną.
- Nie używaj narzędzi z uszkodzonym przewodem zasilającym, wtyczką lub obudową. Uszkodzenia mogą prowadzić do porażenia prądem.
- Zawsze odłączaj narzędzie od zasilania, trzymając za wtyczkę, a nie za przewód.
- Podczas każdej przerwy w pracy odłączaj narzędzie od zasilania, aby uniknąć przypadkowego uruchomienia.

## Bezpieczeństwo pracy z akumulatorami

- Należy używać wyłącznie ładowarki dostarczonej przez producenta. Ładowarka jest przeznaczona dla danego typu akumulatora, zapewniając bezpieczne ładowanie. Korzystanie z innego rodzaju ładowarek może doprowadzić do zniszczenia akumulatora oraz stanowi ryzyko powstania pożaru.
- Urządzenie należy używać wyłącznie z przeznaczonymi do niego akumulatorami. Wykorzystanie innych akumulatorów może wiązać się z ryzykiem uszkodzeń ciała lub powstania pożaru.
- Jeżeli akumulator nie jest używany, należy trzymać go z dala od metalowych przedmiotów, takich jak spinacze do papieru, klucze, monety, gwoździe, śruby itp., które mogą spowodować zwarcie między stykami akumulatora. Tego typu zwarcie może doprowadzić do pożaru lub poparzenia osoby będącej w otoczeniu akumulatora.
- Jeżeli z akumulatora wycieka elektrolit, należy unikać kontaktu z nim, gdyż może on spowodować podrażnienia lub poparzenia. Gdy dojdzie do kontaktu z substancją, należy natychmiastowo przemyć miejsce pobrudzenia elektrolitem. W przypadku kontaktu cieczy z oczami, należy niezwłocznie wezwać pomoc medyczną.



- Pod żadnym pozorem nie wolno rozdzielać ogniw akumulatorowych. Akumulator należy chronić przed bezpośrednim słońcem, działaniem wysokich temperatur, wilgocią, wodą oraz ogniem. Kontakt z wyżej wymienionymi czynnikami może doprowadzić do zwarcia lub wybuchu.
- Nie wolno korzystać z urządzenia w trakcie deszczu lub w otoczeniu wody, gdyż może dojść do zwarcia oraz porażenia prądem.
- Nie dotykaj ładowarki ani baterii mokrymi rękami.

## Bezpieczeństwo pracy z narzędziami spalinowymi

- Nie włączać urządzenia w potencjalnie wybuchowym otoczeniu, np. w pobliżu łatwopalnych cieczy lub gazów, albo przy zapyleniu. Takie narzędzie jak np. piła łańcuchowa może wytworzyć iskry, które mogą powodować zapłon pyłu lub oparów.
- Unikać otwierania pokrywy silnika.
- Nigdy nie należy pracować samemu. W pobliżu zawsze musi się ktoś znajdować na wypadek sytuacji awaryjnej.
- W miejscu pracy powinna znajdować się apteczka na wypadek skaleczenia.
- Nigdy nie używaj urządzeń spalinowych w zamkniętych lub słabo wentylowanych pomieszczeniach. Wydzielane spaliny zawierają tlenek węgla, który jest bezwonny i śmiertelnie niebezpieczny.
- Tankuj urządzenie wyłącznie paliwem zgodnym ze specyfikacją producenta. Nigdy nie mieszaj różnych typów paliw lub olejów.
- Upewnij się, że urządzenie jest wyłączone i schłodzone przed uzupełnianiem paliwa, aby zapobiec ryzyku zapłonu.
- Przechowuj paliwo w odpowiednich, szczelnych i oznakowanych pojemnikach z dala od źródeł ciepła, otwartego ognia oraz urządzeń iskrzących.
- Sprawdź szczelność zbiornika paliwa i układu zasilania przed każdym użyciem. W przypadku wycieku nie uruchamiaj urządzenia.
- Unikaj dotykania gorących elementów, takich jak tłumik, cylinder czy silnik. Po pracy odczekaj, aż urządzenie ostygnie przed transportem lub przechowywaniem.
- Uruchamiaj urządzenie na stabilnym podłożu, trzymając je pewnie w odpowiedniej pozycji zgodnie z instrukcją producenta.
- Regularnie usuwaj nagromadzone zabrudzenia, takie jak trawa, olej czy resztki paliwa, które mogą powodować przegrzewanie się urządzenia lub stanowić zagrożenie pożarowe.
- Ogranicz czas pracy urządzeniem, aby uniknąć nadmiernego narażenia na wibracje, które mogą prowadzić do zmęczenia lub urazów dłoni i ramion.



## Bezpieczeństwo pracy z urządzeniem

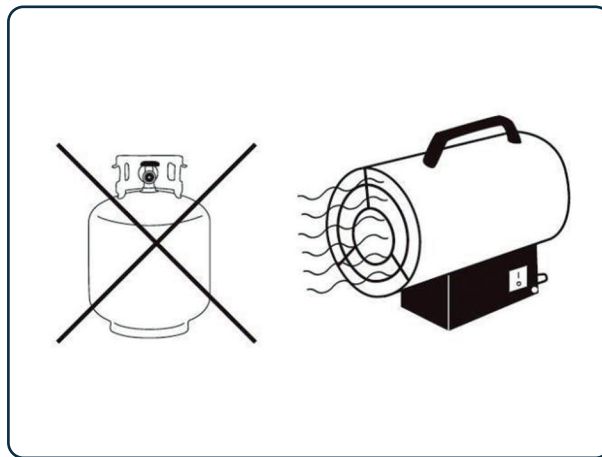
- **Zabrania się zakrywania nagrzewnicy** – może wystąpić niebezpieczeństwo pożaru.
- Nie przemieszczaj nagrzewnicy podczas pracy, ani gdy jest podłączony do sieci elektrycznej. Przenoś nagrzewnicę dopiero po ostygnięciu i odłączeniu od zasilania.
- Nie używaj nagrzewnicy, jeśli przełącznik nie włącza i nie wyłącza urządzenia. Każda nagrzewnica, której nie można kontrolować za pomocą przełącznika, jest niebezpieczny i wymaga naprawy.
- Nie używaj nagrzewnicy, jeżeli przełącznik nie działa.
- Odłącz wtyczkę z gniazdka przed dokonywaniem jakichkolwiek regulacji. Takie środki ostrożności zmniejszają ryzyko przypadkowego uruchomienia grzejnika.
- Przechowuj nieużywany grzejnik poza zasięgiem dzieci i nie pozwalaj osobom nieznanym urządzeniu lub tej instrukcji na obsługę.
- Nagrzewnice gazowe mogą być używane wyłącznie w dobrze wentylowanych pomieszczeniach, gdy stężenie substancji zanieczyszczających w powietrzu nie przekracza poziomów niebezpiecznych dla zdrowia.
- Urządzenia nie należy stosować do ciągłego ogrzewania pomieszczeń hodowlanych.
- Nagrzewnica jest przeznaczona do tymczasowego ogrzewania budynków w trakcie budowy, remontu lub renowacji.
- Propan i butan należą do rodziny bezwonných gazów palnych. Zazwyczaj dostawcy gazu dodają do nich środek zapachowy, ułatwiający wykrycie ewentualnych wycieków. Jednak zapach ten może z czasem słabnąć. W związku z tym gaz może być obecny w powietrzu, nawet jeśli nie wyczuwa się jego charakterystycznej woni.
- Należy zachować szczególną ostrożność, ponieważ wyciek gazu może prowadzić do pożaru, eksplozji lub zatrucia.
- W przypadku podejrzenia wycieku gazu należy natychmiast przewietrzyć pomieszczenie, unikać otwartego ognia i iskiei oraz wezwać odpowiednie służby.
- Regularnie sprawdzaj instalację gazową i stan urządzenia pod kątem ewentualnych nieszczelności.
- Nagrzewnica nie może stać zbyt blisko ściany, co uniemożliwia odpowiednią wentylację oraz pobieranie powietrza, do prawidłowego działania urządzenia.



## 4. Praca z urządzeniem

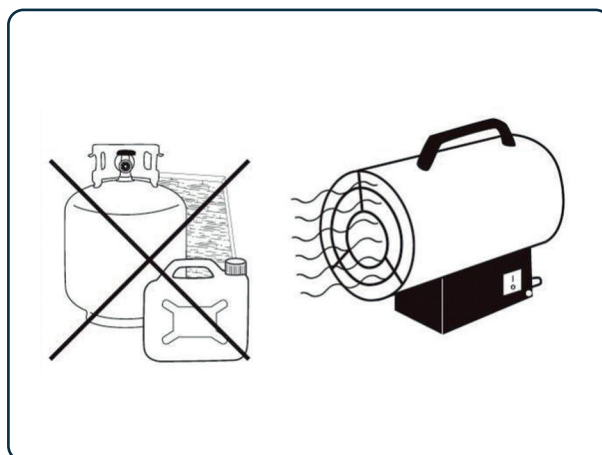
### Przygotowanie do pracy

Dokładnie sprawdź nagrzewnicę pod kątem uszkodzeń. Nie używaj uszkodzonej nagrzewnicy. Upewnij się, że obszar grzewczy jest odpowiednio wentylowany, wolny od wilgoci i kurzu, z dala od materiałów palnych. Zawsze umieszczaj butlę gazową za nagrzewnicą w stabilnej pozycji. Nigdy nie umieszczaj butli gazowej przed nagrzewnicą.



#### **UWAGA!**

Umieść nagrzewnicę w bezpiecznej odległości od materiałów palnych.





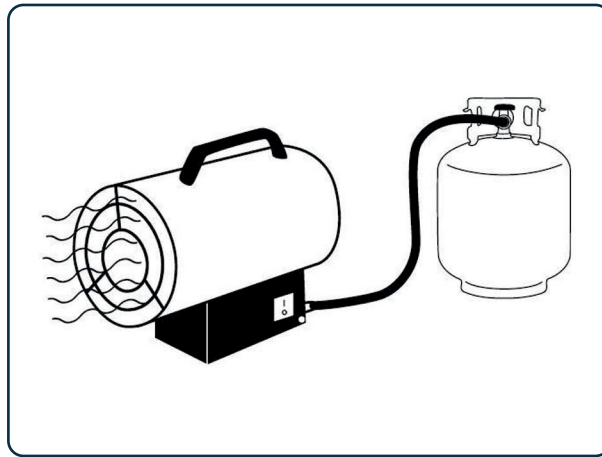
Sprawdź ciśnienie wyjściowe reduktora gazu i węża gazowego zgodnie z danymi na tabliczce znamionowej. Używaj wyłącznie reduktorów i węży gazowych zatwierdzonych zgodnie z lokalnymi normami. Wąż gazowy powinien zachować naturalny kształt, bez nadmiernego zginania, skręcania lub załamania. Upewnij się, że wszystkie połączenia są szczelne gazowo.

**UWAGA!**

Podczas podłączania do butli gazowej upewnij się, że w pobliżu nie ma źródła ognia, aby zapobiec ryzyku wybuchu. Dokręć wąż gazowy z reduktorem do zaworu butli. Upewnij się, że połączenie jest szczelne.

**UWAGA!**

Nie reguluj reduktora. Dokręć wąż gazowy do nagrzewnicy, upewniając się, że wąż gumowy nie jest skręcony ani zgięty. Upewnij się, że połączenie jest szczelne gazowo.



## Uruchomienie

- Podłącz wąż do zaworu redukującego ciśnienia powietrze na wlocie. Upewnij się, że nie ma wycieku gazu.
- Podłącz wtyczkę do zasilania.
- Za pomocą włącznika / przycisku zmiany trybu, włącz grzanie.
- Ustaw żądaną temperaturę za pomocą pokrętła – urządzenie przestanie działać, gdy temperatura otoczenia wzrośnie o więcej niż 1°C powyżej ustawionej, i uruchomi się ponownie, gdy spadnie o 1°C poniżej ustawionej temperatury, co pozwala na utrzymanie stałej temperatury.



## Wyłączanie:

- Aby wyłączyć nagrzewnicę należy najpierw zamknąć zawór butli gazowej
- Odczekaj chwilę, pozwól popracować nagrzewnicy jeszcze kilkadziesiąt sekund.
- Wyłącz urządzenie przełącznikiem (przełącz na stop).
- Odłącz zasilanie elektryczne.

## 5. Konserwacja i naprawa

Narzędzie należy regularnie czyścić oraz sprawdzać pod kątem ewentualnych uszkodzeń.

1. Nie wolno składować narzędzia blisko substancji łatwopalnych takich, jak benzyna, olej itp.
2. Nie wolno składować urządzenia w pobliżu silnych substancji chemicznych, gdyż te mogą negatywnie wpłynąć na stan urządzenia.
3. Należy upewnić się, że urządzenie nie jest gorące.
4. Gdy urządzenie jest zanieczyszczone, należy je przetrzeć czystą szmatką, wilgotną gąbką.
5. Należy uważać, aby woda nie dostała się do urządzenia.
6. Po czyszczeniu należy osuszyć obudowę suchą szmatką.
7. Zabrania się naprawiania urządzenia samemu. Uszkodzone narzędzie należy przesłać do autoryzowanego serwisu.



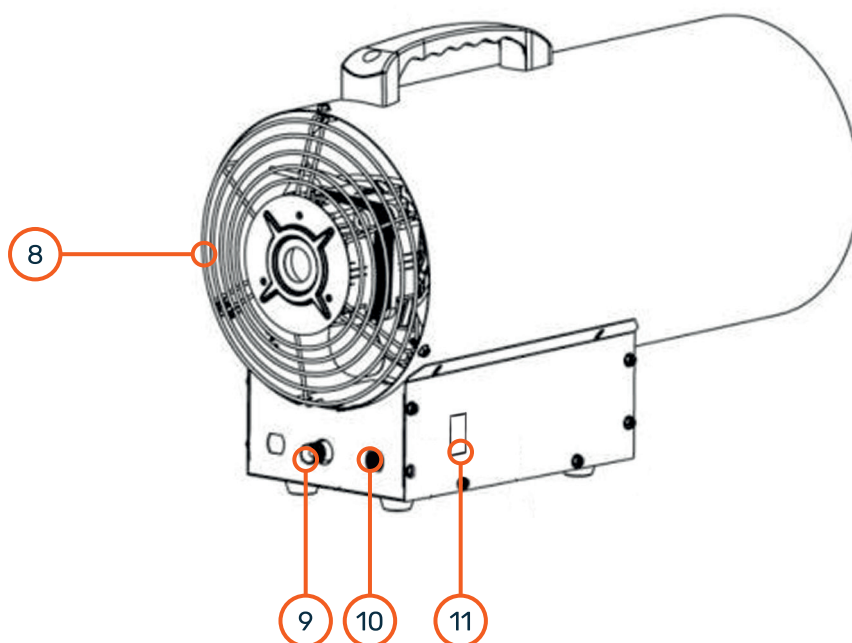
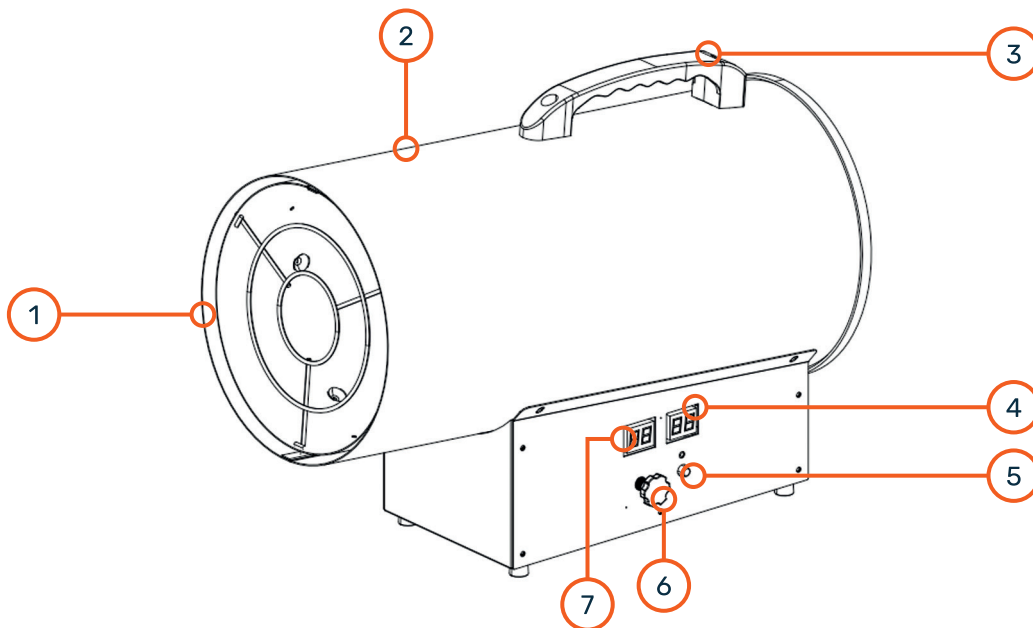
## 6. Specyfikacja techniczna

Model	W16023	W16025
Napięcie	220-240V ~50Hz	220-240V ~50Hz
Moc wejściowa silnika	28W	57W
Moc grzewcza	15000 W	35000 W
Przepływ powietrza	300m <sup>3</sup> /h	600m <sup>3</sup> /h
Zużycie gazu	1.07 kg/h	0.85-2.13 kg/h
Gaz	LPG / Propan	LPG / Propan
Ciśnienie wyjściowe regulatora	0.3 bar	0.7 bar
Minimalna wielkość butli gazowej	15 kg	15 kg
Klasa ochronności	IP20	IP20
Waga	4.2 kg	5.9 kg



## Budowa

1. Wylot powietrza
2. Obudowa
3. Rękojeść
4. Wyświetlacz ustawionej temperatury
5. Przycisk resetu
6. Regulator temperatury
7. Wyświetlacz temperatury otoczenia
8. Wentylator
9. Przyłącze gazu
10. Kabel sieciowy
11. Włącznik / przycisk zmiany trybu (cooling - chłodzenie / stop - wyłącz / heating - grzanie)





## 7. Typowe usterki i rozwiązania problemów

Problem	Przyczyna	Rozwiązanie
<ul style="list-style-type: none"><li>Wentylator nie działa</li></ul>	<ul style="list-style-type: none"><li>Brak zasilania</li><li>Zablokowany wentylator</li></ul>	<ul style="list-style-type: none"><li>Sprawdź zasilanie</li><li>Usuń element blokujący wentylator</li></ul>
<ul style="list-style-type: none"><li>Nie działa zapalnik piezoelektryczny</li></ul>	<ul style="list-style-type: none"><li>Uszkodzony kabel</li><li>Kabel odłączony</li><li>Zbyt duży odstęp między elektrodą a palnikiem</li></ul>	<ul style="list-style-type: none"><li>Naprawa tylko przez wykwalifikowaną osobę</li><li>Naprawa tylko przez wykwalifikowaną osobę</li><li>Ustaw odstęp w zakresie 3-8 mm</li></ul>
<ul style="list-style-type: none"><li>Brak gazu</li></ul>	<ul style="list-style-type: none"><li>Pusta butla gazowa</li><li>Zawór butli gazowej zamknięty</li><li>Zawór gazowy nagrzewnicy nieotwarty</li></ul>	<ul style="list-style-type: none"><li>Wymień butlę gazową</li><li>Otwórz zawór</li><li>Wykonaj poprawnie procedurę ponownego zapłonu</li></ul>
<ul style="list-style-type: none"><li>Płomień gaśnie podczas pracy</li></ul>	<ul style="list-style-type: none"><li>Termoelement nie został dostatecznie nagrany</li><li>Aktywowany termostat bezpieczeństwa</li><li>Ograniczony przepływ powietrza</li></ul>	<ul style="list-style-type: none"><li>Powtórz proces zapłonu i przytrzymaj zawór bezpieczeństwa wciśnięty przez minimum 30 sekund</li><li>Pozwól nagrzewnicy ostygnąć przez co najmniej 10 minut. Sprawdź termostat, a następnie ponownie wykonaj procedurę zapłonu</li><li>Sprawdź wlot i wylot powietrza w nagrzewnicy, usuń ewentualne zanieczyszczenia lub blokady</li></ul>



## 8. Ochrona środowiska



### Tylko dla krajów UE

Zabrania się wyrzucania urządzeń elektrycznych na śmieci. Zgodnie z Dyrektywą Europejską 2012/19/UE o przeznaczonych na złomowanie elektronarzędziach i sprzęcie elektronicznym oraz jej konwersji na prawo krajowe, elektronarzędzia należy zbierać osobno i oddać do punktu zbiórki surowców wtórnych. Recykling, jako alternatywa wobec obowiązku zwrotu urządzenia: Alternatywnie do obowiązku zwrotu urządzenia elektrycznego po zakończeniu jego użytkowania, właściciel jest zobowiązany do współuczestnictwa w jego prawidłowej utylizacji. Wycofane z eksploatacji urządzenie można oddać również do punktu zbiórki surowców wtórnych, który przeprowadzi utylizację zgodnie z krajowymi przepisami o odpadach i wykorzystaniu surowców wtórnych. Nie dotyczy to osprzętu należącego do wyposażenia urządzenia i środków pomocniczych niezawierających elementów elektrycznych.



## 9. Warunki gwarancji

Za powstałe w wyniku niewłaściwego użytkownika szkody lub zranienia odpowiedzialność ponosi użytkownik / właściciel, a nie producent.

Umowa gwarancyjna nie obowiązuje, gdy urządzenie było stosowane w zakładach rzemieślniczych, przemysłowych lub o podobnych działalności. Karta gwarancyjna jest zawsze dołączana do urządzenia razem z niniejszą instrukcją obsługi.

Producent gwarantuje wysoką jakość urządzenia i zobowiązuje się do usunięcia ewentualnych uszkodzeń spowodowanych wadami fabrycznymi, materiałowymi lub niewłaściwym montażem urządzenia.

Gwarancja obowiązuje jedynie w oparciu o normalne użytkowanie urządzenia. Rozpoczyna się od daty zakupu przez klienta i trwa 24 miesiące.

Prosimy o zrozumienie, że niektóre, niżej wymienione przypadki wykluczają uznanie ewentualnych usterek, jako podlegających naprawie w ramach gwarancji.

1. Wykorzystanie urządzenia niezgodnie z jego przeznaczeniem.
2. Nieprzestrzeganie wskazówek i zaleceń instrukcji obsługi.
3. Zaniedbanie wymaganej obsługi, konserwacji i naprawy.
4. Przeciążanie urządzenia poprzez długotrwałe przekraczanie górnych parametrów pracy urządzenia.
5. Użycie niewłaściwych narzędzi do obsługi urządzenia.
6. Wypadki, które doprowadziły do zniszczenia urządzenia.
7. Samowolne dokonywanie napraw oraz przeróbek urządzenia.
8. Uszkodzenia mechaniczne spowodowane niewłaściwym przechowywaniem.
9. Uszkodzenia spowodowane regulacją i naprawą wykonaną przez osoby do tego nie upoważnione.
10. Użycie nieoryginalnych części zamiennych i wyposażenia dodatkowego, jeżeli w wyniku ich użycia nastąpiło uszkodzenie urządzenia.
11. Normalne użycie elementów narzędzia takich jak: szczotki węglowe, uszczelki, łożyska, kabel zasilający itp.
12. Używanie urządzenia do wypożyczania w wypożyczalniach sprzętu.
13. W przypadku narzędzi pneumatycznych – stosowanie niefiltrowanego powietrza lub bez smarowania.
14. Urządzenie nie jest przeznaczone do użytku przemysłowego. Uszkodzenia wynikające z intensywnej eksploatacji w warunkach przemysłowych nie są objęte gwarancją.

Części zamienne, które podlegają zużyciu bądź zniszczeniu podczas użytkowania urządzenia, powinny być wymieniane we właściwym czasie. Elementy podlegające naturalnemu życiu w trakcie eksploatacji nie podlegają wymianie w ramach gwarancji.

W trosce o poprawę jakości swoich wyrobów oraz zadowolenia swoich klientów z ich użytkowania marka Wuber wciąż prowadzi prace nad udoskonaleniem swoich wyrobów. W związku z tym niektóre z elementów budowy, wyglądu oraz dane techniczne zakupionego urządzenia mogą się różnić od tych zamieszczonych w niniejszej instrukcji obsługi.

# DEKLARACJA ZGODNOŚCI WE

EC Declaration of conformity



**Numer deklaracji:**  
Number of declaration:

24/2025

**Producent:**  
Manufacturer:

WUBER Sp. z o.o.  
ul. Dąbrowskiego 81/73  
35-040 Rzeszów, Polska

**Deklarujemy, że urządzenie:**

We declare on our own responsibility that our machine:

**Nazwa:**  
Name:

Nagrzewnica gazowa

**Marka:**  
Brand:

WUBER

**Numer seryjny maszyny:**  
Machine serial number:

W16020, W16023, W16024, W16025, W16026

**Wymieniony powyżej przedmiot niniejszej deklaracji zgodności UE jest zgodny z odnośnymi wymaganiami unijnego prawodawstwa harmonizacyjnego:**

The object of the declaration described above is in conformity with the relevant Community harmonisation legislation:

- 2016/426/UE
- 2014/35/UE
- 2014/30/UE

**Odwołania do odnośnych norm zharmonizowanych, które zastosowano, wraz z datą normy, lub do innych specyfikacji technicznych, wraz z datą specyfikacji, w odniesieniu do których deklarowana jest zgodność:**

References to the relevant harmonised standards used or references to the specifications in relation to which conformity is declared:

- EN 1596:1998/A1:2004
- EN 449:2002+A1:2007
- EN 521:2019+AC:2019
- EN IEC 60335-1:2023/A11:2023
- EN 62233:2008

**Dokumentacja została skompletowana przez:**  
Documentation was completed by:

Konrad Czekański  
ul. Dąbrowskiego 81/73, 35-040 Rzeszów

Dokumentacja techniczno-konstrukcyjna dla opisywanej maszyny została przygotowana zgodnie z Załącznikiem VII, Częścią A dyrektywy 2006/42/WE oraz jest przechowywana pod wskazanym powyżej adresem. Na żądanie organów państwowych producent zobowiązuje się przekazać rzeczoną dokumentację techniczną elektronicznymi kanałami komunikacji. Maszyna obejmuje elementy mechaniczne, komponenty oraz urządzenia elektryczne wyprodukowane przez innych producentów, którzy są w posiadaniu dokumentacji technicznej dla wytworzonych elementów oraz wydali dla nich wymagane deklaracje zgodności lub włączenia.

The technical and construction documentation for the described machine has been prepared in accordance with Annex VII, Part A directive 2006/42/EC and is kept at the address indicated above. At the request of state authorities, the manufacturer undertakes to provide the technical documentation in question via electronic communication channels. The machine includes mechanical elements, components and electrical devices manufactured by other manufacturers who are in possession of technical documentation for the manufactured elements and have issued the required declarations of conformity or incorporation for them.

**Podpisano w imieniu:**  
Signed on behalf of:

Konrad Czekański  
WUBER Sp. z o.o.  
ul. Dąbrowskiego 81/73  
35-040 Rzeszów

**Rzeszów, 17.06.2025**

Miejsce, data  
Place, date



Podpis osoby upoważnionej  
Signature of authorized person

**Konrad Czekański**  
**Członek zarządu**

Imię, nazwisko, stanowisko  
Name, surname, position



Notatki







**WUBER Sp. z o.o.**  
ul. Dąbrowskiego 81/73  
35-040 Rzeszów

telefon: +48 722 232 332



[www.wubertools.com](http://www.wubertools.com)