



# INSTRUKCJA OBSŁUGI

Podnośnik trapezowy  
**W22007**

Instrukcja  
oryginalna  
**(PL-2023)**

[www.wubertools.com](http://www.wubertools.com)



## Gratulujemy zakupu niniejszego urządzenia!

Przed uruchomieniem przeczytaj instrukcję obsługi i przechowuj ją w bezpiecznym miejscu! Instrukcja zawiera ważne informacje o bezpieczeństwie, montażu, pracy i konserwacji.



### 1. Wstęp do instrukcji obsługi

Instrukcja ma ułatwić zapoznanie się z urządzeniem i możliwościami jego zastosowań. Instrukcja zawiera ważne wskazówki dotyczące bezpiecznej, prawidłowej i ekonomicznej eksploatacji urządzenia, pozwalające uniknąć zagrożeń, ograniczyć naprawy i awarie oraz zwiększyć niezawodność i żywotność urządzenia. Instrukcję należy przechowywać w miejscu pracy urządzenia.

Każda osoba odpowiedzialna za obsługę, konserwację i transport urządzenia zobowiązana jest zapoznać się z niniejszą instrukcją oraz przestrzegać opisanych w niej zasad.

Oprócz instrukcji obsługi oraz przepisów bhp obowiązujących w kraju użytkownika i miejscu pracy urządzenia, należy również przestrzegać uznanych zasad bezpiecznej i fachowej pracy oraz przepisów bhp wydanych przez specjalistyczne stowarzyszenia.



#### **UWAGA!**

Poznaj swój sprzęt: Przed rozpoczęciem pracy z urządzeniem zapoznaj się dokładnie z wszystkimi jego elementami. Przećwicz sposób pracy z urządzeniem i poproś doświadczonego użytkownika lub specjalistę o wyjaśnienie funkcji i sposobu działania urządzenia oraz technik pracy. Upewnij się, że w razie nagłej potrzeby możesz natychmiast wyłączyć urządzenie. Nieprawidłowe użytkowanie urządzenia może prowadzić do ciężkich zranień.



#### **UWAGA!**

Podnośnik trapezowy to urządzenie, które umożliwia podniesienie i podparcie pojazdów samochodowych w jednym punkcie, o wadze nieprzekraczającej 2000 kg.



#### **UWAGA!**

Użytkowanie podnośnika w sposób niezgodny z zawartymi w instrukcji informacjami grozi ryzykiem uszkodzenia ciała, utratą zdrowia, zepsuciem maszyny oraz uszkodzeniem podnoszonego pojazdu.



## 2. Objaśnienie symboli



Przed użyciem urządzenia dokładnie zapoznaj się z instrukcją obsługi oraz zaleceniami bezpieczeństwa. Zachowaj instrukcję.



Zaleca się stosowanie rękawic ochronnych



Zaleca się stosowanie ochrony głowy



**UWAGA!** lub **OSTRZEŻENIE!** lub **PAMIĘTAJ!**  
Ogólny znak ostrzegawczy, opisujący daną sytuację.



Nigdy nie przebywaj pod uniesionym pojazdem



Zawsze zabezpieczaj uniesiony pojazd za pomocą podstawek warsztatowych.



Zablokuj niepodniesione koła z obu stron.



Produkt podlegający recyklingowi



Produkt spełnia wymagania odpowiednich norm bezpieczeństwa



### **UWAGA!**

Ilustracje w niniejszej instrukcji są jedynie poglądowe i mogą się różnić od rzeczywistego wyglądu produktu.



### 3. Wskazówki dotyczące bezpieczeństwa



#### UWAGA!

Przed eksploatacją urządzenia należy przestrzegać następujących zasad

Ogólne wskazówki dotyczące zagrożeń i zachowania bezpieczeństwa użytkownika

- Nigdy nie przekraczać maksymalnego obciążenia podnośnika.
- Zabronione jest podnoszenie podnośnikiem ludzi lub zwierząt.
- Należy wykorzystać dodatkowe przyrządy zabezpieczające (np. podstawki warsztatowe) do podparcia podnoszonego pojazdu, przed rozpoczęciem pracy pod nim.
- Nie należy pozostawić podniesionego pojazdu bez nadzoru.
- Przed podniesieniem pojazdu należy zablokować lub zaklinować koła oraz zaciągnąć hamulec bezpieczeństwa.
- Przed podniesieniem jakiegokolwiek przedmiotu, należy się upewnić, że podnośnik nie jest w żaden sposób uszkodzony oraz posiada wszystkie elementy konstrukcyjne. Jeśli podnośnik wymaga naprawy, należy go skierować do uprawnionego warsztatu naprawczego.
- Nie należy w pobliżu pracy lub przechowywania podnośnika dopuszczać dzieci i osób nieprzeszkolonych w obsłudze urządzenia.
- Należy wybrać odpowiednie miejsce do ustawienia podnośnika. Podłoże powinno być równomierne, stabilne i odpowiednio mocne, aby podnieść podnośnik wraz z obciążeniem. Należy unikać pochyłych, nierównych lub miękkich powierzchni, które mogą spowodować niestabilność podnośnika.
- Przed podniesieniem ładunku należy się upewnić, że po przystąpieniu do pracy z urządzeniem nie nastąpi przesunięcie się podnośnika.
- Wokół podnośnika trapezowego utrzymuj bezpieczny obszar roboczy, wolny od osób postronnych i przeszkód.
- Podnośnik mogą obsługiwać wyłącznie osoby upoważnione. Prosimy przechowywać instrukcję obsługi razem z podnośnikiem.

### 4. Obsługa urządzenia

#### Podnoszenie

- Przed rozpoczęciem podnoszenia należy upewnić się, że operator ma podnośnik oraz podnoszony ładunek w zasięgu wzroku, podczas wykonywania wszelkich czynności związanych z obsługą podnośnika.
- Podnośnik należy umieścić pod podnoszonym ładunkiem, w miejscu przewidzianym do stosowania podnośników, tak aby ładunek równomiernie opierał się na siedle podnośnika
- Należy zaczepić korbę podnośnika do gniazda



- Następnie, obracając korbą zgodnie z ruchem wskazówek zegara, podnieść ładunek do wymaganej wysokości
- Podczas kręcenia korbą należy zachować płynny ruch, unikając szarpnięć, które mogą spowodować przesunięcie podnośnika spod podnoszonego ładunku
- Po podniesieniu należy zabezpieczyć ładunek przed opadnięciem, na przykład za pomocą podstawek warsztatowych.

## Opuszczanie

- Przed rozpoczęciem opuszczania należy upewnić się, że opuszczany ładunek nie spowoduje obrażeń obsługi.
- Należy obracać korbą w kierunku przeciwnym do ruchu wskazówek zegara i powoli opuszczać ładunek.
- Ważne jest utrzymanie płynnego ruchu podczas obracania korbą, aby uniknąć szarpnięć, które mogą spowodować przesunięcie podnośnika spod opuszczanego ładunku.
- Tego rodzaju sytuacja może prowadzić do obrażeń dla obsługi oraz uszkodzeń zarówno podnośnika, jak i opuszczanego ładunku.
- Po całkowitym opuszczeniu ładunku należy odłączyć ramię od podnośnika i przenieść podnośnik spod ładunku.

## 5. Konserwacja / składowanie

Podnośnik należy przechowywać w miejscu suchym, z dala od dzieci, ustawionego na najniższą wysokość. Aby urządzenie działało prawidłowo, należy smarować zewnętrzne części ruchome podnośnika. Zakazane jest stosowanie wszelkich modyfikacji konstrukcji urządzenia.



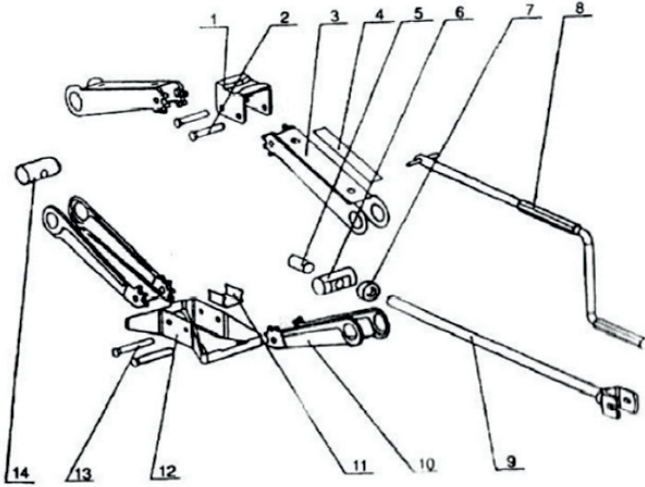
**UWAGA!** Podczas wykonywania prac konserwacyjnych ZAWSZE stosuj elementy ochronne, takie jak okulary oraz rękawice.

## 6. Specyfikacja techniczna

Model	W22007
Typ podnośnika	Trapezowy
Maksymalny udźwig	2000 kg
Zakres podnoszenia	130-390 mm
Materiał wykonania	Stal nierdzewna
Waga	-2,8 kg



## 7. Budowa podnośnika



1. Siodło podnośnika
2. Nity
3. Ramię górne
4. Etykieta
5. Tuleja
6. Mocowanie śruby
7. Łożysko

8. Rączka
9. Śruba
10. Ramię dolne
11. Wspornik środkowy
12. Podstawa
13. Nity podstawy
14. Nakrętka



# Deklaracja zgodności WE

Nr 6/05/2021



W rozumieniu dyrektywy maszynowej 2006/42/WE, załącznik II, pkt. 1, lit. A

Producent:	WUBER Sp. z o.o.
Adres:	ul. Dąbrowskiego 81/73, 35-040 Rzeszów
Nazwa maszyny:	Podnośnik trapezowy
Typ maszyny:	WUBER
Numer seryjny maszyny:	W22007
Rok produkcji:	2023

Producent oświadcza, że ww. maszyna spełnia wszystkie odpowiednie przepisy dyrektywy:

- Dyrektywa 2006/42/WE Parlamentu Europejskiego i Rady z dnia 17 maja 2006 r. w sprawie maszyn, zmieniająca dyrektywę 95/16/WE (przekształcenie) (Tekst mający znaczenie dla EOG)

Spełnia wymagania następujących norm zharmonizowanych:

- PN-EN ISO 12100:2012 – Bezpieczeństwo – Ogólne zasady projektowania – Ocena ryzyka i zmniejszanie ryzyka
- PN-EN 1494+A1:2009 – Podnośniki przejezdne lub przesuwne i urządzenia podnoszące pokrewne

Osoba mająca miejsce zamieszkania lub siedzibę we Wspólnocie, upoważniona do przygotowania dokumentacji technicznej:  
Nazwisko i adres: Konrad Czekański, ul. Dąbrowskiego 81/73, 35-040 Rzeszów.

Rzeszów, 23.05.2023

.....  
miejsce, data wydania

.....  
podpis

Konrad Czekański, Członek zarządu

.....  
imię, nazwisko, funkcja sygnatariusza

---

**Wszelkie prawa zastrzeżone.** Niniejsze opracowanie jest chronione prawem autorskim.  
Kopiowanie lub rozpowszechnianie Instrukcji Obsługi we fragmentach albo w całości bez zgody  
WUBER Sp. z o. o. zabronione!



**WÜBER** Sp. z o.o.  
ul. Dąbrowskiego 81/73  
35-040 Rzeszów

**telefon:** +48 722 232 332



[www.wubertools.com](http://www.wubertools.com)