



# INSTRUKCJA OBSŁUGI

Szlifierka do gładzi  
teleskopowa  
W26601



Instrukcja  
oryginalna  
**(PL-2025)**

[www.wubertools.com](http://www.wubertools.com)



## Gratulujemy zakupu niniejszego urządzenia!

Przed uruchomieniem przeczytaj instrukcję obsługi i przechowuj ją w bezpiecznym miejscu! Instrukcja zawiera ważne informacje o bezpieczeństwie, montażu, pracy i konserwacji.



---

### 1. Wstęp do instrukcji obsługi

Instrukcja ma ułatwić zapoznanie się z urządzeniem i możliwościami jego zastosowań. Instrukcja zawiera ważne wskazówki dotyczące bezpiecznej, prawidłowej i ekonomicznej eksploatacji urządzenia, pozwalające uniknąć zagrożeń, ograniczyć naprawy i awarie oraz zwiększyć niezawodność i żywotność urządzenia. Instrukcję należy przechowywać w miejscu pracy urządzenia.

Każda osoba odpowiedzialna za obsługę, konserwację i transport urządzenia zobowiązana jest zapoznać się z niniejszą instrukcją oraz przestrzegać opisanych w niej zasad.

Oprócz instrukcji obsługi oraz przepisów bhp obowiązujących w kraju użytkownika i miejscu pracy urządzenia, należy również przestrzegać uznanych zasad bezpiecznej i fachowej pracy oraz przepisów bhp wydanych przez specjalistyczne stowarzyszenia.



#### **UWAGA!**

Poznaj swój sprzęt: Przed rozpoczęciem pracy z urządzeniem zapoznaj się dokładnie z wszystkimi jego elementami. Przećwicz sposób pracy z urządzeniem i poproś doświadczonego użytkownika lub specjalistę o wyjaśnienie funkcji i sposobu działania urządzenia oraz technik pracy. Upewnij się, że w razie nagłej potrzeby możesz natychmiast wyłączyć urządzenie. Nieprawidłowe użytkowanie urządzenia może prowadzić do ciężkich zranień.



#### **UWAGA!**

Dostarczona Państwu instrukcja obsługi ma na celu zaprezentowanie użytkownikowi wszystkich możliwości wykorzystania urządzenia oraz bardzo ważne, poinformowanie o mogących wystąpić podczas niewłaściwego użytkowania zagrożeniach. Szlifierka wysięgnikowa jest produktem technologicznie zaawansowanym zaprojektowanym do szlifowania ścian i sufitów z płyt gipsowo kartonowych pokrytych gładzią gipsową. W konstrukcji szlifierki zastosowano system odpylający.



Podłączenie szlifierki do odkurzacza typu przemysłowego, pozwala w czasie pracy znacznie ograniczyć rozprzestrzenianie się urobku. Odkurzacz nie stanowi wyposażenia maszyny. Szlifierka jest wyposażona w wsięgnik, pozwalający operatorowi na prowadzenie prac związanych ze szlifowaniem powierzchni ścian i sufitów w zasięgu do 3,0-3.5 m . Ruchoma (uchylna) głowica maszyny pozwala na operowanie wsięgnikiem na dowolnej powierzchni ściany, sufitu czy nawet podłogi. Zastosowanie odpowiedniej ziarnistości papieru ściernego umożliwia także usuwanie farb lub klej z tynk i powierzchni metalowych. Szlifowane powierzchnie muszą być suche.



### **UWAGA!**

Niewłaściwe użycie grozi uszkodzeniem ciała. Należy przestrzegać zasad instrukcji i zamieszczonych w niej zaleceń! Należy korzystać z urządzenia tylko i wyłącznie w sposób do którego zostało przeznaczone. Gwarancją nie są objęte wady powstałe z innych przyczyn, a szczególnie w wyniku: nieprawidłowego użytkowania lub zastosowania, nieprawidłowego doboru produktu do warunków istniejących w miejscu montażu, nieprawidłowego montażu, konserwacji, magazynowania i transportu produktu, uszkodzeń mechanicznych, chemicznych, termicznych lub celowego uszkodzenia produktu i wywołanie nim wady, uszkodzeń produktu powstałych w wyniku stosowania nieoryginalnych lub niezgodnych z zaleceniami producenta materiałów, uszkodzeń wynikłych ze zdarzeń losowych, czynników noszących znamiona siły wyższej (pożar, powódź, wyładowania atmosferyczne itp.), wadliwego działania urządzeń mających wpływ na działanie produktu.

## **2. Opis symboli:**



Przed użyciem urządzenia dokładnie zapoznaj się z instrukcją obsługi oraz zaleceniami bezpieczeństwa. Zachowaj instrukcję.



Zaleca się stosowanie środków ochrony wzroku.



Zaleca się stosowanie rękawic ochronnych



Zaleca się stosowanie środków ochrony słuchu.



Zaleca się stosowanie maski przeciwpyłowej.



Chronić przed wilgocią.



**UWAGA!**



### 3. Bezpieczeństwo

Prosimy uprzejmie o dokładne zapoznanie się z treścią tego rozdziału celem maksymalnego ograniczenia możliwości powstania urazu bądź wypadku spowodowanego niewłaściwą obsługą lub niezajomością Przepisów Bezpieczeństwa Pracy.

#### Bezpieczeństwo elektryczne

- Unikać kontaktu z uziemioną powierzchnią np.: lodówek, radiatorów, rur. Porażenie prądem jest większe, gdy ciało użytkownika jest uziemione.
- Pracując narzędziem, które przeznaczone są do pracy na zewnątrz należy używać odpowiednich przedłużaczy (do pracy na zewnątrz pomieszczeń). Zastosowanie odpowiedniego przedłużacza zmniejszy ryzyko porażenia prądem.
- Wtyczka musi być dopasowana do gniazda zasilającego. Zabronione jest używanie przewodów, w których wtyczka była przerabiana. Zabronione jest używanie adapterów wtyczki z uziemieniem ochronnym.
- Jeżeli urządzenie pracuje w wilgotnej atmosferze sieć zasilająca musi być wyposażona w zabezpieczenie różnicowa-prądowe (RDC).
- Nie wystawiać urządzenia na działanie deszczu i wilgoci.
- Dbać o przewód zasilający. Nigdy nie używać przewodu do przenoszenia narzędzia, ciągnięcia lub wyciągania wtyczki z kontaktu. Przewód zasilający chronić przed działaniem ciepła, oleju, ostrych krawędzi lub ruchomymi częściami urządzenia.

#### Bezpieczeństwo osób

- Zachować ostrożność. Podczas pracy narzędziem należy pracować z rozwagą i ostrożnością. Nie używać narzędzia, gdy jest się zmęczonym, pod wpływem leków, alkoholu lub innych środków odurzających (np. narkotyki).
- Podłączając do narzędzia urządzenie odsysające, wychytujące pył, urobek należy upewnić się, że oba urządzenia są prawidłowo podłączone i będą prawidłowo użyte. Urządzenia odsysające polepszają warunki pracy i zmniejszają ryzyko wystąpienia wypadku.
- W trakcie pracy należy używać środki ochrony indywidualnej. Zawsze używać okularów ochronnych.
- Usunąć wszelkie klucze narzędzia nastawcze przed uruchomieniem narzędzia.
- Starać się nie przyjmować nienaturalnych pozycji przy pracy. Pozycja w trakcie pracy musi gwarantować utrzymanie równowagi i stabilność.
- Należy mieć odpowiedni ubiór roboczy. Stój nie powinien być luźny, nie powinno się nosić luźniej i długiej biżuterii. Włosy i luźne części stroju powinny być zabezpieczone przed możliwością przechwycenia przez ruchome części urządzenia.



- Należy unikać niezamierzonego uruchomienia narzędzia. Zawsze należy upewnić się przed włożeniem wtyczki do kontaktu sieci zasilającej, czy wyłącznik jest w pozycji wyłączony.

## Obsługa urządzenia i jego eksploatacja

- Osłony tarczy, wszelkie elementy odpowiedzialne za bezpieczeństwo muszą być utrzymywane w pełnej sprawności technicznej. W przypadku ich uszkodzenia należy niezwłocznie je naprawić lub wymienić. Zabroniona jest praca z niesprawnymi albo uszkodzonymi elementami systemu bezpieczeństwa. Użytkowanie maszyny ze zdemontowanymi elementami ochrony mechanicznej jest zabronione.
- Maszynę może użytkować osoba, która dokładnie zapoznała się i zrozumiała treść Instrukcji Obsługi.
- Wszelkie regulacje, konserwacje lub czynności obsługowe (np. wymiana krążków ściernych) należy dokonywać przy wyjętej z gniazda wtyczce.
- Nie używać urządzenia, w którym nie działa wyłącznik/włacznik. Tak wadliwe urządzenie należy oddać do naprawy.
- W czasie pracy należy stosować środki ochrony osobistej: okulary ochronne, maskę przeciwpyłową i odzież roboczą.
- Nie przebywać w płaszczyźnie wirowania głowicy szlifierskiej.
- Maszynę należy włączać do sieci zasilającej jedynie na czas pracy. Po włączeniu zasilania w miejscu pracy nie powinny znajdować się osoby niepowołane. Maszyna jest szczególnie niebezpieczna dla dzieci, dlatego należy dołożyć szczególnej troski, aby urządzenie było absolutnie niedostępne dla dzieci.
- Nie zbliżać rąk do wirującej głowicy. Wszelkie czynności należy wykonywać po całkowitym zatrzymaniu maszyny.
- Nie przeciążać urządzenia. Do pracy należy używać narzędzi przeznaczonych do danego typu pracy.
- W czasie pracy nie przeciążać maszyny, stosować jedynie niezbędny do prawidłowego szlifowania nacisk na maszynę.
- Po zakończeniu pracy należy odłączyć wtyczkę z gniazdka. Nie pozostawiać podłączonej maszyny bez dozoru
- Każdorazowo przed rozpoczęciem prac sprawdzić stan techniczny krążków ściernych. W przypadku wykrycia zużycia lub rozerwania nie uruchamiać maszyny, wymienić krążek na nowy.
- Nie należy pracować zużytym narzędziem.
- Przed rozpoczęciem pracy każdorazowo upewnić się, czy krążek ścierny nie wchodzi w kontakt z elementami stałymi maszyny.
- Zabronione jest obrabianie elementów innych niż zgodne z przeznaczeniem maszyny.



- Zabronione jest stosowanie krążków ściernych, które nie odpowiadają parametrom technicznym podanym w Instrukcji.
- Przed pierwszym uruchomieniem sprawdzić, czy napięcie zasilania odpowiada wartości podanej na tabliczce znamionowej.
- Zabronione jest pozostawianie maszyny na deszczu bądź użytkowanie jej przy dostępie wilgoci.

## 4. Praca z urządzeniem

### Przygotowanie do pracy

- Szlifierka wysięgnikowa wymaga zamocowania (na rzep) odpowiedniej ziarnistości krążka ściernego oraz podłączenia maszyny do odkurzacza przemysłowego. Następnie należy zamocować dołączone do urządzenia uchwyty pomocnicze i ustawić teleskopowy wysięgnik na żądaną długość (należy poluzować plastikową nakrętkę na końcu szlifierki i wysunąć wysięgnik).
- W tylnej części wysięgnika maszyny jest króciec przyłączeniowy przeznaczony do połączenia przewodu ssącego odkurzacza przemysłowego. Poluzować nakrętkę króćca, wsunąć końcówkę węża i zacisnąć poluzowaną wcześniej nakrętkę. Podłączyć do sieci obie maszyny. Szlifierka jest gotowa do pracy.

### Montaż przewodu ssącego odkurzacza przemysłowego

- Poluzować nakrętkę znajdującą się na końcu ramienia szlifierki.
- Końcówkę przewodu ssącego odkurzacza przemysłowego wsunąć w króciec ramienia szlifierki i mocno docisnąć.
- Dokręcić nakrętkę znajdującą się na ramieniu szlifierki.

### Obsługa urządzenia

- Przed włączeniem urządzenia, należy sprawdzić dokładnie każdy element w celu potwierdzenia całkowitej sprawności sprzętu.
- Odłączyć zatrask wysięgnika przy rękojeści i ustawić długość szlifierki na taką, jakiej potrzebujesz.
- Szlifierkę należy włączyć w pozycji poziomej, bez dotykania głowicą jakiegokolwiek powierzchni. Naciśnij włącznik i opcjonalnie ustaw tryb pracy ciągłej.
- Ustaw odpowiedni poziom prędkości obrotowej za pomocą pokrętła przy rękojeści.
- Nie pracuj dłużej niż 20 min, gdyż urządzenie potrzebuje czasu na schłodzenie silnika.
- Po zakończonej pracy wyłącz urządzenie i dokładnie sprawdź jego stan techniczny.



## 5. Możliwe usterki

Maszyna nie działa.	
Możliwy powód:	Rozwiązanie:
Kabel zasilający jest źle podłączony lub uszkodzony.	Wcisnąć głębiej wtyczkę do gniazdka, sprawdzić kabel zasilający.
W gniazdku nie ma napięcia.	Sprawdzić napięcie w gniazdku. Sprawdzić, czy nie zadziałał bezpiecznik.
Uszkodzony włącznik.	Przekazać maszynę do serwisu.
Silnik nie ma mocy, rusza z trudem.	Zużyte szczotki wymienić na nowe.
Czuć zapach spalonej izolacji.	Przekazać maszynę do serwisu.

Silnik przegrzewa się.	
Możliwy powód:	Rozwiązanie:
Zapchane otwory wentylacyjne	Przedmuchać sprężonym powietrzem.

Efektywność szlifowania bardzo mała.	
Możliwy powód:	Rozwiązanie:
Zużyta tarcza ścierna.	Wymienić na nową.

## 6. Przechowywanie i konserwacja

- Szlifierkę należy przechowywać oczyszczoną z pyłu gipsowego w miejscu suchym, zabezpieczonym przed dostępem wilgoci.
- Nie pozostawiać maszyny podłączonej do sieci bez dozoru.
- Po zakończeniu pracy obowiązkowo odłączać wtyczkę z gniazdka.
- Maszynę podłączać do sieci jedynie na czas pracy.
- Regularne czyszczenie szlifierki pomoże wydłużyć jej żywotność i zmniejszy ryzyko usterek.
- Zaleca się czyszczenie złączy oraz elektrycznych elementów silnika bez użycia wody.
- Szlifierkę należy wyczyścić od razu po zakończonym szlifowaniu
- Czyścić szlifierkę przy pomocy szczotki oraz suchej szmatki. Do czyszczenia można też użyć sprężonego powietrza.



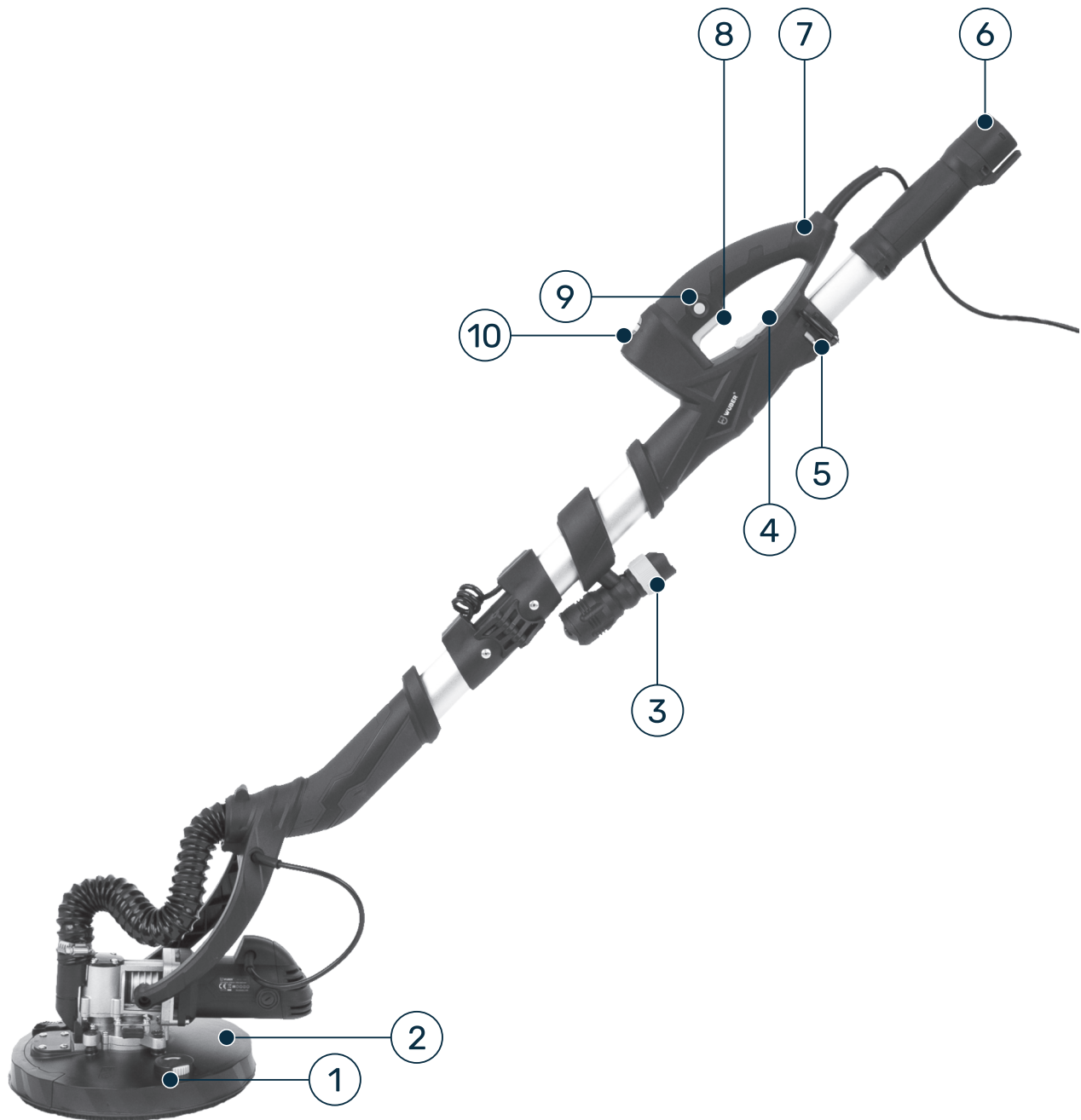
- Przed przechowywaniem czy transportem urządzenia odłączyć urządzenie od zasilania elektrycznego.
- Starannie oczyścić urządzenie i elementy wyposażenia, aby zapobiec powstaniu pleśni.
- Przechowuj urządzenie w suchym, zabezpieczonym przed pyłem i niedostępnym dla dzieci miejscu.
- Nie zawijaj urządzenia w worki foliowe - może w nich powstawać wilgoć i pleśń. Urządzenie można przechowywać w kartonie, w którym zostało ono dostarczone. Należy jednak całkowicie opróżnić zbiornik oleju.
- Nie kładź urządzenia na osłonie.

## 7. Dane techniczne

Model	W26601
Zasilanie	230 V / 50 Hz
Prędkość obrotowa	800-1700 obr/min
Prędkość oscylacyjna	3500-7500 obr/min
Odsysanie pyłu	Tak
Pady szlifierskie	ø225mm, delta 282x282x282mm
Podświetlenie	miejscowe LED
Średnica węża	32 mm
Długość węża	2 m
Długość przewodu zasilającego	4 m
Regulowana długość drążka	147-197 cm
Moc	710 W
Klasa oszczędności	II



## 8. Budowa urządzenia



1. Regulacja odsysania
2. Głowica szlifierki
3. Oświetlenie LED
4. Blokada
5. Zatrzask wysięgnika
6. Gniazdo przyłączeniowe odkurzacza przemysłowego

7. Uchwyt
8. Włącznik
9. Blokada włącznika do pracy ciągłej
10. Pokrętko regulacji prędkości obrotowej



## 9. Warunki gwarancji

Za powstałe w wyniku niewłaściwego użytkowania szkody lub zranienia odpowiedzialność ponosi użytkownik / właściciel, a nie producent. Umowa gwarancyjna nie obowiązuje, gdy urządzenie było stosowane w zakładach rzemieślniczych, przemysłowych lub o podobnych działalności. Karta gwarancyjna jest zawsze dołączana do urządzenia razem z niniejszą instrukcją obsługi.

Producent gwarantuje wysoką jakość urządzenia i zobowiązuje się do usunięcia ewentualnych uszkodzeń spowodowanych wadami fabrycznymi, materiałowymi lub niewłaściwym montażem urządzenia.

Gwarancja obowiązuje jedynie w oparciu o normalne użytkowanie urządzenia. Rozpoczyna się od daty zakupu przez klienta i trwa 24 miesiące.

Prosimy o zrozumienie, że niektóre, niżej wymienione przypadki wykluczają uznanie ewentualnych usterek, jako podlegających naprawie w ramach gwarancji.

1. Wykorzystanie urządzenia niezgodnie z jego przeznaczeniem.
2. Nieprzestrzeganie wskazówek i zaleceń instrukcji obsługi.
3. Zaniedbanie wymaganej obsługi, konserwacji i naprawy.
4. Przeciążanie urządzenia poprzez długotrwałe przekraczanie górnych parametrów pracy urządzenia.
5. Użycie niewłaściwych narzędzi do obsługi urządzenia.
6. Wypadki, które doprowadziły do zniszczenia urządzenia.
7. Samowolne dokonywanie napraw oraz przeróbek urządzenia.
8. Uszkodzenia mechaniczne spowodowane niewłaściwym przechowywaniem.
9. Uszkodzenia spowodowane regulacją i naprawą dokonaną przez osoby do tego nie upoważnione.
10. Użycie nieoryginalnych części zamiennych i wyposażenia dodatkowego, jeżeli w wyniku ich użycia nastąpiło uszkodzenie urządzenia.
11. Normalne użycie elementów narzędzia takich jak: szczotki węglowe, uszczelki, łożyska, kabel zasilający itp.
12. Używanie urządzenia do wypożyczania w wypożyczalniach sprzętu.
13. W przypadku narzędzi pneumatycznych – stosowanie niefiltrowanego powietrza lub bez smarowania.

Części zamienne, które podlegają zużyciu bądź zniszczeniu podczas użytkowania urządzenia, powinny być wymieniane we właściwym czasie. Elementy podlegające naturalnemu życiu w trakcie eksploatacji nie podlegają wymianie w ramach gwarancji.

W trosce o poprawę jakości swoich wyrobów oraz zadowolenia swoich klientów z ich użytkowania marka Wuber wciąż prowadzi prace nad udoskonaleniem swoich wyrobów. W związku z tym niektóre z elementów budowy, wyglądu oraz dane techniczne zakupionego urządzenia mogą się różnić od tych zamieszczonych w niniejszej instrukcji obsługi.



## 10. Ochrona środowiska



### Tylko dla krajów UE

Zabrania się wyrzucania urządzeń elektrycznych na śmieci. Zgodnie z Dyrektywą Europejską 2012/19/UE o przeznaczonych na złomowanie elektronarzędziach i sprzęcie elektronicznym oraz jej konwersji na prawo krajowe, elektronarzędzia należy zbierać osobno i oddać do punktu zbiórki surowców wtórnych. Recykling, jako alternatywa wobec obowiązku zwrotu urządzenia: Alternatywnie do obowiązku zwrotu urządzenia elektrycznego po zakończeniu jego użytkowania, właściciel jest zobowiązany do współuczestnictwa w jego prawidłowej utylizacji. Wycofane z eksploatacji urządzenie można oddać również do punktu zbiórki surowców wtórnych, który przeprowadzi utylizację zgodnie z krajowymi przepisami o odpadach i wykorzystaniu surowców wtórnych. Nie dotyczy to osprzętu należącego do wyposażenia urządzenia i środków pomocniczych nie zawierających elementów elektrycznych.



# Deklaracja zgodności WE

Nr 55/2023



<b>Producent:</b>	<b>WUBER Sp. z o.o.</b>
<b>Adres:</b>	<b>ul. Dąbrowskiego 81/73, 35-040 Rzeszów</b>
<b>Nazwa maszyny:</b>	<b>Szlifierka do gładzi</b>
<b>Numer seryjny maszyny:</b>	<b>W26601</b>
<b>Rok produkcji:</b>	<b>2025</b>

**Producent oświadcza, że ww. maszyna spełnia wszystkie odpowiednie przepisy dyrektywy:**

- Dyrektywa 2006/42/WE
- Dyrektywa 2004/108/WE
- Dyrektywa 2011/65/UE

**Spełnia wymagania następujących norm zharmonizowanych:**

- EN 62841-1:2015
- EN 61000-3-2:2014
- EN 55014-1:2021
- EN 62321-1:2014
- EN 62321-2:2014

**Osoba mająca miejsce zamieszkania lub siedzibę we Wspólnocie, upoważniona do przygotowania dokumentacji technicznej: Nazwisko i adres:** Konrad Czeakański, ul. Dąbrowskiego 81/73, 35-040 Rzeszów.

Rzeszów, 08.11.2023

.....  
miejsce, data wydania

.....  
podpis

Konrad Czeakański, Członek zarządu

.....  
imię, nazwisko, funkcja sygnatariusza



**WÜBER** Sp. z o.o.  
ul. Dąbrowskiego 81/73  
35-040 Rzeszów

**telefon:** +48 722 232 332



[www.wubertools.com](http://www.wubertools.com)