



INSTRUKCJA OBSŁUGI

Szlifierka do betonu
W27481



Instrukcja
oryginalna
(PL-2025)

www.wubertools.com



Gratulujemy zakupu niniejszego urządzenia!



Przed uruchomieniem przeczytaj instrukcję obsługi i przechowuj ją w bezpiecznym miejscu! Instrukcja zawiera ważne informacje o bezpieczeństwie, montażu i konserwacji.

1. Wstęp do instrukcji obsługi

Instrukcja ma ułatwić zapoznanie się z urządzeniem i możliwościami jego zastosowań. Instrukcja zawiera ważne wskazówki dotyczące bezpiecznej, prawidłowej i ekonomicznej eksploatacji urządzenia, pozwalające uniknąć zagrożeń, ograniczyć naprawy i awarie oraz zwiększyć niezawodność i żywotność urządzenia. Instrukcję należy przechowywać w miejscu pracy urządzenia.

Każda osoba odpowiedzialna za obsługę, konserwację i transport urządzenia zobowiązana jest zapoznać się z niniejszą instrukcją oraz przestrzegać opisanych w niej zasad.

Oprócz instrukcji obsługi oraz przepisów BHP obowiązujących w kraju użytkownika i miejscu pracy urządzenia, należy również przestrzegać uznanych zasad bezpiecznej i fachowej pracy oraz przepisów BHP wydanych przez specjalistyczne stowarzyszenia.



UWAGA!

Poznaj swój sprzęt: Przed rozpoczęciem pracy z urządzeniem zapoznaj się dokładnie z wszystkimi jego elementami. Przećwicz sposób pracy z urządzeniem i poproś doświadczonego użytkownika lub specjalistę o wyjaśnienie funkcji i sposobu działania urządzenia oraz technik pracy. Upewnij się, że w razie nagłej potrzeby możesz natychmiast wyłączyć urządzenie. Nieprawidłowe użytkowanie urządzenia może prowadzić do ciężkich zranień.



UWAGA!

Użytkowanie urządzenia w sposób niezgodny z zawartymi w instrukcji informacjami, grozi ryzykiem uszkodzenia ciała.



UWAGA!

Wszystkie ilustracje zawarte w niniejszej instrukcji są jedynie poglądowe i mogą różnić się od rzeczywistego wyglądu produktu.



2. Opis symboli



Przed użyciem urządzenia dokładnie zapoznaj się z instrukcją obsługi oraz zaleceniami bezpieczeństwa. Zachowaj instrukcję obsługi.



Zaleca się stosowanie środków ochrony wzroku.



Zaleca się stosowanie środków ochrony słuchu.



Zaleca się stosowanie maski przeciwpyłowej.



Zaleca się stosowanie rękawic ochronnych.



Chronić przed wilgocią i deszczem.



UWAGA!
Zachowaj szczególną ostrożność.



Wyłącz urządzenie i odłącz wtyczkę sieciową przed przystąpieniem do jakichkolwiek prac konserwacyjnych, regulacyjnych lub czyszczących lub jeśli przewód sieciowy jest splątany lub uszkodzony.



Produkt jest zgodny z obowiązującymi dyrektywami europejskimi i przeprowadzono metodę oceny zgodności dla tych dyrektyw.



Zużytych produktów elektrycznych nie należy wyrzucać razem z odpadami domowymi. Proszę poddać recyklingowi. Skontaktuj się z lokalnymi władzami lub lokalnym sklepem, aby uzyskać porady dotyczące recyklingu.



Aby chronić zasoby naturalne, poddaj recyklingowi lub zutylizuj produkt w odpowiedni sposób.



Klasa ochronności II



3. Ogólne zasady bezpieczeństwa

Miejsce pracy

- Miejsce pracy powinno być czyste i dobrze oświetlone. Zacienione lub ciemne miejsca pracy znacznie zwiększają możliwość wystąpienia urazu.
- **NIE WOLNO** używać narzędzia w miejscach łatwopalnych lub tam, gdzie istnieje zagrożenie wybuchem.
- Dzieci i zwierzęta powinny znajdować się w bezpiecznej odległości od operatora narzędzia.
- Usuń wszystkie przedmioty, które mogą powodować potknięcia lub przeszkadzać w pracy.
- Pracuj na suchej, stabilnej powierzchni, aby zminimalizować ryzyko poślizgnięcia się.
- Zapewnij odpowiednią wentylację w miejscu pracy, zwłaszcza przy używaniu narzędzi generujących pyły, spaliny lub opary.
- Nie używaj narzędzi elektrycznych w wilgotnym otoczeniu, chyba że narzędzie zostało zaprojektowane do takich warunków.

Bezpieczeństwo osób

- Podczas pracy z narzędziem zachowaj czujność, obserwuj to, co robisz i kieruj się zdrowym rozsądkiem. Nie używaj urządzenia, gdy jesteś zmęczony lub znajdujesz się pod wpływem leków, alkoholu lub innych środków odurzających. Chwila nieuwagi podczas pracy z urządzeniem może doprowadzić do poważnych obrażeń ciała.
- Unikaj przypadkowego włączenia. Przed włożeniem wtyczki do gniazdka należy upewnić się, że przycisk zasilający jest wyłączony.
- Załóż właściwe ubranie. Unikaj luźnych ubrań oraz biżuterii. Zwiąż lub schowaj długie włosy. Nie zbliżaj włosów, ubrań ani rękawic do ruchomych części narzędzia, gdyż mogą się wkręcić w urządzenie.
- Przed włączeniem elektronarzędzia należy usunąć narzędzia nastawcze oraz klucze, gdyż pozostawione w ruchomej części narzędzia mogą spowodować obrażenia ciała.
- Należy stosować środki ochrony osobistej. W zależności od sytuacji należy nosić okulary ochronne, maskę przeciwpyłową, obuwie z podeszwami antypoślizgowymi kask ochronny lub środki ochrony słuchu, w zależności od tego, czego potrzebuje narzędzie.
- Unikaj nienaturalnych pozycji ciała podczas pracy. Należy odpowiednio dostosować swoje ułożenie, by stać pewnie i stabilnie.
- Uchwyty narzędzia muszą być suche, czyste, wolne od olejów i smarów. Śliskie uchwyty grożą utratą kontroli nad pilarką co niesie ryzyko wypadku.



Bezpieczeństwo elektryczne

- Unikać kontaktu ciała z uziemionymi przedmiotami, takimi jak rury, grzejniki, bariery lub lodówki. W przypadku uziemienia ciała istnieje podwyższone ryzyko porażenia prądem.
- Nie napinać kabla zasilającego zbyt mocno. Nigdy nie wolno za pomocą przewodu elektrycznego przenosić ani wyciągać wtyczki urządzenia z gniazdka. Kabel zasilający należy trzymać z dala od źródeł ciepła, oleju, ostrych krawędzi. W przypadku wykrycia uszkodzenia na kablu, należy go natychmiast wymienić. Stosowanie uszkodzonego kabla znacznie zwiększa ryzyko porażenia prądem.
- Podczas pracy na zewnątrz należy stosować przedłużacz zewnętrzny z oznaczeniem „W-A” lub „W”.
- Nigdy nie używaj narzędzi elektrycznych w wilgotnych warunkach, chyba że są one zaprojektowane do pracy w takich środowiskach.
- Upewnij się, że narzędzie jest zasilane odpowiednim napięciem zgodnym z jego specyfikacją techniczną.
- Nie używaj narzędzi z uszkodzonym przewodem zasilającym, wtyczką lub obudową. Uszkodzenia mogą prowadzić do porażenia prądem.
- Zawsze odłączaj narzędzie od zasilania, trzymając za wtyczkę, a nie za przewód.
- Podczas każdej przerwy w pracy odłączaj narzędzie od zasilania, aby uniknąć przypadkowego uruchomienia.

Bezpieczeństwo pracy z akumulatorami

- Należy używać wyłącznie ładowarki dostarczonej przez producenta. Ładowarka jest przeznaczona dla danego typu akumulatora, zapewniając bezpieczne ładowanie. Korzystanie z innego rodzaju ładowarek może doprowadzić do zniszczenia akumulatora oraz stanowi ryzyko powstania pożaru.
- Urządzenie należy używać wyłącznie z przeznaczonymi do niego akumulatorami. Wykorzystanie innych akumulatorów może wiązać się z ryzykiem uszkodzeń ciała lub powstania pożaru.
- Jeżeli akumulator nie jest używany, należy trzymać go z dala od metalowych przedmiotów, takich jak spinacze do papieru, klucze, monety, gwoździe, śruby itp., które mogą spowodować zwarcie między stykami akumulatora. Tego typu zwarcie może doprowadzić do pożaru lub poparzenia osoby będącej w otoczeniu akumulatora.
- Jeżeli z akumulatora wycieka elektrolit, należy unikać kontaktu z nim, gdyż może on spowodować podrażnienia lub poparzenia. Gdy dojdzie do kontaktu z substancją, należy natychmiastowo przemyć miejsce pobrudzenia elektrolitem. W przypadku kontaktu cieczy z oczami, należy niezwłocznie wezwać pomoc medyczną.



- Pod żadnym pozorem nie wolno rozdzielać ogniw akumulatorowych. Akumulator należy chronić przed bezpośrednim słońcem, działaniem wysokich temperatur, wilgocią, wodą oraz ogniem. Kontakt z wyżej wymienionymi czynnikami może doprowadzić do zwarcia lub wybuchu.
- Nie wolno korzystać z urządzenia w trakcie deszczu lub w otoczeniu wody, gdyż może dojść do zwarcia oraz porażenia prądem.
- Nie dotykaj ładowarki ani baterii mokrymi rękami.

Bezpieczeństwo pracy z narzędziami spalinowymi

- Nie włączać urządzenia w potencjalnie wybuchowym otoczeniu, np. w pobliżu łatwopalnych cieczy lub gazów, albo przy zapyleniu. Takie narzędzie jak np. piła łańcuchowa może wytworzyć iskry, które mogą powodować zapłon pyłu lub oparów.
- Unikać otwierania pokrywy silnika.
- Nigdy nie należy pracować samemu. W pobliżu zawsze musi się ktoś znajdować na wypadek sytuacji awaryjnej.
- W miejscu pracy powinna znajdować się apteczka na wypadek skaleczenia.
- Nigdy nie używaj urządzeń spalinowych w zamkniętych lub słabo wentylowanych pomieszczeniach. Wydzielane spaliny zawierają tlenek węgla, który jest bezwonny i śmiertelnie niebezpieczny.
- Tankuj urządzenie wyłącznie paliwem zgodnym ze specyfikacją producenta. Nigdy nie mieszaj różnych typów paliw lub olejów.
- Upewnij się, że urządzenie jest wyłączone i schłodzone przed uzupełnianiem paliwa, aby zapobiec ryzyku zapłonu.
- Przechowuj paliwo w odpowiednich, szczelnych i oznakowanych pojemnikach z dala od źródeł ciepła, otwartego ognia oraz urządzeń iskrzących.
- Sprawdź szczelność zbiornika paliwa i układu zasilania przed każdym użyciem. W przypadku wycieku nie uruchamiaj urządzenia.
- Unikaj dotykania gorących elementów, takich jak tłumik, cylinder czy silnik. Po pracy odczekaj, aż urządzenie ostygnie przed transportem lub przechowywaniem.
- Uruchamiaj urządzenie na stabilnym podłożu, trzymając je pewnie w odpowiedniej pozycji zgodnie z instrukcją producenta.
- Regularnie usuwaj nagromadzone zabrudzenia, takie jak trawa, olej czy resztki paliwa, które mogą powodować przegrzewanie się urządzenia lub stanowić zagrożenie pożarowe.
- Ogranicz czas pracy urządzeniem, aby uniknąć nadmiernego narażenia na wibracje, które mogą prowadzić do zmęczenia lub urazów dłoni i ramion.



Bezpieczeństwo pracy z urządzeniem

- Zawsze zakładaj rękawice ochronne - chronią dłonie przed skaleczeniem i zapewniają pewny chwyt.
- Stosuj okulary ochronne - zabezpieczają oczy przed odłamkami.
- Nie kieruj tarczy w stronę ciała ani innych osób - grozi to poważnym urazem.
- Nie używaj urządzenia w obecności dzieci lub zwierząt - zachowaj bezpieczną odległość od osób postronnych.
- Nie używaj szlifierki w warunkach wilgotnych lub podczas deszczu - ryzyko porażenia prądem lub uszkodzenia urządzenia.
- Przed każdym użyciem sprawdź stan techniczny tarczy i obudowy - nie używaj uszkodzonego sprzętu. Jeśli narzędzie lub tarcza spadły, sprawdź je lub wymień. Po zamontowaniu włącz szlifierkę na minutę bez obciążenia. Uszkodzona tarcza może pęknąć podczas tego testu. Jeśli tarcza jest uszkodzona, zwykle pęknie w tym czasie - zanim zaczniesz pracę.
- Po zakończeniu pracy wyłącz urządzenie i odłącz je od prądu - zapobiega przypadkowemu uruchomieniu.
- Nie ingeruj w mechanizm ścierny podczas pracy urządzenia - grozi to poważnym zranieniem.
- Przechowuj urządzenie w miejscu niedostępnym dla dzieci - najlepiej w oryginalnym opakowaniu lub walizce transportowej.

4. Praca

Szlifierka do betonu to elektronarzędzie służące do wygładzania i polerowania powierzchni betonowych, usuwania nierówności oraz starych powłok. Jest niezbędna podczas prac budowlanych i wykończeniowych, gdzie kluczowe jest uzyskanie równej i gładkiej powierzchni.

Wskazówki ogólne

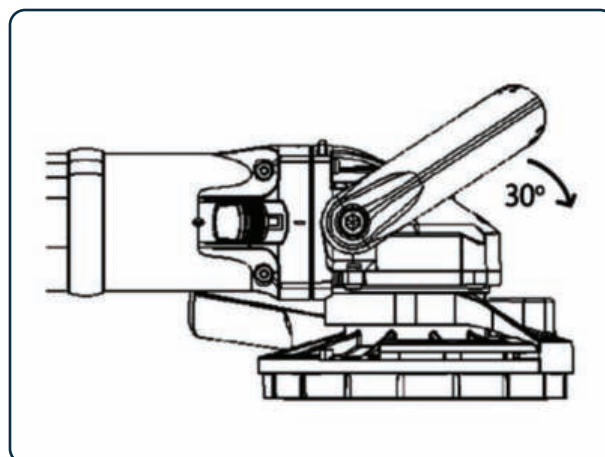
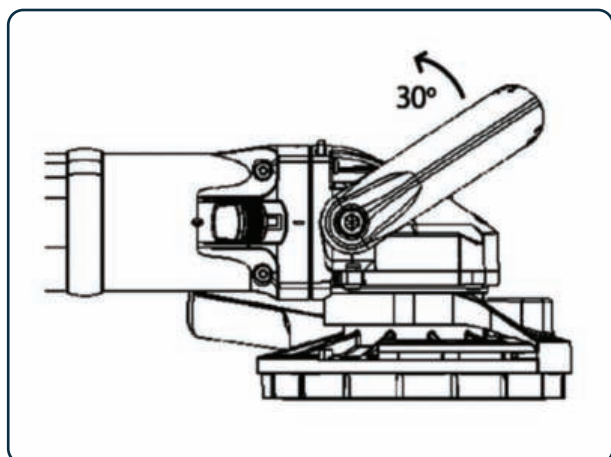
- Przed rozpoczęciem pracy dokładnie obejrzyj szlifierkę, aby upewnić się, że nie ma widocznych uszkodzeń obudowy, uchwytu lub mechanizmu ostrzy. Jeżeli jakkolwiek część urządzenia jest uszkodzona, przez co nie działa prawidłowo, nie wolno go używać, aż do momentu pozbycia się usterki.
- Trzymaj przewód zasilający z dala od obracającego się osprzętu. Pracuj w stabilnej pozycji i nie kieruj ostrzy w stronę ciała.
- Nigdy nie odkładaj elektronarzędzia, zanim osprzęt całkowicie się nie zatrzyma. Obracający się osprzęt może zetknąć się z powierzchnią, na której jest odkładany, i spowodować utratę kontroli nad narzędziem.



- Nie noś elektronarzędzia podczas pracy.
- Używaj tylko tarcz diamentowych i osłon odciągowych zatwierdzonych dla Twojego elektronarzędzia.
- Używaj narzędzia wyłącznie zgodnie z jego przeznaczeniem opisanym w instrukcji

Montaż dodatkowego uchwytu

- Dodatkowy uchwyt należy zamontować w jednej z dostępnych pozycji co 30°, w zależności od rodzaju wykonywanej pracy.
- Umieść uchwyt w wybranym gnieździe montażowym na obudowie szlifierki.
- Dopasuj pozycję tak, aby uchwyt znajdował się pod odpowiednim kątem względem korpusu urządzenia (obrót co 30°).
- Wkręć śruby mocujące i dokręć je kluczem imbusowym lub odpowiednim narzędziem, aż do uzyskania stabilnego połączenia.
- Sprawdź, czy uchwyt nie ma luzów i jest pewnie zamocowany przed rozpoczęciem pracy.



Wymiana pierścienia szczotkowego

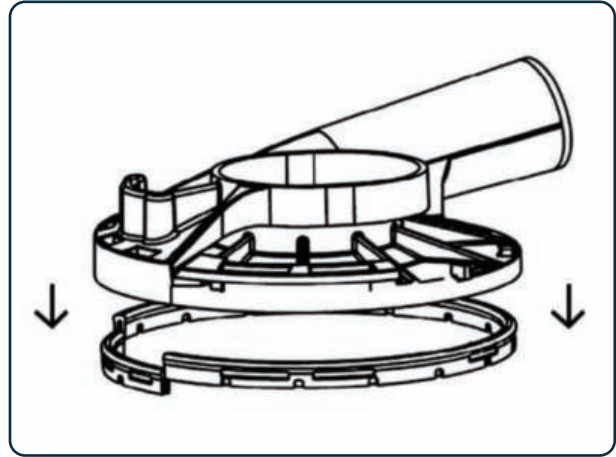
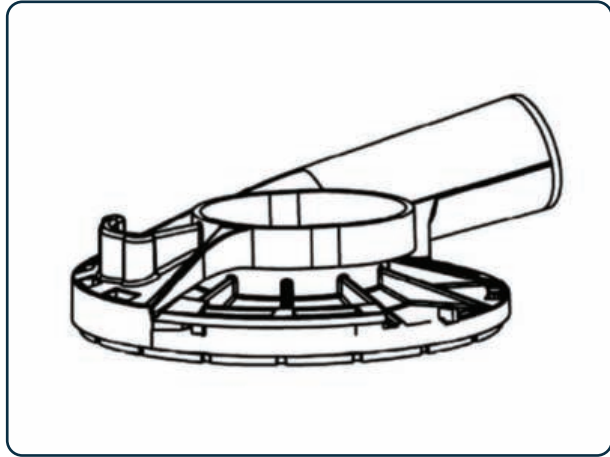
Osłona szlifierki wyposażona jest w pierścień szczotkowy zamontowany obwodowo, którego zadaniem jest zatrzymywanie pyłu i drobnych cząstek materiału powstających podczas pracy.

Pierścień ten ulega naturalnemu zużyciu w trakcie eksploatacji urządzenia.

Regularna kontrola jego stanu jest niezbędna dla zapewnienia skutecznej ochrony przed zapyleniem i zachowania prawidłowego działania osłony.



W przypadku widocznego zużycia lub uszkodzenia pierścienia szczotkowego należy niezwłocznie go wymienić.



Używanie odkurzacza

Podczas szlifowania generowany jest drobny pył mineralny, który stanowi zagrożenie zarówno dla zdrowia operatora, jak i dla trwałości urządzenia. Aby zapewnić skuteczną ochronę oraz utrzymać czystość w miejscu pracy, pył ten musi być usuwany za pomocą odpowiedniego systemu odciągowego.

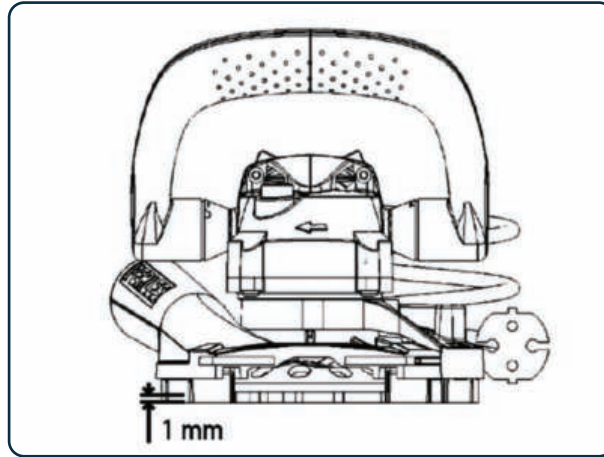
- Włóż końcówkę węża odkurzacza (ze stożkowym adapterem) do wlotu odciągu znajdującego się w obudowie maszyny.
- Obracając lekko końcówkę, upewnij się, że połączenie jest szczelne i stabilne – zapobiega to przypadkowemu rozłączeniu podczas pracy.
- Sprawdź, czy wąż odkurzacza nie jest skręcony, dobrze przylega i nie ogranicza swobody ruchu urządzenia podczas szlifowania.
- Do pracy z pyłem mineralnym należy stosować wyłącznie odkurzacze przemysłowe klasy M.

Montaż osprzętu

- Załóż kołnierz dociskowy na wrzeciono maszyny.
- Umieść tarczę ścierną na kołnierzu. Upewnij się, że tarcza szlifierska jest ustawiona na wysokości pierścienia szczotkowego lub maksymalnie do 1 mm poniżej niego.
- Nałóż nakrętkę dociskową i dokręć ją ręcznie.
- Wciśnij przycisk blokady wrzeciona, aby zablokować obrót.



- Dokręć nakrętkę kluczem, zapewniając pewne i stabilne mocowanie.
- Sprawdź, czy nakrętka dociskowa jest prawidłowo dokręcona przed rozpoczęciem pracy.



5. Praca z urządzeniem

Przed rozpoczęciem

- Przed podłączeniem urządzenia do sieci elektrycznej należy bezwzględnie upewnić się, że napięcie podane na tabliczce znamionowej elektronarzędzia jest zgodne z napięciem źródła zasilania.
- Upewnij się, że urządzenie jest w pełni sprawne. Nie ma widocznych uszkodzeń i defektów. Jeżeli takie zauważysz, nie rozpoczynaj pracy, dopóki uszkodzenia nie zostaną usunięte.

Podłącz urządzenie do zasilania

- Upewnij się, że wtyczka jest prawidłowo włożona do gniazdka.



Włącznik



Włącz urządzenie

- Aby uruchomić, przesunąć przełącznik WŁ./WYŁ. do przodu, aż zaskoczy. Poczekaj, aż maszyna osiągnie pełną prędkość.
- Pozwól maszynie pracować na biegu jałowym przed użyciem. Jeśli zauważysz silne wibracje, sprawdź prawidłowy montaż tarczy szlifierskiej lub wymień ją. Jeśli nie możesz poprawić sytuacji, skontaktuj się z serwisem.

Szlifowanie powierzchni oraz praca przy krawędziach

Podczas pracy tarczą ścierną należy przykładać do obrabianej powierzchni całą jej płaszczyznę roboczą.

Narzędzie należy trzymać obiema rękami i prowadzić je równomiernie, wykonując ruchy liniowe lub koliste. Nie należy wywierać nadmiernego nacisku – najlepsze efekty uzyskuje się przy delikatnym docisku. Unikaj przeciążania szlifierki, aby nie doprowadzić do jej zatrzymania.

W przypadku szlifowania w pobliżu ścian lub innych trudno dostępnych miejsc możliwe jest odsunięcie ruchomego segmentu osłony. Aby go otworzyć:

- Naciśnij lekko segment do przodu.
- Przesuń go na bok – element ten działa na zasadzie sprężyny.
- Aby zamknąć osłonę, przesunąć segment z powrotem do pozycji wyjściowej.



UWAGA!

Podczas standardowych prac szlifierskich osłona musi być zawsze całkowicie zamknięta.

Wyłączenie

Po zakończeniu zadania wyłącz szlifierkę:

Aby wyłączyć urządzenie, naciśnij przełącznik WŁ./WYŁ. Przełącznik automatycznie powróci do pozycji „WYŁ.” i zatrzyma pracę maszyny.

- Po zakończeniu pracy skontroluj stan urządzenia i akcesoriów pod kątem uszkodzeń, takich jak pęknięcia obudowy, zużycie ostrzy lub problemy z działaniem mechanizmów.
- Jeśli zauważysz jakiegokolwiek nieprawidłowości, nie używaj narzędzia i oddaj je do autoryzowanego serwisu w celu naprawy.



6. Konserwacja i naprawa

Narzędzie należy regularnie czyścić oraz sprawdzać pod kątem ewentualnych uszkodzeń.

1. Nie wolno składować narzędzia blisko substancji łatwopalnych takich, jak benzyna, olej itp.
2. Nie wolno składować urządzenia w pobliżu silnych substancji chemicznych, gdyż te mogą negatywnie wpłynąć na stan urządzenia.
3. Należy sprawdzać również stan akcesoriów każdorazowo przed ponownym korzystaniem z urządzenia.
4. Regularnie usuwaj zanieczyszczenia, pył oraz pozostałości. Można użyć do tego pędzelka, innego przedmiotu z miękkim zakończeniem lub sprężonego powietrza i niewielkim ciśnieniu.
5. Zabrania się naprawiania urządzenia samemu. Uszkodzone narzędzie należy przesłać do serwisu lub oddać do naprawy wykwalifikowanemu specjalście.
6. Odłącz urządzenie od zasilania każdorazowo przed przechowywaniem urządzenia.

7. Specyfikacja techniczna

Model	W27481
Moc:	1400 W
Napięcie:	230 V ~50Hz
Prędkość obrotowa:	2800-10000 obr./min
Średnica tarczy szlifierskiej:	125 mm
Gwint wrzeciona:	M14
Klasa ochronności:	II
Waga:	2.8 kg



Budowa

1. Kołnierz
2. Przycisk blokady wrzeciona
3. Przedni uchwyt
4. Wlot odciągu
5. Przełącznik WŁ./WYŁ.
6. Obudowa
7. Kabel zasilający
8. Gwint do montażu uchwytu
9. Pierścień szczotkowy
10. Ruchomy segment osłony





8. Ochrona środowiska



Tylko dla krajów UE

Zabrania się wyrzucania urządzeń elektrycznych na śmieci. Zgodnie z Dyrektywą Europejską 2012/19/UE o przeznaczonych na złomowanie elektronarzędziach i sprzęcie elektronicznym oraz jej konwersji na prawo krajowe, elektronarzędzia należy zbierać osobno i oddać do punktu zbiórki surowców wtórnych. Recykling, jako alternatywa wobec obowiązku zwrotu urządzenia: Alternatywnie do obowiązku zwrotu urządzenia elektrycznego po zakończeniu jego użytkowania, właściciel jest zobowiązany do współuczestnictwa w jego prawidłowej utylizacji. Wycofane z eksploatacji urządzenie można oddać również do punktu zbiórki surowców wtórnych, który przeprowadzi utylizację zgodnie z krajowymi przepisami o odpadach i wykorzystaniu surowców wtórnych. Nie dotyczy to osprzętu należącego do wyposażenia urządzenia i środków pomocniczych niezawierających elementów elektrycznych.



9. Warunki gwarancji

Za powstałe w wyniku niewłaściwego użytkownika szkody lub zranienia odpowiedzialność ponosi użytkownik / właściciel, a nie producent.

Umowa gwarancyjna nie obowiązuje, gdy urządzenie było stosowane w zakładach rzemieślniczych, przemysłowych lub o podobnych działalności. Karta gwarancyjna jest zawsze dołączana do urządzenia razem z niniejszą instrukcją obsługi.

Producent gwarantuje wysoką jakość urządzenia i zobowiązuje się do usunięcia ewentualnych uszkodzeń spowodowanych wadami fabrycznymi, materiałowymi lub niewłaściwym montażem urządzenia.

Gwarancja obowiązuje jedynie w oparciu o normalne użytkowanie urządzenia. Rozpoczyna się od daty zakupu przez klienta i trwa 24 miesiące.

Prosimy o zrozumienie, że niektóre, niżej wymienione przypadki wykluczają uznanie ewentualnych usterek, jako podlegających naprawie w ramach gwarancji.

1. Wykorzystanie urządzenia niezgodnie z jego przeznaczeniem.
2. Nieprzestrzeganie wskazówek i zaleceń instrukcji obsługi.
3. Zaniedbanie wymaganej obsługi, konserwacji i naprawy.
4. Przeciążanie urządzenia poprzez długotrwałe przekraczanie górnych parametrów pracy urządzenia.
5. Użycie niewłaściwych narzędzi do obsługi urządzenia.
6. Wypadki, które doprowadziły do zniszczenia urządzenia.
7. Samowolne dokonywanie napraw oraz przeróbek urządzenia.
8. Uszkodzenia mechaniczne spowodowane niewłaściwym przechowywaniem.
9. Uszkodzenia spowodowane regulacją i naprawą wykonaną przez osoby do tego nie upoważnione.
10. Użycie nieoryginalnych części zamiennych i wyposażenia dodatkowego, jeżeli w wyniku ich użycia nastąpiło uszkodzenie urządzenia.
11. Normalne użycie elementów narzędzia takich jak: szczotki węglowe, uszczelki, łożyska, kabel zasilający itp.
12. Używanie urządzenia do wypożyczania w wypożyczalniach sprzętu.
13. W przypadku narzędzi pneumatycznych – stosowanie niefiltrowanego powietrza lub bez smarowania.
14. Urządzenie nie jest przeznaczone do użytku przemysłowego. Uszkodzenia wynikające z intensywnej eksploatacji w warunkach przemysłowych nie są objęte gwarancją.

Części zamienne, które podlegają zużyciu bądź zniszczeniu podczas użytkowania urządzenia, powinny być wymieniane we właściwym czasie. Elementy podlegające naturalnemu życiu w trakcie eksploatacji nie podlegają wymianie w ramach gwarancji.

W trosce o poprawę jakości swoich wyrobów oraz zadowolenia swoich klientów z ich użytkowania marka Wuber wciąż prowadzi prace nad udoskonaleniem swoich wyrobów. W związku z tym niektóre z elementów budowy, wyglądu oraz dane techniczne zakupionego urządzenia mogą się różnić od tych zamieszczonych w niniejszej instrukcji obsługi.

DEKLARACJA ZGODNOŚCI WE

EC Declaration of conformity



Numer deklaracji:
Number of declaration:

49/2025

Producent:
Manufacturer:

WUBER Sp. z o.o.
ul. Dąbrowskiego 81/73
35-040 Rzeszów, Polska

Deklarujemy, że urządzenie:

We declare on our own responsibility that our machine:

Nazwa:
Name:

Szlifierka do betonu

Marka:
Brand:

WUBER

Numer seryjny maszyny:
Machine serial number:

W27481

Wymieniony powyżej przedmiot niniejszej deklaracji zgodności UE jest zgodny z odnośnymi wymaganiami unijnego prawodawstwa harmonizacyjnego:

The object of the declaration described above is in conformity with the relevant Community harmonisation legislation:

- 2006/42/WE
- 2014/35/UE
- 2014/30/UE

Odwołania do odnośnych norm zharmonizowanych, które zastosowano, wraz z datą normy, lub do innych specyfikacji technicznych, wraz z datą specyfikacji, w odniesieniu do których deklarowana jest zgodność:

References to the relevant harmonised standards used or references to the specifications in relation to which conformity is declared:

- EN IEC 55014-1:2021
- EN IEC 55014-2:2021
- EN ISO 12100:2012
- EN 62233:2008
- EN IEC 61000-3-2:2019+A1:2021
- EN 61000-3-3:2013/A2:2021/AC:2022

Dokumentacja została skompletowana przez:
Documentation was completed by:

Konrad Czekański
ul. Dąbrowskiego 81/73, 35-040 Rzeszów

Zmierzony poziom mocy akustycznej urządzenia według dyrektywy 2000/14/EC:

Measured sound power level of the device in accordance with Directive 2000/14/EC:

LwA: 98,5 +-2 dB(A)

Poziom ciśnienia akustycznego:

Measured sound power level of the device in accordance with Directive 2000/14/EC:

LpA: 86,2 +-2 dB (A)

Dokumentacja techniczno-konstrukcyjna dla opisywanej maszyny została przygotowana zgodnie z Załącznikiem VII, Częścią A dyrektywy 2006/42/WE oraz jest przechowywana pod wskazanym powyżej adresem. Na żądanie organów państwowych producent zobowiązuje się przekazać rzeczoną dokumentację techniczną elektronicznymi kanałami komunikacji. Maszyna obejmuje elementy mechaniczne, komponenty oraz urządzenia elektryczne wyprodukowane przez innych producentów, którzy są w posiadaniu dokumentacji technicznej dla wytworzonych elementów oraz wydali dla nich wymagane deklaracje zgodności lub włączenia.

The technical and construction documentation for the described machine has been prepared in accordance with Annex VII, Part A directive 2006/42/EC and is kept at the address indicated above. At the request of state authorities, the manufacturer undertakes to provide the technical documentation in question via electronic communication channels. The machine includes mechanical elements, components and electrical devices manufactured by other manufacturers who are in possession of technical documentation for the manufactured elements and have issued the required declarations of conformity or incorporation for them.

Podpisano w imieniu:
Signed on behalf of:

Konrad Czekański
WUBER Sp. z o.o.
ul. Dąbrowskiego 81/73
35-040 Rzeszów

Rzeszów, 28.08.2025

Miejsce, data
Place, date

Podpis osoby upoważnionej
Signature of authorized person



Konrad Czekański
Członek zarządu

Imię, nazwisko, stanowisko
Name, surname, position



Notatki





Notatki





WUBER Sp. z o.o.
ul. Dąbrowskiego 81/73
35-040 Rzeszów

telefon: +48 722 232 332



www.wubertools.com