



INSTRUKCJA OBSŁUGI

Motopompa spalinowa
W40424



Instrukcja
oryginalna
(PL-2024)

www.wubertools.com



Gratulujemy zakupu niniejszego urządzenia!

Przed uruchomieniem przeczytaj instrukcję obsługi i przechowuj ją w bezpiecznym miejscu! Instrukcja zawiera ważne informacje o bezpieczeństwie, montażu i konserwacji.



1. Wstęp

Instrukcja ma ułatwić zapoznanie się z urządzeniem i możliwościami jego zastosowań. Instrukcja zawiera ważne wskazówki dotyczące bezpiecznej, prawidłowej i ekonomicznej eksploatacji urządzenia, pozwalające uniknąć zagrożeń, ograniczyć naprawy i awarie oraz zwiększyć niezawodność i żywotność urządzenia. Instrukcję należy przechowywać w miejscu pracy urządzenia.

Każda osoba odpowiedzialna za obsługę, konserwację i transport urządzenia zobowiązana jest zapoznać się z niniejszą instrukcją oraz przestrzegać opisanych w niej zasad.

Oprócz instrukcji obsługi oraz przepisów bhp obowiązujących w kraju użytkownika i miejscu pracy urządzenia, należy również przestrzegać uznanych zasad bezpiecznej i fachowej pracy oraz przepisów bhp wydanych przez specjalistyczne stowarzyszenia.



UWAGA!

Poznaj swój sprzęt: Przed rozpoczęciem pracy z urządzeniem zapoznaj się dokładnie z wszystkimi jego elementami. Przećwicz sposób pracy z urządzeniem i poproś doświadczonego użytkownika lub specjalistę o wyjaśnienie funkcji i sposobu działania urządzenia oraz technik pracy. Upewnij się, że w razie nagłej potrzeby możesz natychmiast wyłączyć urządzenie. Nieprawidłowe użytkowanie urządzenia może prowadzić do ciężkich zranień.



UWAGA!

Użytkowanie urządzenia w sposób niezgodny z zawartymi w instrukcji informacjami, grozi ryzykiem uszkodzenia ciała.



UWAGA!

Wszystkie ilustracje zawarte w niniejszej instrukcji są jedynie poglądowe i mogą różnić się od rzeczywistego wyglądu produktu.



2. Opis symboli:



Przed użyciem urządzenia dokładnie zapoznaj się z instrukcją obsługi oraz zaleceniami bezpieczeństwa. Zachowaj instrukcję.



Zaleca się stosowanie środków ochrony wzroku.



Zaleca się stosowanie środków ochrony słuchu.



Zaleca się stosowanie rękawic ochronnych.



Zaleca się stosowanie obuwia antypoślizgowego.



Chronić przed wilgocią i deszczem.



Stosować w dobrze wentylowanych pomieszczeniach lub na zewnątrz.



Gorące powierzchnie lub elementy urządzenia! Ryzyko oparzenia!



Środki łatwopalne! Ryzyko pożaru!



UWAGA! Zachowaj szczególną ostrożność.



3. Bezpieczeństwo

Miejsce pracy

- Miejsce pracy powinno być czyste i dobrze oświetlone. Zacienione lub ciemne miejsca pracy znacznie zwiększają możliwość wystąpienia urazu.
- **NIE WOLNO** używać urządzenia w miejscach łatwopalnych lub tam, gdzie istnieje zagrożenie wybuchem. Urządzenie wykorzystuje benzynę, która jest łatwopalna.
- Dzieci i zwierzęta powinny znajdować się w bezpiecznej odległości od operatora urządzenia.
- **NIE WOLNO** stosować urządzenia w pomieszczeniach zamkniętych. Zawsze zadbaj o odpowiednią wentylację.
- Nie palić tytoniu podczas korzystania z urządzenia.
- Nie tankować zbiornika w otoczeniu, gdzie występuje ryzyko podpalenia/wybuchu.
- Nie tankować zbiornika, gdy silnik jest włączony lub gorący.
- Nie rozlewać paliwa podczas tankowania. To może doprowadzić do wzniesienia ognia.
- Tankować jedynie w dobrze wentylowanym pomieszczeniu lub na zewnątrz.

Bezpieczeństwo pracy z urządzeniem

- Przed rozpoczęciem pracy sprawdź, czy zbiornik jest szczelny.
- Przed rozpoczęciem pracy należy usunąć wszelkie klucze i inne narzędzia, wykorzystywane do przygotowania urządzenia do pracy.
- Pompa służy wyłącznie do przepompowywania wody. **NIE WOLNO** pompować cieczy łatwopalnych, chemicznych i innych, mogących negatywnie wpłynąć na stan urządzenia.
- Nie włączać pompy z uszkodzonymi przełącznikami.
- Przed rozpoczęciem prac serwisowych należy usunąć świece.
- Nie zostawiać uruchomionego urządzenia bez nadzoru.
- Zawsze zakręcaj kurek paliwa, gdy narzędzie nie jest użytkowane.

Bezpieczeństwo osób

- Podczas pracy z narzędziem zachowaj czujność, obserwuj to, co robisz i kieruj się zdrowym rozsądkiem. Nie używaj urządzenia, gdy jesteś zmęczony lub znajdujesz się pod wpływem leków, alkoholu lub innych środków odurzających. Chwila nieuwagi podczas pracy z urządzeniem może doprowadzić do poważnych obrażeń ciała.



- Załóż właściwe ubranie. Unikaj luźnych ubrań oraz biżuterii. Zwiąż lub schowaj długie włosy. Nie zbliżaj włosów, ubrań ani rękawic do ruchomych części narzędzia, gdyż mogą się wkręcić w urządzenie.
- Przed włączeniem elektronarzędzia należy usunąć narzędzia nastawcze oraz klucze, gdyż pozostawione w ruchomej części narzędzia mogą spowodować obrażenia ciała.
- Należy stosować środki ochrony osobistej. W zależności od sytuacji należy nosić okulary ochronne, obuwie z podeszwami antypoślizgowymi lub środki ochrony słuchu, w zależności od tego, czego potrzeba w trakcie pracy.
- Silnik wydziela szkodliwe spaliny, których nie należy wdychać.
- Unikać kontaktu ciała z gorącym paliwem, oparami i rozgrzanym silnikiem.

4. Praca z urządzeniem

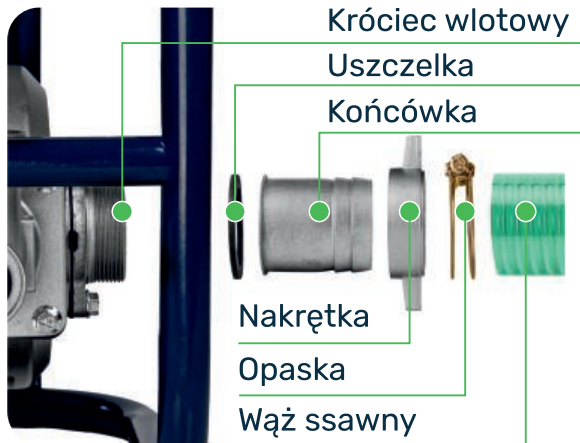
Zasady ogólne

- Nie przeciążaj urządzenia. Używaj go zgodnie z parametrami oraz informacjami zawartymi w instrukcji.
- Jeżeli jakakolwiek część urządzenia jest uszkodzona, przez co nie działa prawidłowo, nie wolno go używać i trzeba oddać je na serwis lub zlecić naprawę do wykwalifikowanego specjalisty.
- Używać wyłącznie z przeznaczeniem opisanym w instrukcji.
- Każdorazowo przed przystąpieniem do pracy należy dokładnie obejrzeć urządzenie, by sprawdzić jego sprawność. Wszelkie niedokręcone elementy należy dokręcić, a widoczne uszkodzenia naprawić.

Przygotowanie do użytkowania

PODŁĄCZENIE WĘŻA SSAWNEGO

- Należy używać wyłącznie wzmocnianego węża ssawnego, najlepiej zbrojonego drutem, by uniknąć zapadnięcia się ścianek podczas ssania. Długość węża nie powinna być dłuższa, niż wymagana, ponieważ długość węża wpływa na opór przepompowywanej wody, zmniejszając tym samym wydajność pompowania.
- Przed podłączeniem węża dokładnie sprawdź gwint nasady motopompy, gdyż nie może być zanieczyszczony, by szczelnie podłączyć wąż ssawny.



- Na końcu węża ssawnego należy zawsze stosować kosz ssawny, który zatrzyma zanieczyszczenia stałe o niedopuszczalnej średnicy. Zbyt duże elementy dostające wewnątrz pompy mogą spowodować jej zatkanie lub uszkodzenie elementów wewnętrznych.

PODŁĄCZANIE WĘŻA TŁOCZNEGO

- Do odprowadzania pompowanych płynów używaj węża tłoczego, przedłużanego poprzez łączniki i mocowanego za pomocą opasek zaciskowych lub szybkozłącza.
- Dokładnie zamocuj wąż, by nie dostawało się powietrze, zmniejszające znacznie wydajność pompy.

ZALANIE POMPY WODĄ

Pamiętaj o zalaniu komory wodą. Praca na sucho spowoduje zniszczenie uszczelnienia pompy. Jeżeli zdarzyło Ci się uruchomienie pompy na sucho, natychmiast zatrzymaj silnik i pozwól pompie wystygnąć przed zalaniem ją wodą.

- Odkręć korek, obracając go w kierunku odwrotnym do ruchu wskazówek zegara.
- Uzpełnij poziom wody.
- Zakręć szczelnie zawór, obracając go zgodnie z ruchem wskazówek zegara.



Korek komory zalewowej



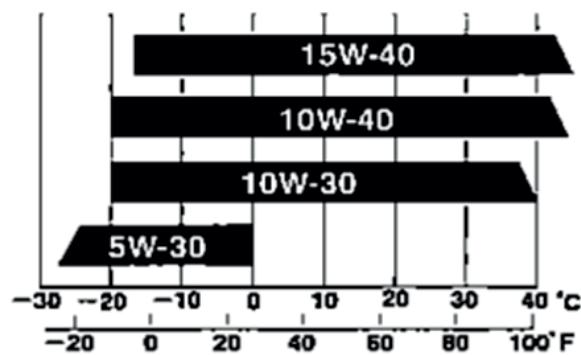
SPRAWDZANIE POZIOMU/UZUPEŁNIANIE OLEJU



UWAGA!

Olej silnikowy odpowiada za osiągi oraz żywotność silnika, dlatego należy stosować olej do silników 4-suwowych. Nie wolno stosować olejów bezdetergentowych oraz olejów do silników 2-suwowych.

- Poziom oleju sprawdzaj przy wyłączonym silniku, gdy pompa ustawiona jest na równej, płaskiej powierzchni.
- Odkręć korek wlewu oleju oraz wyciągnij i wytrzyj bagnet/wskaźnik poziomu oleju.
- Włóż wskaźnik oleju w otwór wlewowy, bez wkręcania go.
- Jeżeli poziom oleju jest zbyt niski, uzupełnij go do krawędzi szyjki otworu wlewowego.
- Pamiętaj, by dobrać odpowiednią lepkość oleju do średniej temperatury otoczenia, w której pracuje silnik.



UZUPEŁNIENIE PALIWA

- Odkręć zawór wlewu paliwa, przy wyłączonym silniku.
- Sprawdź poziom paliwa. Jeżeli jest go mało, uzupełnij, wlewając benzynę bezołowiową 95/98. Pamiętaj by nie wypełniać zbiornika w 100%, by zbierające się opary nie rozsadziły zbiornika. Pozostaw wolne 25mm od górnej ścianki zbiornika.
- Po napełnieniu zbiornika zakręć korek i upewnij się, że jest mocno dokręcony.

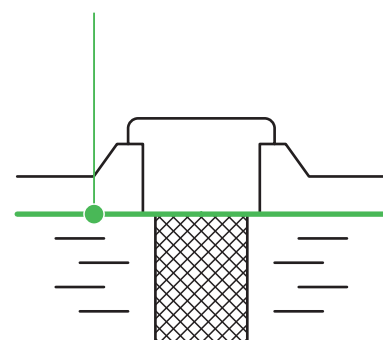


Korek wlewu

Sitko filtracyjne

Wlew paliwa

Max. poziom paliwa



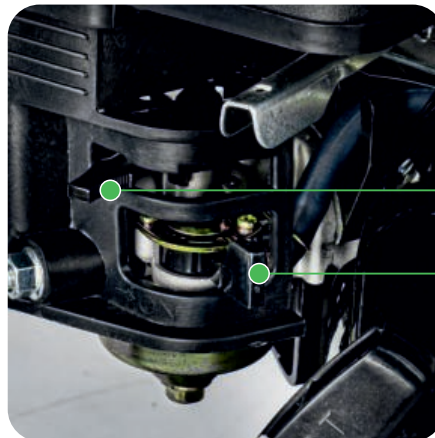


FILTR POWIETRZA

- Odkręć nakrętkę motylkową i zdejmij filtr powietrza.
- Dokładnie sprawdź czystość wkładu. Jeżeli jest zabrudzony wyczyść go, uważając, by go nie uszkodzić.
- W przypadku widocznego uszkodzenia, należy wymienić filtr powietrza, przed przystąpieniem do pracy.
- Używanie pompy bez sprawnego filtra może doprowadzić do zabrudzenia gaźnika, zarysowania ścianek cylindra itp.

Uruchomienie

- Upewnij się, że urządzenie nie jest zniszczone, a wąż jest szczelny i nie został przerwany. Uruchamianie można rozpocząć jedynie po wcześniejszym dokładnym sprawdzeniu urządzenia.
- Upewnij się, że zbiornik na wodę jest pełen.
- Uzupelnij benzynę, jeżeli to konieczne.
- Otwórz zawór paliwa.



Dźwignia ssania

Zawór paliwowy

- Przesław dźwignię ssania na pozycję WŁĄCZONY.

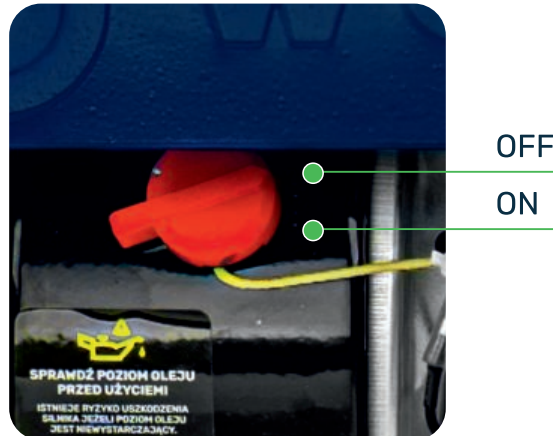


UWAGA!

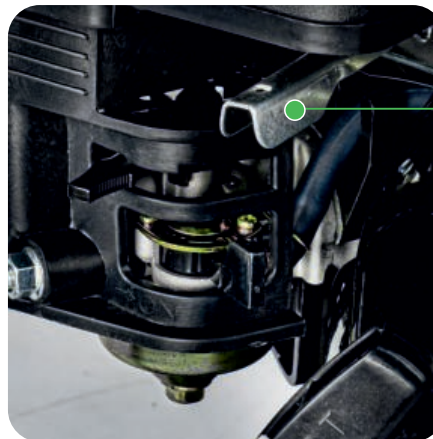
Nie włączaj ssania, gdy silnik jest ciepły, bądź temperatura otoczenia jest wysoka.



- Przekręć włącznik zapłonu na pozycję „ON”



- Przesław dźwignię gazu w prawo.



- Pociągnij za uchwyt rozrusznika do poczucia oporu, następnie szarpnij energicznie.
- Silnik powinien popracować kilka minut, zanim rozpocznie się pracę. Jeżeli ssanie było włączone, należy w miarę rozgrzania silnika je wyłączyć.
- Prędkość można ustawić za pomocą dźwigni.

Zatrzymanie silnika

- Dźwignie gazu należy przesunąć na skrajną pozycję w prawo (niskie obroty).
- Wyłącznik zapłonu należy ustawić w pozycji „OFF”.
- Zamknij zawór paliwa
- Po zakończeniu pracy odkręć korek spustowy, by opróżnić komorę z wody. Odkręć korek zalewowy pompy i przepłucz komorę czystą wodą. Gdy cała woda wypłynie z pompy zakręć korek zalewowy oraz spustowy.



Po zakończeniu pracy

Po zakończonej pracy dokładnie obejrzyj urządzenie oraz wszystkie akcesoria, szukając uszkodzeń. Jeżeli takie będą, należy oddać urządzenie do naprawy, a ewentualne uszkodzone akcesoria należy wymienić.

5. Konserwacja i przechowywanie

- Urządzenie należy regularnie czyścić oraz sprawdzać pod kątem ewentualnych uszkodzeń. Regularnie wykonywany przegląd znacznie zwiększa żywotność pompy.
- Świece zapłonowe, wlot i wydech tłumika, komorę spalania oraz wydech cylindra należy oczyszczać z osadu węglowego, jeżeli jest to konieczne.
- Urządzenie przechowywać z dala od dzieci, w bezpiecznym miejscu.
- Nie wolno składować urządzenia w pobliżu silnych substancji chemicznych, gdyż te mogą negatywnie wpłynąć na stan urządzenia.
- Regularnie usuwaj zanieczyszczenia, pyłu oraz pozostałości. Należy je przetrzeć czystą szmatką lub przedmuchać sprężonym powietrzem o niskim ciśnieniu.
- Zabrania się naprawiania urządzenia samemu. Uszkodzone urządzenie należy przesłać do serwisu lub oddać do naprawy wykwalifikowanemu specjaliście.

Wymiana oleju

- Spuszczaj olej w momencie, kiedy silnik jest jeszcze ciepły. To znacznie przyspieszy proces i pozwoli pozbyć się całości oleju z komory.
- Wykręć korek wlewu oleju i śrubę spustową, a następnie spuść olej do odpowiedniego pojemnika.
- Załóż nową uszczelkę i wkręć śrubę spustową. Pamiętaj by zrobić to dokładnie i mocno dokręcić śrubę.
- Napełnij zbiornik zalecanym olejem silnikowym do odpowiedniego poziomu.



UWAGA!

Zużyty olej należy zutylizować. Nie wolno wyrzucać go do śmieci lub wylewać do kanalizacji/gruntu.

Filtr powietrza

- Filtr czyścić co 50 godzin (co 10 godzin w przypadku pracy w wysokim zapyleniu)
- Myć w rozpuszczalniku o wysokim tempie zapłonu.
- Wytrzeć do sucha i nasączyć czystym olejem silnikowym i odprowadzić jego nadmiar.



6. Rozwiązywanie problemów

Silnik nie uruchamia się.

Rozwiązanie:

Sprawdzić, czy włącznik silnika jest w pozycji ON?

Sprawdzić, czy w silniku jest dostateczna ilość oleju?

Sprawdzić, czy otwór w paliwowy jest w pozycji ON?

Sprawdzić, czy w zbiorniku paliwowym jest paliwo?

Sprawdzić, czy paliwo dopływa do gaźnika?
(poluzuj śrubę spustową gaźnika przy otwartym zaworze paliwowym)

Sprawdzić, czy świeca zapłonowa nie jest uszkodzona?
(wykręć, oczyść, wyreguluj odstęp pomiędzy elektrodami i osusz świecę)

Pompa nie pompuje wody.

Rozwiązanie:

Sprawdzić, czy pompa jest zalana?

Sprawdzić, czy filtr nie jest zapchany?

Sprawdzić, czy nie ma przecieków powietrza? (cała długość węża wraz z zaciskiem)

Sprawdzić, czy wysokość ssania nie jest za wysoka?

7. Specyfikacja techniczna

Model	W40424
Silnik	4-suw, jeden cylinder, chłodzenie powietrzem
Pojemność silnika	196 cm ³
Moc wyjściowa	7 KM
Pojemność zbiornika paliwa	3,6 l
Średnica wylotu	2" (50mm)
Wydajność	600 l/min

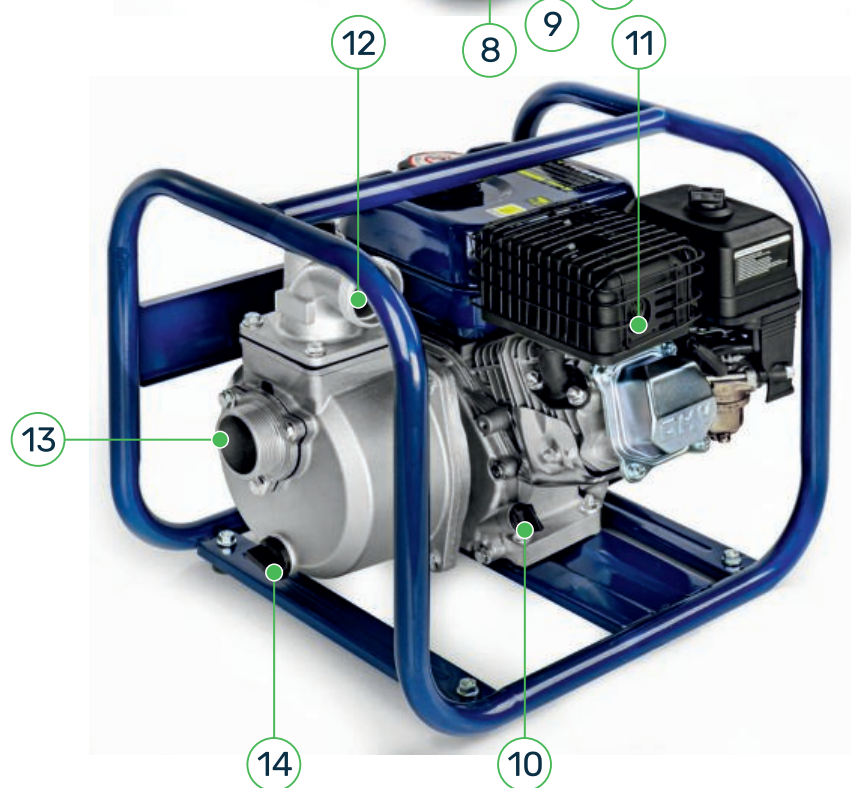


Podnoszenie wody	30 m
Wysokość zasysania	8 m
Paliwo	Benzyna bezołowiowa 95

Budowa



1. Korek zalewowy komory
2. Korek wlewu paliwa
3. Filtr powietrza
4. Dźwignia gazu
5. Dźwignia ssania
6. Zawór paliwowy
7. Rączka rozrusznika
8. Włącznik zapłonu
9. Śruba spustowa oleju
10. Korek wlewu oleju
11. Wydech
12. Króciec wylotowy
13. Króciec wlotowy
14. Korek spustowy komory





8. Warunki gwarancji

Za powstałe w wyniku niewłaściwego użytkowania szkody lub zranienia odpowiedzialność ponosi użytkownik / właściciel, a nie producent. Umowa gwarancyjna nie obowiązuje, gdy urządzenie było stosowane w zakładach rzemieślniczych, przemysłowych lub o podobnych działalności. Karta gwarancyjna jest zawsze dołączana do urządzenia razem z niniejszą instrukcją obsługi.

Producent gwarantuje wysoką jakość urządzenia i zobowiązuje się do usunięcia ewentualnych uszkodzeń spowodowanych wadami fabrycznymi, materiałowymi lub niewłaściwym montażem urządzenia.

Gwarancja obowiązuje jedynie w oparciu o normalne użytkowanie urządzenia. Rozpoczyna się od daty zakupu przez klienta i trwa 24 miesiące.

Prosimy o zrozumienie, że niektóre, niżej wymienione przypadki wykluczają uznanie ewentualnych usterek, jako podlegających naprawie w ramach gwarancji.

1. Wykorzystanie urządzenia niezgodnie z jego przeznaczeniem.
2. Nieprzestrzeganie wskazówek i zaleceń instrukcji obsługi.
3. Zaniedbanie wymaganej obsługi, konserwacji i naprawy.
4. Przeciążanie urządzenia poprzez długotrwałe przekraczanie górnych parametrów pracy urządzenia.
5. Użycie niewłaściwych narzędzi do obsługi urządzenia.
6. Wypadki, które doprowadziły do zniszczenia urządzenia.
7. Samowolne dokonywanie napraw oraz przeróbek urządzenia.
8. Uszkodzenia mechaniczne spowodowane niewłaściwym przechowywaniem.
9. Uszkodzenia spowodowane regulacją i naprawą dokonaną przez osoby do tego nie upoważnione.
10. Użycie nieoryginalnych części zamiennych i wyposażenia dodatkowego, jeżeli w wyniku ich użycia nastąpiło uszkodzenie urządzenia.
11. Normalne użycie elementów narzędzia takich jak: szczotki węglowe, uszczelki, łożyska, kabel zasilający itp.
12. Używanie urządzenia do wypożyczania w wypożyczalniach sprzętu.
13. W przypadku narzędzi pneumatycznych – stosowanie niefiltrowanego powietrza lub bez smarowania.

Części zamienne, które podlegają zużyciu bądź zniszczeniu podczas użytkowania urządzenia, powinny być wymieniane we właściwym czasie. Elementy podlegające naturalnemu życiu w trakcie eksploatacji nie podlegają wymianie w ramach gwarancji.

W trosce o poprawę jakości swoich wyrobów oraz zadowolenia swoich klientów z ich użytkowania marka Wuber wciąż prowadzi prace nad udoskonaleniem swoich wyrobów. W związku z tym niektóre z elementów budowy, wyglądu oraz dane techniczne zakupionego urządzenia mogą się różnić od tych zamieszczonych w niniejszej instrukcji obsługi.



9. Ochrona środowiska



Tylko dla krajów UE

Zabrania się wyrzucania urządzeń elektrycznych na śmieci. Zgodnie z Dyrektywą Europejską 2012/19/UE o przeznaczonych na złomowanie elektronarzędziach i sprzęcie elektronicznym oraz jej konwersji na prawo krajowe, elektronarzędzia należy zbierać osobno i oddać do punktu zbiórki surowców wtórnych. Recykling, jako alternatywa wobec obowiązku zwrotu urządzenia: Alternatywnie do obowiązku zwrotu urządzenia elektrycznego po zakończeniu jego użytkowania, właściciel jest zobowiązany do współuczestnictwa w jego prawidłowej utylizacji. Wycofane z eksploatacji urządzenie można oddać również do punktu zbiórki surowców wtórnych, który przeprowadzi utylizację zgodnie z krajowymi przepisami o odpadach i wykorzystaniu surowców wtórnych. Nie dotyczy to osprzętu należącego do wyposażenia urządzenia i środków pomocniczych nie zawierających elementów elektrycznych.



Deklaracja zgodności WE

Nr 46/2023



Producent: WUBER Sp. z o.o.
Adres: ul. Dąbrowskiego 81/73, 35-040 Rzeszów
Nazwa maszyny: Pompa spalinowa do wody, motopompa 2”
Numer seryjny maszyny: W40424
Rok produkcji: 2023

Producent oświadcza, że ww. maszyna spełnia wszystkie odpowiednie przepisy dyrektywy:

- Dyrektywa 2006/42/WE
- Dyrektywa 2000/14/WE
- Dyrektywa 2014/30/UE
- Dyrektywa 2016/1628

Spełnia wymagania następujących norm zharmonizowanych:

- o EN 12100:2010
- o EN 809:1998+A1:2009/AC:2010
- o EN 55012:2007+A1:2009
- o EN 61000-6-1:2007
- o EN 12100:2010
- o EN 15014121:2007

Osoba mająca miejsce zamieszkania lub siedzibę we Wspólnocie, upoważniona do przygotowania dokumentacji technicznej: Nazwisko i adres: Konrad Czekański, ul. Dąbrowskiego 81/73, 35-040 Rzeszów.

Rzeszów, 22.09.2023

.....
miejsce, data wydania

.....
podpis

Konrad Czekański, Członek zarządu

.....
imię, nazwisko, funkcja sygnatariusza



WÜBER Sp. z o.o.
ul. Dąbrowskiego 81/73
35-040 Rzeszów

telefon: +48 722 232 332



www.wubertools.com