



# INSTRUKCJA OBSŁUGI

Elektryczna dmuchawa  
i odkurzacz do liści  
**W43422**



Instrukcja  
oryginalna  
**(PL-2025)**

[www.wubertools.com](http://www.wubertools.com)



## Gratulujemy zakupu niniejszego urządzenia!

Przed uruchomieniem przeczytaj instrukcję obsługi i przechowuj ją w bezpiecznym miejscu! Instrukcja zawiera ważne informacje o bezpieczeństwie, montażu i konserwacji.



---

### 1. Wstęp

Instrukcja ma ułatwić zapoznanie się z urządzeniem i możliwościami jego zastosowań. Instrukcja zawiera ważne wskazówki dotyczące bezpiecznej, prawidłowej i ekonomicznej eksploatacji urządzenia, pozwalające uniknąć zagrożeń, ograniczyć naprawy i awarie oraz zwiększyć niezawodność i żywotność urządzenia. Instrukcję należy przechowywać w miejscu pracy urządzenia.

Każda osoba odpowiedzialna za obsługę, konserwację i transport urządzenia zobowiązana jest zapoznać się z niniejszą instrukcją oraz przestrzegać opisanych w niej zasad.

Oprócz instrukcji obsługi oraz przepisów bhp obowiązujących w kraju użytkownika i miejscu pracy urządzenia, należy również przestrzegać uznanych zasad bezpiecznej i fachowej pracy oraz przepisów bhp wydanych przez specjalistyczne stowarzyszenia.



#### **UWAGA!**

Poznaj swój sprzęt: Przed rozpoczęciem pracy z urządzeniem zapoznaj się dokładnie z wszystkimi jego elementami. Przećwicz sposób pracy z urządzeniem i poproś doświadczonego użytkownika lub specjalistę o wyjaśnienie funkcji i sposobu działania urządzenia oraz technik pracy. Upewnij się, że w razie nagłej potrzeby możesz natychmiast wyłączyć urządzenie. Nieprawidłowe użytkowanie urządzenia może prowadzić do ciężkich zranień.



#### **UWAGA!**

Użytkowanie urządzenia w sposób niezgodny z zawartymi w instrukcji informacjami, grozi ryzykiem uszkodzenia ciała.



#### **UWAGA!**

Wszystkie ilustracje zawarte w niniejszej instrukcji są jedynie poglądowe i mogą różnić się od rzeczywistego wyglądu produktu.



## 2. Opis symboli



Przed użyciem urządzenia dokładnie zapoznaj się z instrukcją obsługi oraz zaleceniami bezpieczeństwa. Zachowaj instrukcję.



Zaleca się stosowanie środków ochrony wzroku.



Zaleca się stosowanie środków ochrony słuchu.



Zaleca się stosowanie rękawic ochronnych.



Chronić przed wilgocią i deszczem.



Nie wrzucaj do wody czy rzek, ani nie zanurzaj ich w wodzie.  
Nie czyścić za pomocą pełnego strumienia wody.



**UWAGA!** Zachowaj szczególną ostrożność.



Niebezpieczeństwo porażenia prądem!



Zachowaj odpowiednią odległość od osób, zwierząt i przedmiotów podczas pracy.



Ostrze tnące nadal się obraca po wyłączeniu urządzenia.  
Poczekaj, aż wszystkie elementy maszyny całkowicie się zatrzymają.



Niebezpieczeństwo doznania uszczerbku na zdrowiu przez ostre elementy.



Wyłącz urządzenie i odłącz wtyczkę sieciową przed przystąpieniem do jakichkolwiek prac konserwacyjnych, regulacyjnych lub czyszczących lub jeśli przewód sieciowy jest splątany lub uszkodzony.



Produkt jest zgodny z obowiązującymi dyrektywami europejskimi i przeprowadzono metodę oceny zgodności dla tych dyrektyw.



Zużytych produktów elektrycznych nie należy wyrzucać razem z odpadami domowymi. Proszę poddać recyklingowi. Skontaktuj się z lokalnymi władzami lub lokalnym sklepem, aby uzyskać porady dotyczące recyklingu.



Aby chronić zasoby naturalne, poddaj recyklingowi lub zutylizuj produkt w odpowiedni sposób.

### 3. Bezpieczeństwo

#### Miejsce pracy

- Miejsce pracy powinno być czyste i dobrze oświetlone. Zacienione lub ciemne miejsca pracy znacznie zwiększają możliwość wystąpienia urazu.
- NIE WOLNO używać narzędzia w miejscach łatwopalnych lub tam, gdzie istnieje zagrożenie wybuchem.
- Dzieci i zwierzęta powinny znajdować się w bezpiecznej odległości od operatora narzędzia.

#### Bezpieczeństwo elektryczne

- Unikać kontaktu ciała z uziemionymi przedmiotami, takimi jak rury, grzejniki, bariery lub lodówki. W przypadku uziemienia ciała istnieje podwyższone ryzyko porażenia prądem.
- Nie napinać kabla zasilającego zbyt mocno. Nigdy nie wolno za pomocą przewodu elektrycznego przenosić ani wyciągać wtyczki urządzenia z gniazdka. Kabel zasilający należy trzymać z dala od źródeł ciepła, oleju, ostrych krawędzi. W przypadku wykrycia uszkodzenia na kablu, należy go natychmiast wymienić. Stosowanie uszkodzonego kabla znacznie zwiększa ryzyko porażenia prądem.
- Podczas pracy na zewnątrz należy stosować przedłużacz zewnętrzny z oznaczeniem „W-A” lub „W”.
- Nie wolno korzystać z urządzenia w trakcie deszczu lub w otoczeniu wody, gdyż może dojść do zwarcia oraz porażenia prądem.

#### Bezpieczeństwo osób

- Podczas pracy z narzędziem zachowaj czujność, obserwuj to, co robisz i kieruj się zdrowym rozsądkiem. Nie używaj urządzenia, gdy jesteś zmęczony lub znajdujesz się pod wpływem leków, alkoholu lub innych środków odurzających. Chwila nieuwagi podczas pracy z urządzeniem może doprowadzić do poważnych obrażeń ciała.



- Unikaj przypadkowego włączenia. Przed włożeniem wtyczki do gniazdka należy upewnić się, że przycisk zasilający jest wyłączony.
- Załóż właściwe ubranie. Unikaj luźnych ubrań oraz biżuterii. Zwiąż lub schowaj długie włosy. Nie zbliżaj włosów, ubrań ani rękawic do ruchomych części narzędzia, gdyż mogą się wkręcić w urządzenie.
- Przed włączeniem elektronarzędzia należy usunąć narzędzia nastawcze oraz klucze, gdyż pozostawione w ruchomej części narzędzia mogą spowodować obrażenia ciała.
- Należy stosować środki ochrony osobistej. W zależności od sytuacji należy nosić okulary ochronne, maskę przeciwpyłową, obuwie z podeszwami antypoślizgowymi kask ochronny lub środki ochrony słuchu, w zależności od tego, czego potrzebuje narzędzie.
- Unikaj nienaturalnych pozycji ciała podczas pracy. Należy odpowiednio dostosować swoje ułożenie, by stać pewnie i stabilnie.

## 4. Praca z urządzeniem

Dmuchała jest przeznaczona do zdmuchiwania liści i innych odpadów ogrodowych. Można również włączyć opcję zasysania, wówczas urządzenie będzie zbierało liście do worka, rozdrabniając je na mniejsze elementy.

### Wskazówki ogólne

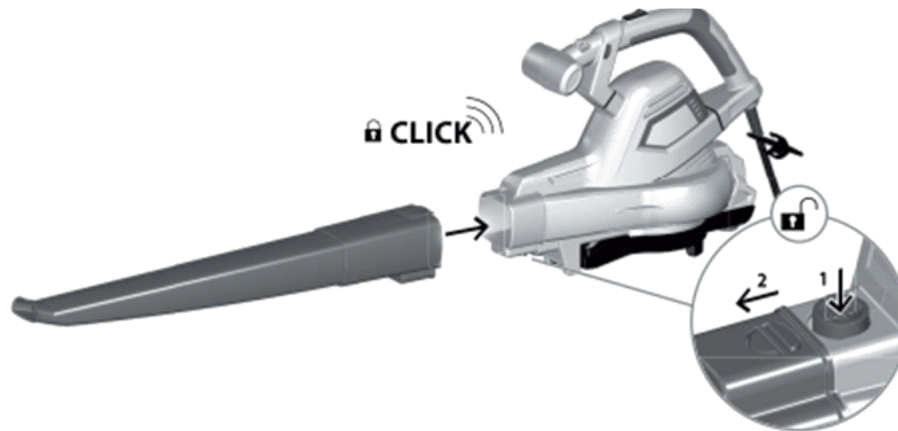
- Nie przeciążaj narzędzia. Używaj go zgodnie z parametrami oraz informacjami zawartymi w instrukcji.
- Jeżeli zamierzasz dokonać modyfikacji urządzenia, zmiany rury lub trybu, należy najpierw odłączyć urządzenie od zasilania.
- Jeżeli jakakolwiek część urządzenia jest uszkodzona, przez co nie działa prawidłowo, nie wolno go używać i trzeba oddać je na serwis lub zlecić naprawę do wykwalifikowanego specjalisty.
- Używać wyłącznie z przeznaczeniem opisanym w instrukcji.
- Jeżeli urządzenie działa w trybie zasysania, nie wolno wciągać elementów stałych, innych niż ogrodowe odpady organiczne takie jak liście czy wysuszona, skoszona trawa.

### Montaż rury wydmuchowej

Aby z urządzenia korzystać, jako dmuchała, do silnika należy podłączyć najpierw jednoczęściową rurę, której końcówka jest zwężona.



- Podłącz rurę do silnika, w przeznaczone do tego miejsce, aż usłyszysz i poczujesz charakterystyczne kliknięcie, informujące o zatrasku blokady.



- Jeżeli chcesz odłączyć rurę, należy nacisnąć blokadę (patrz obrazek) i trzymając ją, pociągnij rurę, odłączając ją od korpusu urządzenia.



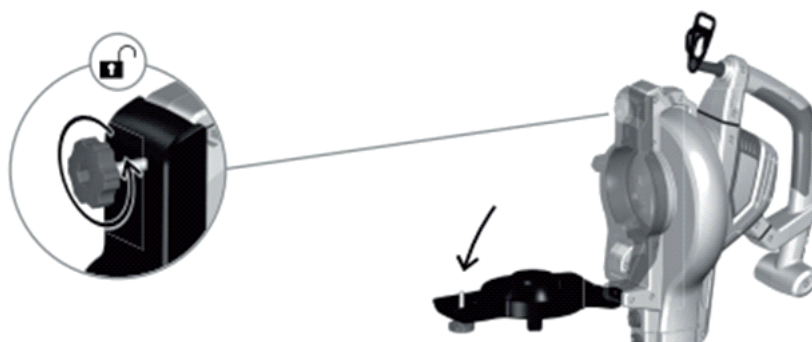
#### **UWAGA!**

Nie wolno włączać narzędzia bez zamontowanej rury dmuchającej lub zasysającej.

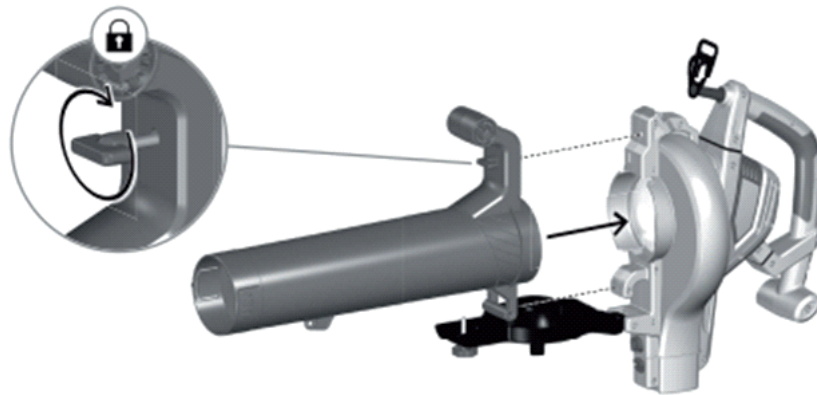
## Montaż rury zasysającej

Rura zasysająca ma okrągły otwór i jest dwuczęściowa, dzięki czemu łatwo ją odróżnić od rury wydmuchowej.

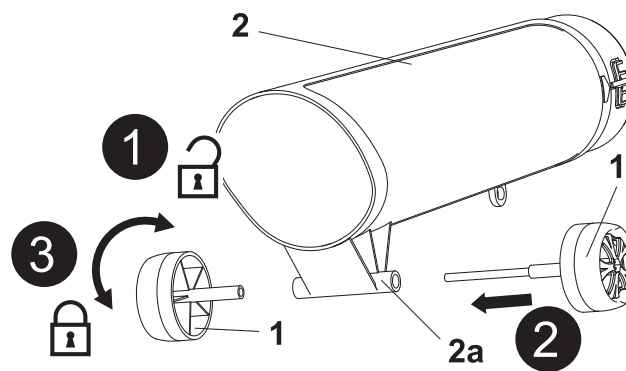
- Najpierw odkręć i otwórz dolną zaślepkę, która pozwoli na montaż rury w odpowiednim miejscu. Zaślepka przykręcona jest na dolnej części korpusu urządzenia.



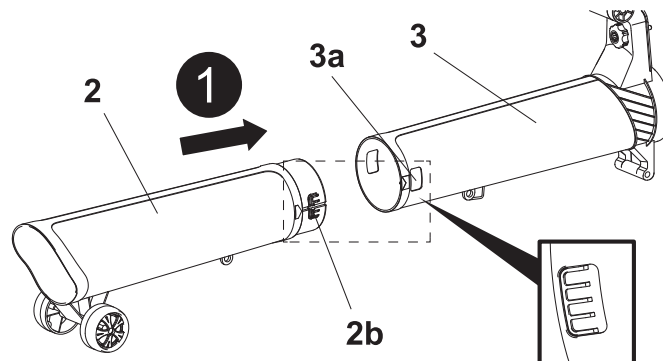
- Następnie zamocuj pierwszą część rury w otworze, który znajduje się pod wcześniej otwartą zaślepką. Zahacz rurę w dolnej części, a następnie przytwierdź, przykręcając ją do korpusu.



- Odkręć rolki prowadzące (1) i oddziel je (krok 1).
- Wprowadź osie rolek prowadzących (1) do otworu portu łączeniowego (2a) na dolnej rurze (2) i dokładnie je dokręć (kroki 2, 3).
- Upewnij się, że rolki prowadzące (1) mogą swobodnie się obracać.

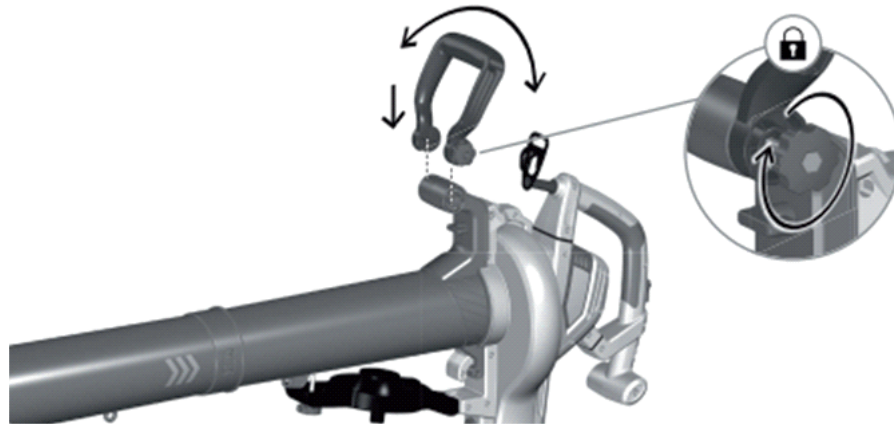


- Dopasuj rowek dolnej rury odkurzacza (2) do wewnętrznego bolca przesuwanego górnej rury odkurzacza (3) i wsuwaj aż do oporu.
- Upewnij się, że dwa zatrzaski (2b) zaskoczyły w otworach montażowych (3a).





- Na koniec zamontuj uchwyt dodatkowy, przykręcając go w miejscu pokazanym na obrazku poniżej.



## Montaż zbiornika na odpady

W przypadku używania dmuchawy w trybie odkurzacza, należy podpiąć zbiornik na odpady.

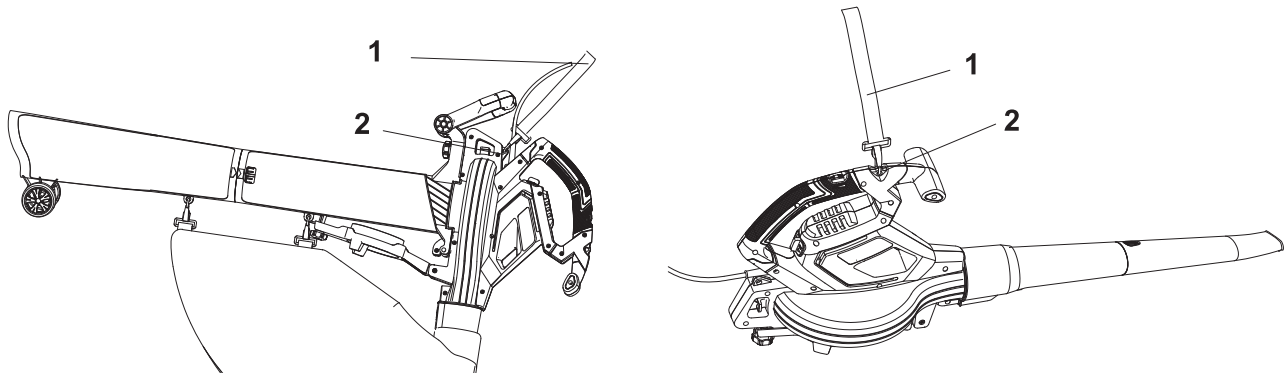
- Podwieś worek wkładając haki specjalne otwory na rurze zasysającej, natomiast otwór pojemnika należy podpiąć pod otwór wydmuchujący urządzenia (tam, gdzie podłącza się rurę wydmuchową). Gdy worek zostanie dobrze podłączony, usłyszysz kliknięcie mechanizmu blokady.





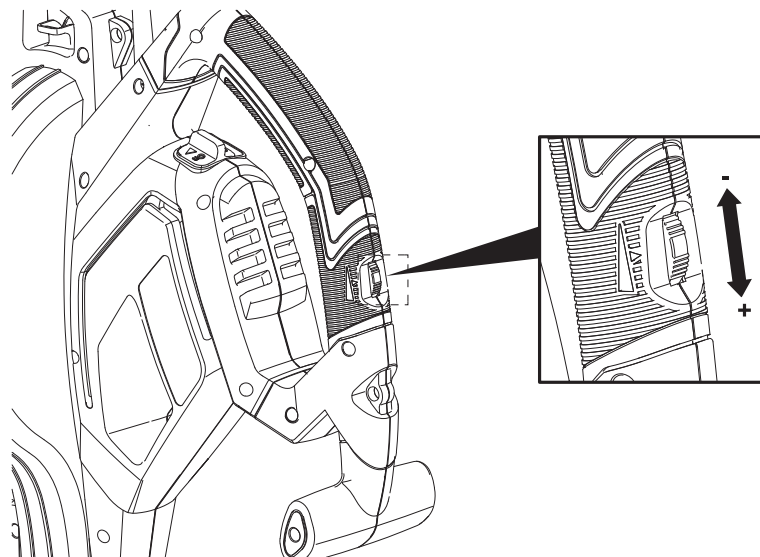
## Montaż paska transportowego

- Załóż pasek (1) na ramię.
- Przypnij metalowy zaczep paska za otwór (2) do tego przeznaczony.



## Regulacja prędkości

- Aby zwiększyć lub zmniejszyć prędkość wydmuchiwanego/wciąganego powietrza, należy kręcić pokrętką.





## Praca

- Upewnij się, że urządzenie nie jest zniszczone, a kabel nie został przerwany. Pracę można rozpocząć jedynie po wcześniejszym upewnieniu się, że urządzenie jest całkowicie sprawne.
- Zamontuj rurę wydmuchową/zasysającą.
- Przypnij do urządzenia pasek transportowy, który znacznie ułatwi operowanie dmuchawą podczas pracy.
- Podłącz worek zbierający jeżeli zamierzasz używać urządzenia jako odkurzacz (opcjonalne).
- Upewnij się, że przycisk włączający urządzenie jest wyłączony.
- Skieruj rurę wydmuchową w dół, opierając rolki pomocnicze o podłoże.
- Podłącz urządzenie do sprawnego gniazda elektrycznego.
- Wciśnij włącznik i ustaw odpowiednią prędkość roboczą, za pomocą pokrętła znajdującego się na rękojeści.
- W trakcie pracy nie odkładaj włączonego urządzenia.

## Zakończenie pracy

- Wyłącz urządzenie ustawiając włącznik w pozycji OFF.
- Odłącz urządzenie od zasilania.
- Po zakończonej pracy dokładnie obejrzyj urządzenie oraz wszystkie akcesoria, szukając uszkodzeń. Jeżeli takie będą, należy oddać urządzenie do naprawy, a ewentualne uszkodzone akcesoria należy wymienić.

## 5. Konserwacja i naprawa

- Narzędzie należy regularnie czyścić oraz sprawdzać pod kątem ewentualnych uszkodzeń
- Nie wolno składować narzędzia blisko substancji łatwopalnych takich, jak benzyna, olej itp.
- Nie wolno składować urządzenia w pobliżu silnych substancji chemicznych, gdyż te mogą negatywnie wpłynąć na stan urządzenia.
- Należy sprawdzać również stan akcesoriów każdorazowo przed ponownym korzystaniem z urządzenia.
- Regularnie usuwaj zanieczyszczenia, pyłu oraz pozostałości. Można użyć do tego pędzelka lub innego przedmiotu z miękkim zakończeniem.
- Gdy urządzenie jest zanieczyszczone, należy je przetrzeć czystą szmatką lub sprężonym powietrzem o niskim ciśnieniu.
- Zabrania się naprawiania urządzenia samemu. Uszkodzone narzędzie należy przesłać do serwisu lub oddać do naprawy wykwalifikowanemu specjalście.



## 6. Dane techniczne

Model	W43422
Zasilanie	230-240V / 50Hz
Moc	3000W
Prędkość obrotowa	10000-15000 obr/min
Mulczowanie	15:1
Prędkość wydmuchiwanego powietrza	290 km/h
Prędkość zasysanego powietrza	800m <sup>3</sup> /h
Pojemność torby na odpady	50 l
Waga	4,2 kg

### Budowa urządzenia





- 12. Zaczepy torby
- 13. Śruba mocująca rurę
- 14. Śruba montażu i regulacji uchwyty
- 15. Uchwyt pomocniczy
- 16. Zaczep rury
- 17. Przycisk blokady torby
- 18. Torba na liście
- 19. Rura zasysająca
- 20. Kółka



## 7. Ochrona środowiska



### Tylko dla krajów UE

Zabrania się wyrzucania urządzeń elektrycznych na śmieci. Zgodnie z Dyrektywą Europejską 2012/19/UE o przeznaczonych na złomowanie elektronarzędziach i sprzęcie elektronicznym oraz jej konwersji na prawo krajowe, elektronarzędzia należy zbierać osobno i oddać do punktu zbiórki surowców wtórnych. Recykling, jako alternatywa wobec obowiązku zwrotu urządzenia: Alternatywnie do obowiązku zwrotu urządzenia elektrycznego po zakończeniu jego użytkowania, właściciel jest zobowiązany do współuczestnictwa w jego prawidłowej utylizacji. Wycofane z eksploatacji urządzenie można oddać również do punktu zbiórki surowców wtórnych, który przeprowadzi utylizację zgodnie z krajowymi przepisami o odpadach i wykorzystaniu surowców wtórnych. Nie dotyczy to osprzętu należącego do wyposażenia urządzenia i środków pomocniczych nie zawierających elementów elektrycznych.

**Wszelkie prawa zastrzeżone.** Niniejsze opracowanie jest chronione prawem autorskim. Kopiowanie lub rozpowszechnianie Instrukcji Obsługi we fragmentach albo w całości bez zgody WUBER Sp. z o. o. zabronione!



## 8. Warunki gwarancji

Za powstałe w wyniku niewłaściwego użytkownika szkody lub zranienia odpowiedzialność ponosi użytkownik / właściciel, a nie producent.

Umowa gwarancyjna nie obowiązuje, gdy urządzenie było stosowane w zakładach rzemieślniczych, przemysłowych lub o podobnych działalności. Karta gwarancyjna jest zawsze dołączana do urządzenia razem z niniejszą instrukcją obsługi.

Producent gwarantuje wysoką jakość urządzenia i zobowiązuje się do usunięcia ewentualnych uszkodzeń spowodowanych wadami fabrycznymi, materiałowymi lub niewłaściwym montażem urządzenia.

Gwarancja obowiązuje jedynie w oparciu o normalne użytkowanie urządzenia. Rozpoczyna się od daty zakupu przez klienta i trwa 24 miesiące.

Prosimy o zrozumienie, że niektóre, niżej wymienione przypadki wykluczają uznanie ewentualnych usterek, jako podlegających naprawie w ramach gwarancji.

1. Wykorzystanie urządzenia niezgodnie z jego przeznaczeniem.
2. Nieprzestrzeganie wskazówek i zaleceń instrukcji obsługi.
3. Zaniedbanie wymaganej obsługi, konserwacji i naprawy.
4. Przeciążanie urządzenia poprzez długotrwałe przekraczanie górnych parametrów pracy urządzenia.
5. Użycie niewłaściwych narzędzi do obsługi urządzenia.
6. Wypadki, które doprowadziły do zniszczenia urządzenia.
7. Samowolne dokonywanie napraw oraz przeróbek urządzenia.
8. Uszkodzenia mechaniczne spowodowane niewłaściwym przechowywaniem.
9. Uszkodzenia spowodowane regulacją i naprawą dokonaną przez osoby do tego nie upoważnione.
10. Użycie nieoryginalnych części zamiennych i wyposażenia dodatkowego, jeżeli w wyniku ich użycia nastąpiło uszkodzenie urządzenia.
11. Normalne użycie elementów narzędzia takich jak: szczotki węglowe, uszczelki, łożyska, kabel zasilający itp.
12. Używanie urządzenia do wypożyczania w wypożyczalniach sprzętu.
13. W przypadku narzędzi pneumatycznych – stosowanie niefiltrowanego powietrza lub bez smarowania.

Części zamienne, które podlegają zużyciu bądź zniszczeniu podczas użytkowania urządzenia, powinny być wymieniane we właściwym czasie. Elementy podlegające naturalnemu życiu w trakcie eksploatacji nie podlegają wymianie w ramach gwarancji.

W trosce o poprawę jakości swoich wyrobów oraz zadowolenia swoich klientów z ich użytkowania marka Wuber wciąż prowadzi prace nad udoskonaleniem swoich wyrobów. W związku z tym niektóre z elementów budowy, wyglądu oraz dane techniczne zakupionego urządzenia mogą się różnić od tych zamieszczonych w niniejszej instrukcji obsługi.



# Deklaracja zgodności WE

Nr 8/2024

Producent: WÜBER Sp. z o.o.  
Adres: ul. Dąbrowskiego 81/73, 35-040 Rzeszów  
Nazwa maszyny: Dmuchała elektryczna  
Numer seryjny maszyny: W43422  
Rok produkcji: 2025

**Producent oświadcza, że ww. maszyna spełnia wszystkie odpowiednie przepisy dyrektywy:**

- Dyrektywa 2006/42/WE
- Dyrektywa 2004/108/WE
- Dyrektywa 2011/65/UE

**Spełnia wymagania następujących norm zharmonizowanych:**

- EN 61000-3-2:2019
- EN 61000-3-3:2013/A2:2022
- EN 50636-2-100:2014
- EN 62233:2008
- EN 60335-1:2012/A11:2014
- EN 55014-1:2021
- EN 55014-2:2021

Osoba mająca miejsce zamieszkania lub siedzibę we Wspólnocie, upoważniona do przygotowania dokumentacji technicznej.

Nazwisko i adres: **Konrad Czekański, ul. Dąbrowskiego 81/73, 35-040 Rzeszów**

Rzeszów, 04.04.2024

Miejsce, data wydania

Podpis

Konrad Czekański,  
Członek Zarządu

Imię, nazwisko,  
funkcja sygnatariusza



**WUBER Sp. z o.o.**

ul. Dąbrowskiego 81/73

35-040 Rzeszów

**telefon:** +48 722 232 332



[www.wubertools.com](http://www.wubertools.com)