



INSTRUKCJA OBSŁUGI

Wiertnica glebowa

W74320 / W74321 / W74322



Instrukcja
oryginalna
(PL-2024)

www.wubertools.com



Gratulujemy zakupu niniejszego urządzenia!

Przed uruchomieniem przeczytaj instrukcję obsługi i przechowuj ją w bezpiecznym miejscu! Instrukcja zawiera ważne informacje o bezpieczeństwie, montażu, pracy i konserwacji.



1. Wstęp do instrukcji obsługi

Instrukcja ma ułatwić zapoznanie się z urządzeniem i możliwościami jego zastosowań. Instrukcja zawiera ważne wskazówki dotyczące bezpiecznej, prawidłowej i ekonomicznej eksploatacji urządzenia, pozwalające uniknąć zagrożeń, ograniczyć naprawy i awarie oraz zwiększyć niezawodność i żywotność urządzenia. Instrukcję należy przechowywać w miejscu pracy urządzenia.

Każda osoba odpowiedzialna za obsługę, konserwację i transport urządzenia zobowiązana jest zapoznać się z niniejszą instrukcją oraz przestrzegać opisanych w niej zasad.

Oprócz instrukcji obsługi oraz przepisów bhp obowiązujących w kraju użytkownika i miejscu pracy urządzenia, należy również przestrzegać uznanych zasad bezpiecznej i fachowej pracy oraz przepisów bhp wydanych przez specjalistyczne stowarzyszenia.



UWAGA!

Poznaj swój sprzęt: Przed rozpoczęciem pracy z urządzeniem zapoznaj się dokładnie z wszystkimi jego elementami. Przećwicz sposób pracy z urządzeniem i poproś doświadczonego użytkownika lub specjalistę o wyjaśnienie funkcji i sposobu działania urządzenia oraz technik pracy. Upewnij się, że w razie nagłej potrzeby możesz natychmiast wyłączyć urządzenie. Nieprawidłowe użytkowanie urządzenia może prowadzić do ciężkich zranień.



UWAGA!

Niewłaściwe użycie grozi uszkodzeniem ciała. Należy przestrzegać zasad instrukcji i zamieszczonych w niej zaleceń!



Obszary użytkowania Wiertnicy glebowej Wuber to: wykonawstwo prac remontowych, budowlano - stolarskich oraz wszelkich prac z zakresu samodzielnej działalności amatorskiej i hobbystycznej.



2. Opis symboli:



Przed użyciem urządzenia dokładnie zapoznaj się z instrukcją obsługi oraz zaleceniami bezpieczeństwa. Zachowaj instrukcję.



Zaleca się stosowanie środków ochrony wzroku.



Zaleca się stosowanie środków ochrony słuchu.



Zaleca się stosowanie rękawic ochronnych



Chronić przed wilgocią.



UWAGA!



3. Bezpieczeństwo

Bezpieczeństwo operatora

- W pobliżu osoby pracującej z użyciem urządzenia nie mogą znajdować się osoby postronne lub dzieci.
- Miejsce pracy powinno być odpowiednio przygotowane i dobrze oświetlone. Nie należy wykonywać prac podczas złych warunków atmosferycznych (deszcz, śnieg, grad, mgła, niskie temperatury, silny wiatr).
- Przed przystąpieniem do prac z użyciem wiertnicy należy upewnić się, że w miejscu gdzie będzie wykonywany odwiert nie przebiegają żadne rury, czy przewody elektryczne.
- Nie włączać urządzenia w otoczeniu np. łatwopalnych cieczy lub gazów, albo przy zapyleniu.
- Stosować środki ochrony osobistej W zależności od sytuacji należy nosić okulary ochronne, maskę przeciwpyłową, obuwie z podeszwami antypoślizgowymi, kask ochronny lub środki ochrony słuchu. Zwykłe okulary lub okulary przeciwsłoneczne NIE stanowią ochrony dla oczu.
- Podczas pracy z urządzeniem należy nosić właściwe ubranie. Nie zakładaj luźnych ubrań ani biżuterii. Zwiąż lub schowaj długie włosy. Nie zbliżaj włosów, ubrania ani rękawic do ruchomych części. Luźne ubrania, biżuteria oraz długie włosy mogą wkręcić się w ruchome części.
- Podczas pracy z urządzeniem należy zachować czujność, obserwować to co się robi i kierować się zdrowym rozsądkiem. Nie używać urządzenia podczas zmęczenia lub znajdowania się pod wpływem narkotyków, alkoholu lub leków.
- Unikać przypadkowego włączenia.
- Przed włączeniem urządzenia należy usunąć narzędzia nastawcze lub klucze.
- Zabrania się uruchamiania sprzętu w momencie kiedy zostało ono zalane cieczą lub zawilgocone.
- Nie należy przechowywać urządzenia w miejscach wilgotnych, przy padającym deszczu lub śniegu.
- Nie należy dotykać urządzenia mokrymi rękami.
- Unikać otwierania pokrywy silnika.
- Uchwyty muszą być suche, czyste, wolne od olejów i smarów. Śliskie uchwyty grożą utratą kontroli nad urządzeniem co niesie ryzyko wypadku.
- Urządzenie należy dotykać ostrożnie! Ryzyko poparzenia! Podczas pracy i krótko po jej zakończeniu silnik i wydech bardzo się nagrzewa i jest gorący.
- Unikać nienaturalnych pozycji podczas pracy. Należy odpowiednio rozstawić nogi i utrzymywać równowagę ciała. Właściwe ustawienie nóg i ciała zapewnia lepszą kontrolę nad urządzeniem w nagłych sytuacjach.



Bezpieczeństwo pracy z urządzeniem

- Zabrania się dokonywania przeróbek urządzenia – przeróbki mogą doprowadzić do poważanych obrażeń.
- Zanim silnik zostanie uruchomiony należy upewnić się, że elementy ruchome urządzenia nie dotykają podłoża, ani innych przedmiotów.
- Urządzenie należy uruchamiać na płaskim terenie wolnym od wysokiej trawy i innych przeszkód.
- Nie należy podnosić pracującego urządzenia na wysokość powyżej kolan – grozi to uderzeniem odłamkami przez obracające się wiertło.
- Bezwzględnie nie powinno się przenosić urządzenia w momencie pracującego silnika.
- Należy regularnie przeprowadzać przegląd urządzenia:
 - Stan dokręcenie wszystkich śrub i nakrętek
 - Stan techniczny urządzenia i materiałów eksploatacyjnych
- Nie należy używać urządzenia jeżeli którykolwiek element jest uszkodzony lub zużyty.
- Urządzenie należy trzymać mocno obiema rękami, stać mocno i stabilnie na ziemi oraz trzymać się w odpowiedniej odległości od wszystkich elementów wirujących i gorących.
- W przypadku wystąpienia poniższych sytuacji należy bezwzględnie zgasić silnik:
 - Występują nienormalne wibracje – należy znaleźć przyczynę wibracji i wyeliminować ją przed ponownym włączeniem silnika.
 - Wiertło wkręciło się w przeszkodę np. przewód lub linkę. Przed ponownym uruchomieniem silnika należy sprawdzić stan urządzenia oraz dokładnie oczyścić wiertło.
 - Uderzenie w przedmiot obcy – Przed ponownym uruchomieniem silnika należy sprawdzić stan urządzenia.
- Zabrania się położenia urządzenia na ziemi z włączonym silnikiem. Po wyłączeniu silnika należy się upewnić, że wiertnica się zatrzymała.



Bezpieczeństwo pracy z paliwem

- Nie należy przetrzymywać paliwa, ani uzupełniać paliwa w pobliżu ognia, pieców, iskier lub innego źródła które może spowodować zapłon.
- Palenie papierosów podczas obsługi urządzenia lub w momencie uzupełniania paliwa jest zabronione.
- Przed przystąpieniem do uzupełnienia zbiornika paliwa należy: upewnić się, że w pobliżu nie ma źródeł ognia, silnik jest wyłączony i chłodny.
- Paliwo należy uzupełniać na otwartej przestrzeni.
- Nie należy wdychać oparów paliwa. Opary i spaliny są trujące!
- Należy unikać kontaktu skóry z paliwem.
- W przypadku kiedy paliwo rozleje się podczas uzupełniania zbiornika, należy zetrzeć je suchą szmatką przed ponownym rozruchem silnika.
- Po skończeniu procesu uzupełniania paliwo, należy mocno dokręcić zakrętkę wlewu paliwa.
- Paliwa nie należy przechowywać w kanistrze dłużej niż 1 miesiąc.

4. Dane techniczne

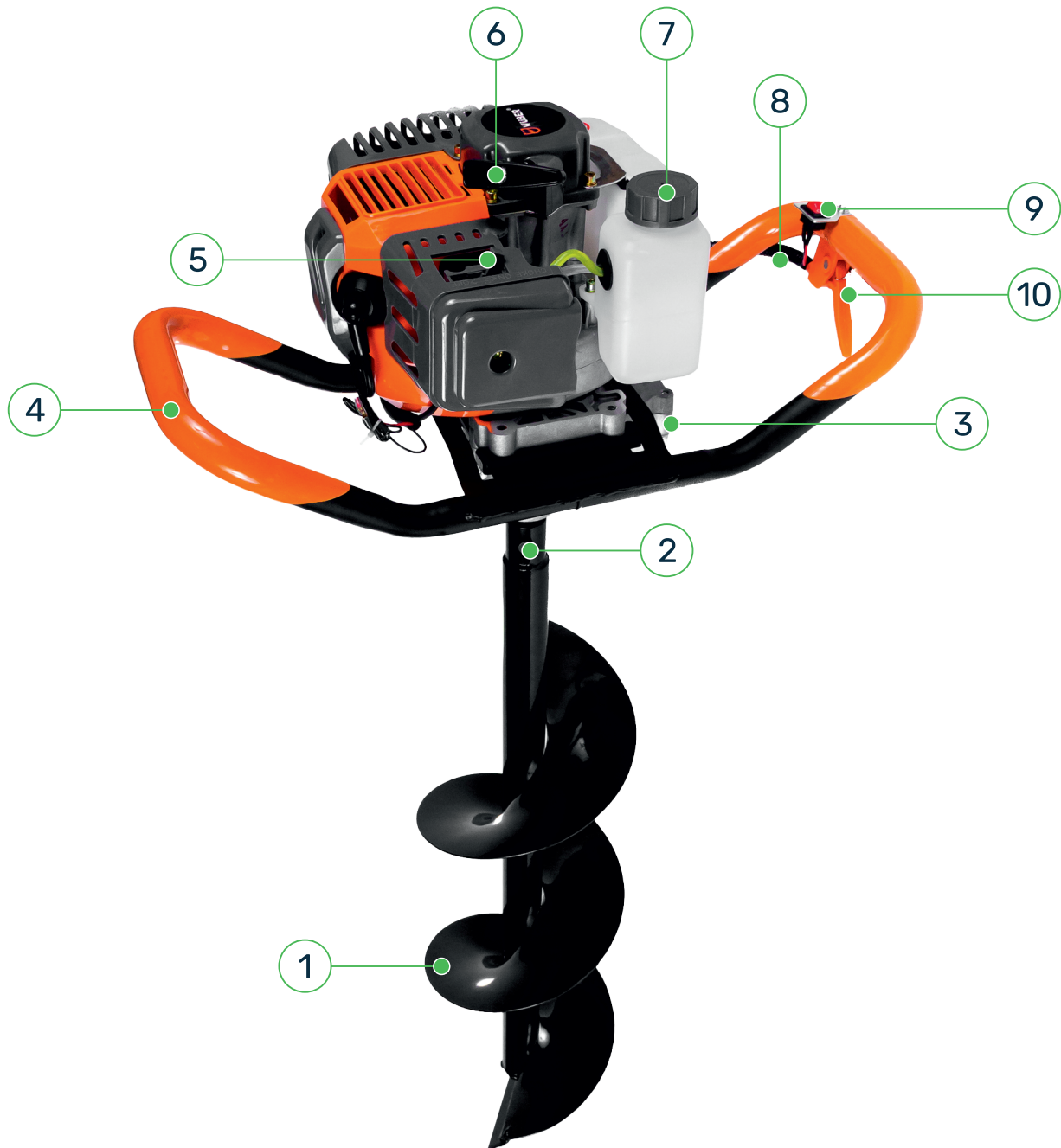
Model	W74320	W74321	W74322
Zasilanie	Spalinowe	Spalinowe	Spalinowe
Obroty na biegu jałowym	3300 obr/min	3300 obr/min	3300 obr/min
Obroty maksymalne	11000 obr/min	11000 obr/min	11000 obr/min
Pojemność cylindra	62cm ³	62cm ³	65cm ³
Maksymalna średnica świda	30 cm	30 cm	30 cm
Stopień przełożenia	1:30	1:30	1:30
Pojemność zbiornika paliwa	1 L	1 L	1 L
Moc znamionowa	3,8 kW / 5,2 KM	3,8 kW / 5,2 KM	4,9 kW / 6,7 KM



5. Budowa urządzenia

W74320

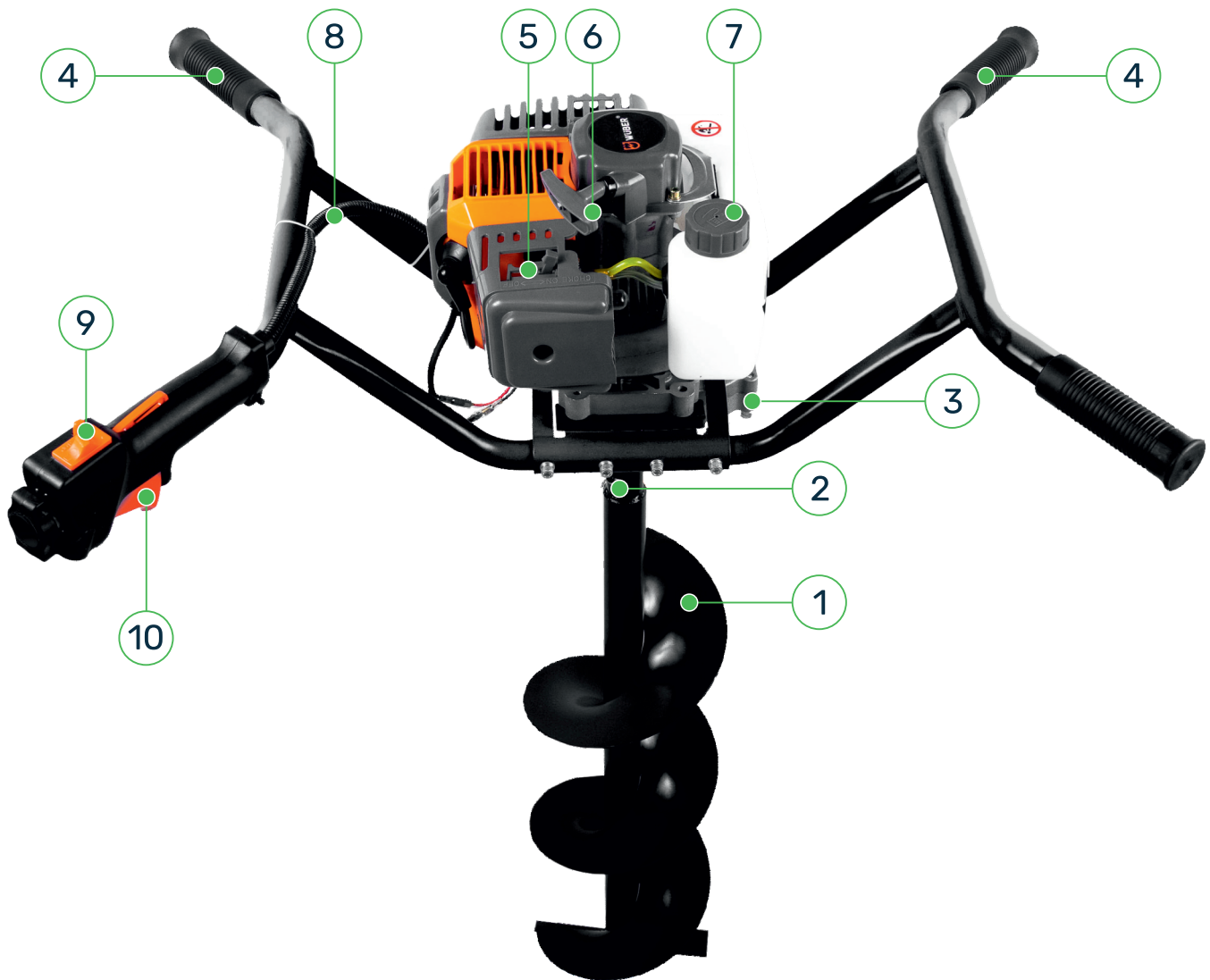
1. Wiertło robocze
2. Sworzeń trzpienia wiertła
3. Przekładnia napędowa
4. Uchwyt roboczy
5. Dźwignia ssania
6. Rozrusznik
7. Korek zbiornika paliwa
8. Linka gazu
9. Włącznik zapłonu
10. Spust przepustnicy





W74321

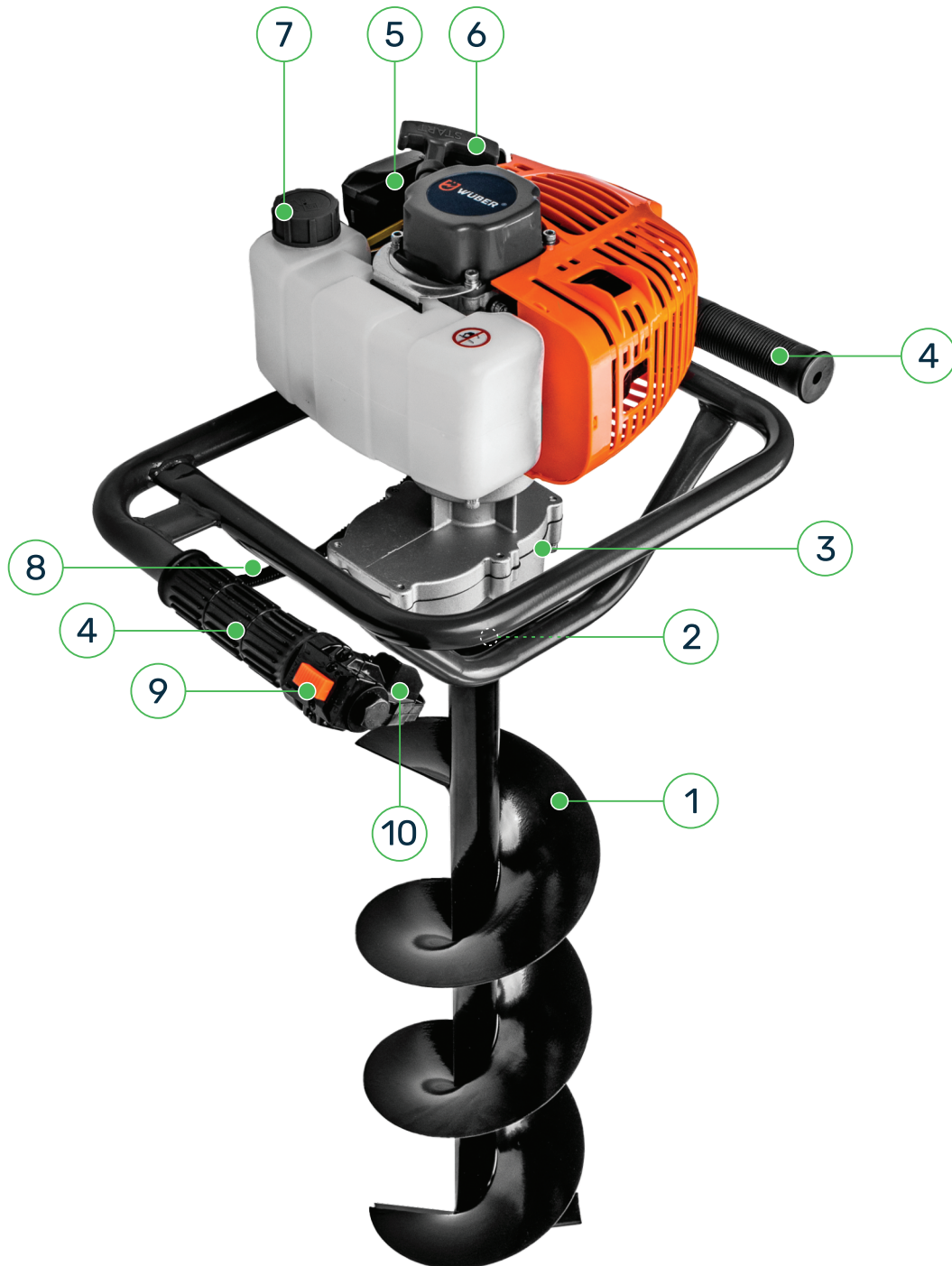
1. Wiertło robocze
2. Sworzeń trzpienia wiertła
3. Przekładnia napędowa
4. Uchwyt roboczy
5. Dźwignia ssania
6. Rozrusznik
7. Korek zbiornika paliwa
8. Linka gazu
9. Włącznik zapłonu
10. Spust przepustnicy





W74322

1. Wiertło robocze
2. Sworzeń trzpienia wiertła
3. Przekładnia napędowa
4. Uchwyt roboczy
5. Dźwignia ssania
6. Rozrusznik
7. Korek zbiornika paliwa
8. Linka gazu
9. Włącznik zapłonu
10. Spust przepustnicy





6. Obsługa urządzenia

Tankowanie paliwa

Urządzenie napędzane jest silnikiem spalinowym, dwusuwowym. W trakcie docierania silnika należy stosować mieszankę benzyny z olejem silnikowym w stosunku 25:1. Po dotarciu, stosować mieszankę 35:1. Nie zaleca się stosowania innego składu mieszanki niż podano w instrukcji obsługi.

Zabronione jest napełnianie zbiornika paliwa w przypadku kiedy urządzenie jest uruchomione. Przed napełnieniem zbiornika należy wyłączyć silnik.

Należy stosować benzynę bezołowiową o liczbie oktanowej 95.

Tankowanie należy przeprowadzać w odległości co najmniej 3 metrów od miejsca wykonywania pracy.

- Jeżeli urządzenie działa należy je wyłączyć i odczekać, aż ostygnie.
- Należy położyć urządzenie na suchej i czystej powierzchni w taki sposób, aby mieć swobodny dostęp do korka wlewu paliwa.
- Należy oczyścić korek wlewu paliwa oraz jego okolice suchą i czystą szmatką.
- Następnie należy odkręcić korek zbiornika paliwa.
- Po odkręceniu korka można wlać odmierzoną ilość mieszanki paliwowej.
- Po wlaniu paliwa należy założyć korek wlewu paliwa i mocno dokręcić.
- Po zatankowaniu należy sprawdzić, czy nie doszło do wycieków paliwa poprzez przechylenie urządzenia. W przypadku wycieku należy sprawdzić przyczynę nieszczelności.

Uruchomienie i wyłączenie silnika

- Po zatankowaniu zbiornika mieszanką paliwową położyć urządzenie na równym i czystym podłożu.
- Następnie ustawić dźwignię ssania w pozycji zamkniętej (do góry).
- Na rękojeści zablokować gaz i włączyć przełącznik na pozycję „I”.
- Naciągnąć rączkę linki rozrusznika i energicznie pociągnąć.
- Jeżeli silnik nie uruchomił się należy powtórzyć krok d).
- Po udanym zapłonie należy przełączyć dźwignię ssania na pozycję otwartą (na dół).
- Wyłączenie świdra odbywa się poprzez ustawienie przełącznika na rękojeści na pozycję „0”.
- Przed rozpoczęciem pracy należy pozostawić urządzenie na biegu jałowym na kilka minut, by silnik się rozgrzał, zapobiegnie to ewentualnym uszkodzeniom.



UWAGA!

Zanim silnik zostanie uruchomiony, należy upewnić się że elementy ruchome urządzenia nie dotykają podłoża, ani innych przedmiotów – świder wiertnicy podczas rozruchu może się obracać!

Regulacja gaźnika

Skutkiem pracy urządzenia może dojść do rozregulowania gaźnika. W przypadku rozregulowania gaźnika należy oddać urządzenie do autoryzowanego serwisu. Usługa regulacji gaźnika nie podlega gwarancji.

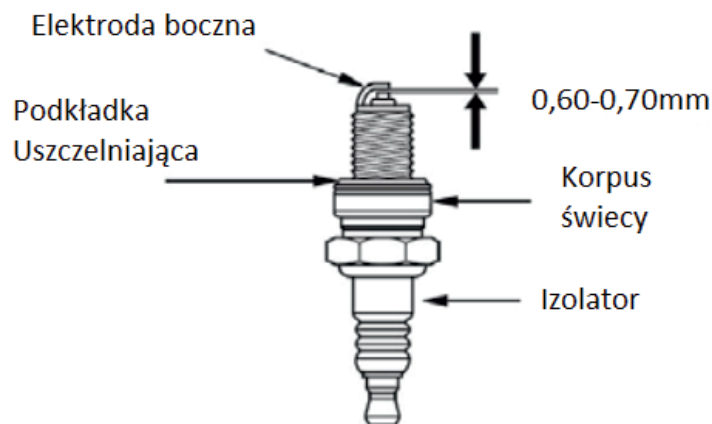
Kontrola świecy zapłonowej

W celu zapewnienia odpowiedniej pracy silnika, szczelina pomiędzy elektrodami świecy musi być ustawiona prawidłowo oraz świeca nie może być pokryta nagarem.



UWAGA!

Jeżeli silnik został dopiero wyłączony należy odstawić urządzenie i poczekać aż tłumik oraz silnik ostygną. Zalecana świeca zapłonowa to NGK B2-LM 114. Nigdy nie należy używać świecy zapłonowej o niewłaściwej pojemności cieplnej.



W celu kontroli stanu świecy należy wykonać poniższe czynności:

- Zdjąć górną pokrywę silnika.
- Zdjąć kapturek świecy zapłonowej i za pomocą odpowiedniego klucza do świec wykręcić świecę zapłonową.
- Sprawdzić wizualnie stan świecy. Oczyszczyć świecę w przypadku zabrudzenia lub wymienić na nową jeżeli jest uszkodzona.
- Zmierzyć szczelinomierzem odstęp pomiędzy elektrodami. Szczelina powinna wynosić: 0,60 – 0,70mm.



- Nową lub oczyszczoną świecę wkręcić ręcznie.
- Następnie używając klucza do świec dokręcić tak, aby docisnąć podkładkę. UWAGA! Jeżeli świeca zapłonowa dokręcona jest za lekko może się przegrzewać i spowodować uszkodzenie silnika. W przypadku nowej świecy po ręcznym dokręceniu należy dokręcić ją kluczem o 1/2 obrotu. W przypadku świecy używanej dokręcić kluczem o co najmniej 1/8 obrotu do 1/4 obrotu.
- Ostatnim krokiem jest założenie i dociśnięcie kapturka świecy.

Filtr powietrza



UWAGA!

Nigdy nie należy uruchamiać silnika bez założonego filtra powietrza. Brak filtra spowoduje bardzo szybkie zużycie silnika.

W celu kontroli stanu filtra powietrza należy:

- Przeszawić dźwignię ssania w pozycję ZAMKNIĘTE (górną pozycję).
- Zdjąć pokrywę filtra powietrza.
- Wyjąć filtr z obudowy.
- Sprawdzić czy wkład filtra nie jest uszkodzony lub zabrudzony. Jeżeli wkład jest zabrudzony należy go oczyścić.
- Zainstaluj oczyszczony lub nowy filtr powietrza.
- Zamontować pokrywę filtra powietrza.

Czyszczenie

Podczas pracy silnik może zostać zanieczyszczony. Po każdej zakończonej pracy z urządzeniem, należy wyczyścić za pomocą pędzla z długim włosiem lub opcjonalnie za pomocą sprężonego powietrza wszystkie otwory wentylacyjne oraz silnik. Należy usunąć z wiertła resztki roślin, gruntu i kurzu. Obudowę urządzenia należy przetrzeć czystą szmatką.



7. Warunki gwarancji

Za powstałe w wyniku niewłaściwego użytkownika szkody lub zranienia odpowiedzialność ponosi użytkownik / właściciel, a nie producent. Umowa gwarancyjna nie obowiązuje, gdy urządzenie było stosowane w zakładach rzemieślniczych, przemysłowych lub o podobnych działalności. Karta gwarancyjna jest zawsze dołączana do urządzenia razem z niniejszą instrukcją obsługi.

Producent gwarantuje wysoką jakość urządzenia i zobowiązuje się do usunięcia ewentualnych uszkodzeń spowodowanych wadami fabrycznymi, materiałowymi lub niewłaściwym montażem urządzenia.

Gwarancja obowiązuje jedynie w oparciu o normalne użytkowanie urządzenia. Rozpoczyna się od daty zakupu przez klienta i trwa 24 miesiące.

Prosimy o zrozumienie, że niektóre, niżej wymienione przypadki wykluczają uznanie ewentualnych usterek, jako podlegających naprawie w ramach gwarancji.

1. Wykorzystanie urządzenia niezgodnie z jego przeznaczeniem.
2. Nieprzestrzeganie wskazówek i zaleceń instrukcji obsługi.
3. Zaniedbanie wymaganej obsługi, konserwacji i naprawy.
4. Przeciążanie urządzenia poprzez długotrwałe przekraczanie górnych parametrów pracy urządzenia.
5. Użycie niewłaściwych narzędzi do obsługi urządzenia.
6. Wypadki, które doprowadziły do zniszczenia urządzenia.
7. Samowolne dokonywanie napraw oraz przeróbek urządzenia.
8. Uszkodzenia mechaniczne spowodowane niewłaściwym przechowywaniem.
9. Uszkodzenia spowodowane regulacją i naprawą dokonaną przez osoby do tego nie upoważnione.
10. Użycie nieoryginalnych części zamiennych i wyposażenia dodatkowego, jeżeli w wyniku ich użycia nastąpiło uszkodzenie urządzenia.
11. Normalne użycie elementów narzędzia takich jak: szczotki węglowe, uszczelki, łożyska, kabel zasilający itp.
12. Używanie urządzenia do wypożyczania w wypożyczalniach sprzętu.
13. W przypadku narzędzi pneumatycznych – stosowanie niefiltrowanego powietrza lub bez smarowania.

Części zamienne, które podlegają zużyciu bądź zniszczeniu podczas użytkowania urządzenia, powinny być wymieniane we właściwym czasie. Elementy podlegające naturalnemu życiu w trakcie eksploatacji nie podlegają wymianie w ramach gwarancji.

W trosce o poprawę jakości swoich wyrobów oraz zadowolenia swoich klientów z ich użytkowania marka Wuber wciąż prowadzi prace nad udoskonaleniem swoich wyrobów. W związku z tym niektóre z elementów budowy, wyglądu oraz dane techniczne zakupionego urządzenia mogą się różnić od tych zamieszczonych w niniejszej instrukcji obsługi.



8. Ochrona środowiska



Tylko dla krajów UE

Zabrania się wyrzucania urządzeń elektrycznych na śmieci. Zgodnie z Dyrektywą Europejską 2012/19/UE o przeznaczonych na złomowanie elektronarzędziach i sprzęcie elektronicznym oraz jej konwersji na prawo krajowe, elektronarzędzia należy zbierać osobno i oddać do punktu zbiórki surowców wtórnych. Recykling, jako alternatywa wobec obowiązku zwrotu urządzenia: Alternatywnie do obowiązku zwrotu urządzenia elektrycznego po zakończeniu jego użytkowania, właściciel jest zobowiązany do współuczestnictwa w jego prawidłowej utylizacji. Wycofane z eksploatacji urządzenie można oddać również do punktu zbiórki surowców wtórnych, który przeprowadzi utylizację zgodnie z krajowymi przepisami o odpadach i wykorzystaniu surowców wtórnych. Nie dotyczy to osprzętu należącego do wyposażenia urządzenia i środków pomocniczych nie zawierających elementów elektrycznych.



Deklaracja zgodności WE

Nr 6/2024



Producent: WUBER Sp. z o.o.
Adres: ul. Dąbrowskiego 81/73, 35-040 Rzeszów
Nazwa maszyny: Wiertnica do gleby
Numer seryjny maszyny: W74320, W74321, W74322
Rok produkcji: 2024

Producent oświadcza, że ww. maszyna spełnia wszystkie odpowiednie przepisy dyrektywy:

- Dyrektywa 2006/42/WE
- Dyrektywa 2014/30/UE
- Dyrektywa 2011/65/UE

Spełnia wymagania następujących norm zharmonizowanych:

- PN-EN 12100:2012
- PN-EN 14982:2009
- PN-EN 22868:2021-08
- PN-EN 55014-2:2021-08
- PN-EN 61000-3-2:2019-04

Osoba mająca miejsce zamieszkania lub siedzibę we Wspólnocie, upoważniona do przygotowania dokumentacji technicznej: Nazwisko i adres: Konrad Czekański, ul. Dąbrowskiego 81/73, 35-040 Rzeszów.

Rzeszów, 27.02.2024

.....
miejsce, data wydania

.....
podpis

Konrad Czekański, Członek zarządu

.....
imię, nazwisko, funkcja sygnatariusza



WÜBER Sp. z o.o.
ul. Dąbrowskiego 81/73
35-040 Rzeszów

telefon: +48 722 232 332



www.wubertools.com